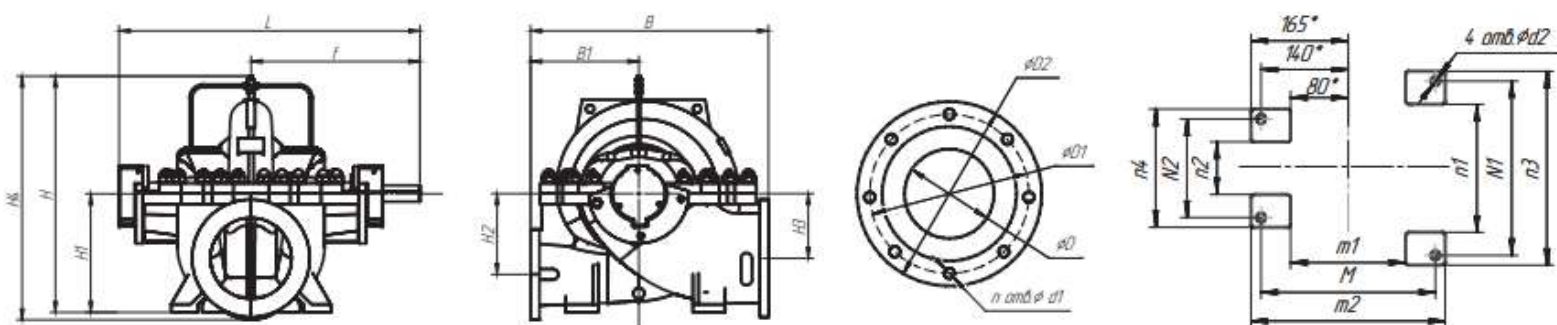


Приложение Б. Габаритные, установочные и присоединительные размеры насосов ESQ типа «Д»



* Размеры для типоразмеров насосов 1Д200-90, 1Д250-125, 1Д315-50, 1Д315-71.

Тип насоса	Размеры, мм																			Диаметр вала, мм	Масса, кг.	Входной фланец					Выходной фланец						
	L	f	B	B1	H4	H	H1	H2	H3	m2	M	m1	n3	N1	n1	n4	N2	n2	d2			D	D1	D2	d1	n	Маркировка отв. фланца по ГОСТ 12820-80	D	D1	D2	d1	n	Маркировка отв. фланца по ГОСТ 12820-80
Д 160-112	790	450	640	300	-	555	300	181	146	450	330	210	340	260	160	340	260	160	23	36	205	150	240	280	18	8	1-150-10	100	180	215	22	8	1-100-16
Д 200-36	820	458	800	373	-	720	350	224	162	480	430	310	320	260	160	320	260	160	24	36	267	150	225	260	18	8	1-150-6	125	200	235	18	8	1-125-6
Д 320-50	825	458	966	474	-	780	400	260	188	600	510	350	400	320	200	400	320	200	24	36	321	200	280	315	18	8	1-200-6	150	225	260	18	8	1-150-6
1Д 200-90	720	420	530	250	550	530	260	170	170	335	270	165	370	320	220	250	200	100	24	36	181	150	225	260	18	8	1-150-6	100	180	215	18	8	1-100-16
1Д 250-125	766	420	550	250	515	475	260	190	170	335	270	165	370	320	220	250	200	100	24	36	200	150	225	260	18	8	1-150-6	100	180	215	18	8	1-100-16
1Д 315-50	760	420	600	300	577	540	290	170	170	335	270	165	370	320	220	250	200	100	24	36	226	200	280	315	18	8	1-200-6	150	240	280	22	8	1-150-10
1Д 315-71	760	420	600	300	600	570	290	170	170	335	270	165	370	320	220	250	200	100	24	36	230	200	280	315	22	8	1-200-6	150	240	280	22	8	1-150-10
1Д 500-63	1145	645	770	350	714	685	390	280	220	500	440	260	590	530	390	360	300	160	28	60	506	250	335	370	18	12	1-250-6	150	240	280	18	8	1-150-10
1Д 630-90	1145	645	1000	500	845	755	440	330	270	590	530	350	590	530	390	360	300	160	28	60	642	250	335	370	18	12	1-250-6	200	295	335	18	12	1-200-16
1Д 630-125	1145	645	900	400	900	850	470	370	300	590	530	350	590	530	390	360	300	160	28	60	707	250	335	370	18	12	1-250-6	150	240	280	18	8	1-150-16
1Д 800-56	1145	645	880	400	835	820	440	300	240	590	530	350	590	530	390	360	300	160	28	60	662	300	395	435	22	12	1-300-6	200	295	335	22	8	1-200-10
1Д 1250-63	1185	665	950	450	895	855	500	340	300	590	530	350	590	530	390	360	300	160	28	60	775	350	445	485	22	12	1-350-6	250	350	390	22	12	1-250-10
1Д 1250-125	1421	782	1050	450	1005	968	530	400	300	710	630	400	710	630	450	440	360	180	35	80	1058	350	445	485	22	12	1-350-6	200	295	335	22	12	1-200-16
1Д 1600-90	1421	782	1200	600	1030	950	5350	380	300	710	630	400	710	630	450	440	360	180	35	80	1044	350	445	485	22	12	1-350-6	300	410	460	22	12	1-300-16
2Д 2000-21	1590	885	1200	500	1160	1135	710	400	400	850	670	450	940	810	600	630	510	290	35	80	1464	500	620	670	26	20	1-500-10	400	515	565	26	16	1-400-10