

ESQ®

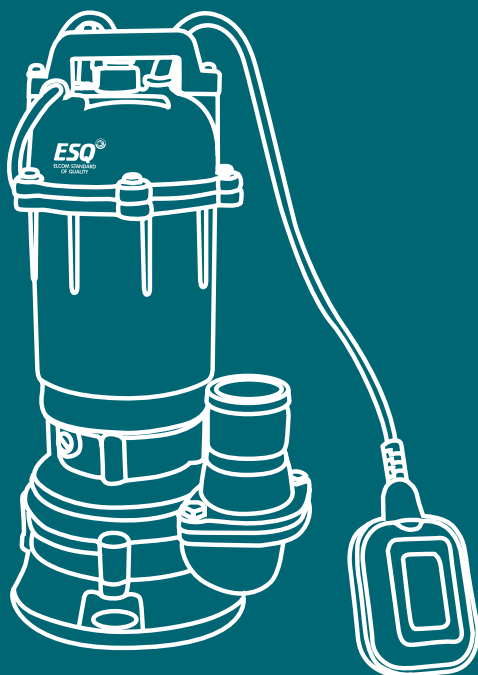
ELCOM STANDARD
OF QUALITY

**ЭЛЕКТРОНАСОСЫ ЦЕНТРОБЕЖНЫЕ
ПОГРУЖНЫЕ ESQ ТИПА «ГНОМ-М»
ДЛЯ ЗАГРЯЗНЕННЫХ ВОД**

ТУ 36 3184-003-56284438-2013

EAC

**Руководство по эксплуатации
Паспорт**



СОДЕРЖАНИЕ

Введение	3
1. Описание и работа электронасоса	3
1.1. Наименование изделия	3
1.2. Технические характеристики	4
1.3. Состав изделия	4
1.4. Устройство и работа	4
1.5. Маркировка и пломбирование	8
2. Подготовка электронасоса к использованию	8
2.1. Меры безопасности при подготовке электронасоса к работе	8
2.2. Подготовка к работе	9
3. Использование электронасоса	10
4. Техническое обслуживание	11
5. Транспортирование, хранение и утилизация	11
6. Гарантии изготовителя, ресурсы и сроки службы	12
Приложение А. Габаритные, установочные и присоединительные размеры электронасосов ESQ типа ГНОМ-М	13
Приложение Б. (Справочное). Характеристики электронасосов в допустимом диапазоне подач	14
Сведения об условиях эксплуатации насосов типа ГНОМ-М ESQ (Акт рекламации)	18
7. Свидетельство о приемке и консервации	19

Руководство по эксплуатации (далее РЭ) предназначено для ознакомления обслуживающего персонала с конструкцией электронасосов и отдельных их узлов, а также с техническими характеристиками и правилами эксплуатации.

При ознакомлении с электронасосом следует дополнительно руководствоваться эксплуатационными документами на электрооборудование.

К монтажу и эксплуатации электронасосов должен допускаться только квалифицированный персонал, обладающий знанием и опытом по монтажу и обслуживанию насосного оборудования, ознакомленный с конструкцией насоса и настоящим РЭ.

1. ОПИСАНИЕ И РАБОТА ЭЛЕКТРОНАСОСА

1.1 Наименование изделия

Электронасосы центробежные погружные типа ГНОМ-М предназначены для откачки чистых, загрязненных или промышленных вод (кроме морской) с водородным показателем $pH=6,5...9,0$, температурой до $35^{\circ}C$, плотностью до 1100 кг/м^3 при содержании твердых механических примесей до 5% по массе с плотностью твердых частиц не более 2500 кг/м^3 и максимальным размером до 5 мм. Могут применяться при строительстве промышленных и жилых сооружений с целью осушения котлованов, траншей и др.

Не предназначены для эксплуатации во взрыво- и пожароопасных помещениях.

Условное обозначение электронасосов:

ГНОМ-М 10-10-50/0.75-220, где

ГНОМ-М - торговое наименование электронасоса;

10 - производительность насоса в номинальном режиме, $\text{м}^3/\text{ч}$;

10 - напор насоса в номинальном режиме, м;

50 - внутренний диаметр присоединительного шланга (Dy), мм;

0.75 - мощность электродвигателя, кВт;

220 - номинальное напряжение электродвигателя, В.

1.2 Технические характеристики

1.2.1 Основные параметры и показатели качества приведены в таблице 1.

Таблица 1.

Электронасос	Напряжение питания, В	Обороты, об/мин	Мощность двиг., кВт	Рабочий ток, А	Расход номин., м ³ /ч	Напор номин., м	Вес, кг	КПД, не менее, %	Рабочий диапазон подач, м ³ /ч	Рабочий диапазон напор, м
ГНОМ-М 7-7-50/0.4-220	1~220	2900	0,4	3,7	7	7	15,5	25	3 - 11	6 - 8,4
ГНОМ-М 10-6-50/0.55-220	1~220	2900	0,55	4,7	10	6	15,7	30	5 - 15	5 - 10
ГНОМ-М 6-10-50/0.75-220	1~220	2900	0,75	5,9	6	10	17,7	30	3 - 12	6 - 12
ГНОМ-М 10-10-50/0.75-220	1~220	2900	0,75	5,9	10	10	17,9	30	5 - 16	8 - 12
ГНОМ-М 16-16-50/1.5-220	1~220	2900	1,5	8	16	16	22,4	35	8 - 24	12 - 17

1.2.2 Электронасос должен эксплуатироваться в рабочем интервале подач. Эксплуатация электронасоса за пределами рабочего интервала не рекомендуется из-за снижения энергетических показателей и показателей надежности, при этом гарантия на электронасос не распространяется (см. п.6.6 паспорта).

1.2.3 Максимальная глубина погружения не более 10м.

1.3 Состав изделия.

В комплект поставки электронасоса входит:

- электронасос в упаковке с датчиком уровня поплавкового типа;
- электронасос ГНОМ-М 16-16-50/1.5-220 комплектуется переходником выходным фланец-штуцер под шланг с крепежом;
- паспорт и руководство по эксплуатации.

1.4 Устройство и работа

Устройство электронасоса в соответствии с Рисунком 1.

Электронасос состоит из электродвигателя и насосной части (см. Рис 1).

1.4.1 Насосная часть состоит из корпуса электронасоса (поз. 2) и рабочего колеса (поз. 3), установленного непосредственно на вал электродвигателя (**рабочее колесо литее из чугуна марки СЧ20 или аналогичного**). Электронасосы ГНОМ-М 7-7-50/0,4-220 и ГНОМ-М 6-10-50/0,75-220 имеют защитную сетку на входе (поз. 22).

Уплотнение вала механическое торцевое (поз.5), насосная часть допол-

нительно уплотняется манжетой (поз. 4). Механическое уплотнение установлено в масляной ванне (поз. 19), заполненной маслом. В масляной камере имеется пробка (поз. 20) для заливки масла.

1.4.2 Для привода электронасосов используется однофазный конденсаторный асинхронный электродвигатель. Электродвигатель состоит из ротора (поз. 17), статора (поз. 18), корпуса (поз. 7), верхней крышки подшипника (поз. 9), нижней подшипник установлен в корпусе электродвигателя. Обмотка статора, кроме двигателя насоса ГНОМ-М 16-16-50/1,5-220, имеет встроенный биметаллический датчик защиты от перегрева (температура срабатывания на отключение 135°C), отключающий питание электродвигателя электронасоса (размыкание датчика). Для повторного включения требуется период на остывание обмотки и восстановления цепи включения (замыкание датчика). Режим работы электродвигателя S1 продолжительный.

Электронасос ГНОМ-М 16-16-50/1,5-220 имеет нижнюю крышку подшипника, для надежности в данном электронасосе применены два нижних подшипника (поз. 6).

Синхронная частота вращения ротора 3000 об/мин. Направление вращения – против часовой стрелки, если смотреть со стороны насосной части. Электронасос подключается к электросети при помощи шнура питания, оборудованного сетевой вилкой. При этом защита электродвигателя должна быть обеспечена до подключения сетевого шнура насоса. Заземляющая жила шнура питания подключена к внутренней стороне верхней крышки электродвигателя.

Электронасосы изготавливаются со встроенным датчиком уровня (поплавковым выключателем) поз. 13.

Охлаждение электродвигателя осуществляется за счет теплоотдачи в окружающую среду (воду).

1.4.3 Крышка электронасоса (поз. 10) обеспечивает необходимую герметичность (IP68), служит для крепления ручки (поз.11), поплавка (поз. 13) и сетевого шнура (поз. 12). Опломбированная пробка (поз. 14) в крышке служит для технологических целей при сборке электронасоса **(не вскрывать в гарантийный период)**.

1.4.4 Производитель оставляет за собой право вносить изменения в конструкцию насоса (агрегата), не оказывающие влияния на его выходные параметры.

Таблица 2. **Применяемые материалы и запасные части**

Электронасос	Тип верхнего подшипника	Тип нижнего подшипника	Количество масла, мл	Кабель, мм ² (длина не менее 10 м)	Конденсатор
ГНОМ-М 7-7-50/0.4-220	202	203	100	3x0.5	10мкФх450В
ГНОМ-М 10-6-50/0.55-220	202	203	100	3x0.75	15мкФх450В
ГНОМ-М 6-10-50/0.75-220	202	203	100	3x0.75	20мкФх450В
ГНОМ-М 10-10-50/0.75-220	202	203	100	3x0.75	20мкФх450В
ГНОМ-М 16-16-50/1.5-220	204	205 (2шт.)	300	3x1.5	40мкФх450В

Таблица 3.

Наименование электронасоса ESQ	Мощность двиг. N, кВт	Синхронная частота вращения n, об/мин	Ток статора, А (U=220В)	Автоматические выключатели (модульный) HYUNDAI
ГНОМ-М 7-7-50/0.4-220	0,4	2900	3,7	HiBD63H 2PMDS0000C 00004
ГНОМ-М 10-6-50/0.55-220	0,55	2900	4,7	HiBD63H 2PMDS0000C 00005
ГНОМ-М 6-10-50/0.75-220	0,75	2900	5,9	HiBD63-N2 PMDS0000C 00006
ГНОМ-М 10-10-50/0.75-220	0,75	2900	5,9	HiBD63-N2 PMDS0000C 00006
ГНОМ-М 16-16-50/1.5-220	1,5	2900	8	HiBD63-S2 PMDS0000C 00010

Дополнительно: для увеличения срока службы рекомендуем комплектовать электронасос низковольтной аппаратурой производства HYUNDAI. В Таблице 3. приведены подобранные по техническим характеристикам электронасоса низковольтная аппаратура производства HYUNDAI.

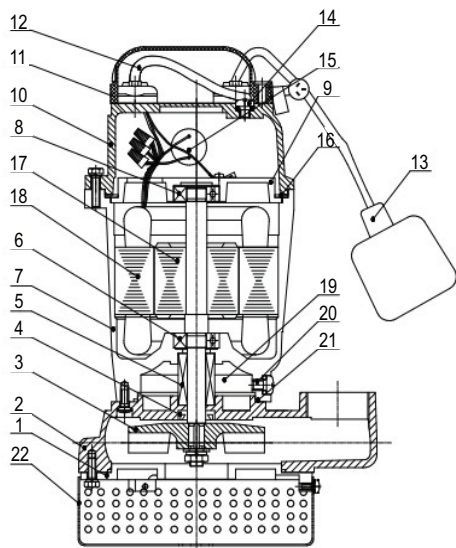


рис. 1а

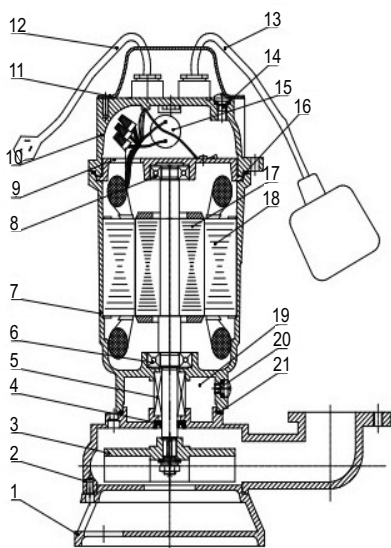


рис. 1б

- | | |
|----------------------------|--|
| 1. Основание | 12. Сетевой провод с вилкой |
| 2. Корпус насоса | 13. Поплавок |
| 3. Рабочее колесо | 14. Пробка технологическая (не вскрывать!) |
| 4. Манжета | 15. Конденсатор |
| 5. Торцевое уплотнение | 16. Резиновое кольцо |
| 6. Подшипник нижний | 17. Ротор |
| 7. Корпус электродвигателя | 18. Статор |
| 8. Верхний подшипник | 19. Маслянная камера |
| 9. Верхняя крышка мотора | 20. Пробка заливки масла |
| 10. Крышка насоса | 21. Резиновое кольцо |
| 11. Ручка | 22. Защитная сетка |

Детали насоса 1, 2, 3, 7, 8, 9, 10 выполнены из чугуна (марка СЧ20 или аналогичного).

Примечание: в связи с постоянным совершенствованием конструкция электронасоса может незначительно отличаться от изображенной на Рисунке 1.

1.5 Маркировка и пломбирование.

1.5.1 Маркировка электронасоса

На электронасосе укреплена табличка, на которой приведены следующие данные:

- наименование или товарный знак завода – изготовителя;
- обозначение электронасоса (тип электронасоса);
- подача, м³/ч;
- напор, м;
- рабочий ток номин., А;
- частота вращения, об/мин;
- год и месяц выпуска;
- масса электронасоса, кг;
- заводской номер электронасоса и клеймо ОТК.

1.5.2 Направление вращения ротора обозначено стрелкой на корпусе, окрашенной в красный цвет.

Срок действия консервации электронасоса – 3 года при условии хранения 2(С) ГОСТ15150-69.

1.5.3 На болте крепления крышки электронасоса и технологической пробке крышки нанесено гарантийное пломбирование (пятно яркой красной краски).

2. ПОДГОТОВКА ЭЛЕКТРОНАСОСА К ИСПОЛЬЗОВАНИЮ

2.1 Меры безопасности при подготовке электронасоса к работе.

2.1.1 Электронасос при погрузке, разгрузке и транспортировании должен перемещаться в соответствии с ГОСТ12.3.020-80.

2.1.2 **Подключение электронасоса допускается только через аппаратуру электрозащиты, настроенную на номинальный ток электродвигателя, (в комплект поставки не входит см. таблицу 3 на стр. 6).**

2.1.3 **Не допускается длительная работа с полностью перекрытой подачей.**

2.1.4 **Категорически запрещается касаться включенного в электросеть электронасоса.**

2.1.5 **Запрещается включать электронасос, не погруженный в воду.** (Допускается кратковременное (не более 5 секунд) включение насоса в электросеть для проверки правильности направления вращения рабочего колеса см пункт 2.2.6)

2.1.6 **Запрещается эксплуатация электронасоса с поврежденным шну-**

ром питания. Повреждение сетевого кабеля потребителем не является гарантийным случаем.

2.1.7 Запрещается перенос, подъем и опускание электронасоса за шнур питания. Электронасос следует переносить только за ручку или рым-болт.

Электронасосы должны соответствовать требованиям ГОСТ Р 52743-2007. При испытаниях и эксплуатации насосов и электронасосов должны быть также учтены требования ГОСТ Р 52743-2007. Эксплуатация должна производиться в соответствии с «Правилами технической эксплуатации электроустановок потребителями» и «Правилами техники безопасности при эксплуатации электроустановок потребителем».

2.2. Подготовка к работе

2.2.1 К обслуживанию электронасоса допускается персонал, имеющий соответствующую техническую подготовку и ознакомленный с настоящим руководством по эксплуатации.

2.2.2 Перед началом работ с электронасосом проверить отсутствие замыкания жил (при замкнутом поплавковом выключателе) кабеля питания на корпус электронасоса мегаомметром (до 500В).

2.2.3 Нулевой провод должен быть заземлен.

2.2.4 Проверить сопротивление изоляции системы кабель-двигатель. Сопротивление изоляции обмотки электронасоса относительно корпуса и между обмотками должно быть не менее 1 МОм в холодном состоянии и не менее 0,5 МОм при рабочей температуре.

2.2.5 Проверить наличие масла в масляной камере (визуально), для чего электронасос положить горизонтально пробкой вверх, затем выкрутить пробку. При повороте электронасоса вокруг оси на 30°...45° масло должно вытекать через заливное отверстие.

2.2.6 Проверить правильность направления вращения рабочего колеса. Правильное направление соответствует стрелке, указанной на корпусе насоса. В случае несоответствия направления вращения колеса стрелке необходимо обратиться в сервисный центр для устранения дефекта. Эксплуатация насоса с обратным вращением рабочего колеса может привести к негарантийному выходу из строя электродвигателя насоса.

Неправильное направление вращения вала приводит к быстрому износу колеса, значительно снижает КПД насоса и может привести к перегрузке электродвигателя.

2.2.7 Подключить выходной трубопровод.

2.2.8 Погрузить электронасос в воду. Обеспечить свободное расположение поплавкового датчика уровня.

2.2.9 При опускании электронасоса в котлован, необходимо пользоваться тросом.

3. ИСПОЛЬЗОВАНИЕ НАСОСА

3.1 Электронасос включается в работу непосредственно после его погружения в воду.

3.2 Рабочее положение электронасоса – вертикальное.

3.3 Если дно котлована песчаное или илистое, электронасос установить на какую-либо подставку (доску) или подвесить его на трос так, чтобы он располагался несколько выше дна.

3.4 Электронасос может работать в погруженном состоянии длительное время. Эксплуатация в полупогруженном состоянии (когда электродвигатель находится над уровнем воды) не допускается.

3.5 Если подача внезапно прекратилась и электронасос не работает, отключить его от сети, поднять на поверхность, выяснить неисправность и ее причины. После устранения неисправности электронасос можно вновь включать в сеть.

3.6 Эксплуатация электронасоса допускается в пределах рабочего интервала, указанного в п.1.2.1.

3.7 Перечень возможных неисправностей приведен в Таблице 4

Таблица 4

Неисправность	Возможная причина	Способ устранения
1.Электронасос не запускается.	Отсутствие напряжения или низкое напряжение в сети. Повреждение шнура питания. Заклинивание рабочего колеса.	Проверить наличие напряжения в сети. Проверить исправность шнура питания. Прочистить зону рабочего колеса.
2. При включении электронасос мгновенно отключается.	Короткое замыкание в цепи питания или в электродвигателе.	Проверить электрическую цепь и устранить неисправности. Проверить электродвигатель
3. Недостаточная производительность электронасоса.	Засорение проточной части электронасоса. Неправильное направление вращения рабочего колеса. Износ рабочего колеса.	Прочистить проточную часть электронасоса. Изменить направление вращения. Замена колеса.

4. ТЕХНИЧЕСКОЕ ОБСЛУЖИВАНИЕ

4.1 Техническое обслуживание электронасоса производить обученными квалифицированными специалистами с соблюдением правил техники безопасности, электробезопасности и пожаробезопасности.

4.2 После работы электронасоса в воде с большим содержанием механических примесей его необходимо на непродолжительное время запустить в чистой воде с целью очистки проточной части.

4.3 Не реже одного раза в месяц производить проверку наличия масла в масляной камере и его состояние, при необходимости масло следует заменить (см. пункт 4.4).

4.4 Для замены масла в масляной камере необходимо открутить пробку, полностью слить старое масло, залить в отверстие масло промышленной марки И-40А или аналогичное в необходимом количестве. Количество заливаемого масла указано в Таблице №2.

4.5 Ежедневно проверять отсутствие механических повреждений на электронасосе и шнуре питания.

4.6 Ежемесячно производить замеры сопротивления изоляции системы кабель-двигатель, которое должно быть не менее 0,5 МОм на прогревом электронасосе.

5. ТРАНСПОРТИРОВАНИЕ, ХРАНЕНИЕ И УТИЛИЗАЦИЯ

5.1 Электронасосы могут транспортироваться всеми видами транспорта при соблюдении правил перевозки для каждого вида транспорта.

5.2 Условия транспортирования электронасоса в части воздействия климатических факторов – 6(ОЖ2) ГОСТ 15150-69, в части воздействия механических факторов – Ж по ГОСТ 23170-78.

5.3 Хранение в условиях 2(С) ГОСТ 15150-69.

5.4 При хранении электронасоса свыше 3-х лет (по истечении срока действия консервации) следует произвести анализ состояния консервации, при необходимости, произвести переконсервацию в соответствии с ГОСТ 9.014-78.

5.5 Конструкция электронасосов не содержит драгоценных металлов.

6. ГАРАНТИИ ИЗГОТОВИТЕЛЯ, РЕСУРСЫ И СРОКИ СЛУЖБЫ

6.1 Завод - изготовитель гарантирует:

- надежную и безаварийную работу электронасос в рабочем интервале подач (напоров) при соблюдении потребителем правил монтажа, технического обслуживания и эксплуатации, а также соблюдении условий транспортирования и хранения;

- устранение дефектов и замену деталей, вышедших из строя по вине производителя в течении гарантийного срока, за исключением случаев, когда дефекты и поломки произошли по вине потребителя или вследствие неправильного транспортирования, хранения и монтажа.

6.2 Гарантийный срок насоса составляет 24 месяца с момента ввода в эксплуатацию, но не более 30 месяцев с даты выпуска. Дата выпуска указана в пункте 7.2.

6.3 За неправильность выбора электронасоса изготовитель ответственности не несет.

6.4 Гарантия прекращается в случае:

- разборки или ремонта электронасоса потребителем (нарушение гарантийных пломб),

- наличия механических повреждений электронасоса и его частей,

- отсутствия настоящего паспорта на электронасос,

- эксплуатации за пределами рабочей зоны, рекомендованной в руководстве по эксплуатации,

- выхода из строя торцевого уплотнения, вызванного нарушением правил его эксплуатации (механическое воздействие, абразив, работа без масла и т.п.),

- при попадании в насос песка, глины и пр. твёрдых включений, а также при концентрации примесей более допустимых в п.1.1.

6.5 Доставка к месту гарантийного обслуживания осуществляется за счет покупателя.

6.6 Приведенные выше гарантийные обязательства не предусматривают ответственности за любые прямые или косвенные убытки, потерю прибыли или другой ущерб.

6.7 Средний ресурс до капитального ремонта 6000 часов в течении срока службы не менее 5 лет. Средняя наработка на отказ не менее 2500 часов.

Среднее время восстановления 3 часа.

6.8 Специальные условия реализации не установлены.

6.9 Организация, уполномоченная принимать претензии:

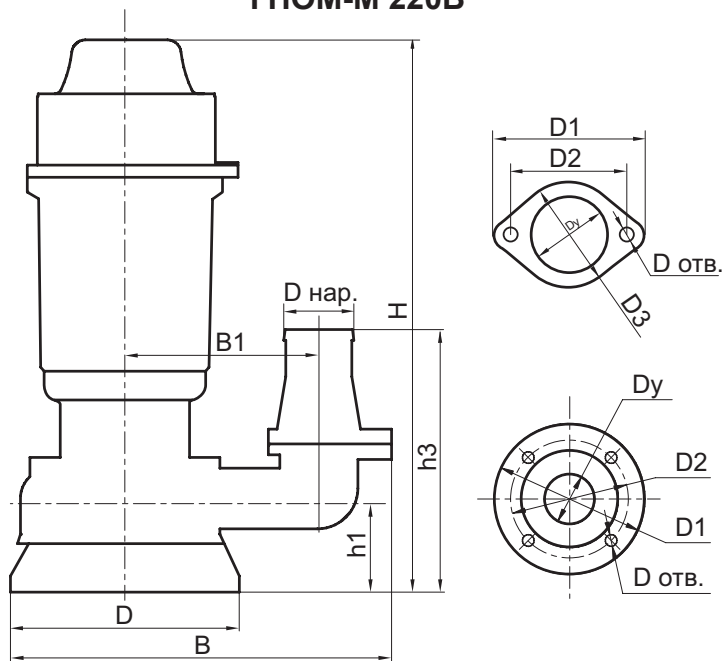
на территории Российской Федерации: ООО "Элком", юридический и факти-

ческий адрес: 192102, Российская Федерация, г. Санкт-Петербург, ул. Витебская
Сортировочная, д. 34, лит. И, оф. 38, ИНН 7804079187;

на территории Республики Казахстан: ТОО "ESQ" (ЭСКью), юридический и
фактический адрес: 050016, Республика Казахстан, г. Алматы, Жетысуский р-н,
пр-кт Райымбека, д.165А, оф. №7, БИН: 130340004396;

на территории Киргизской Республики: ОсОО "ЭСКью", юридический и
фактический адрес: 724327, Киргизская Республика, Чуйская обл., Аламудунский
р-н, с. Пригородное, ул. Сибирская, д.113, ИНН 02710202110387.

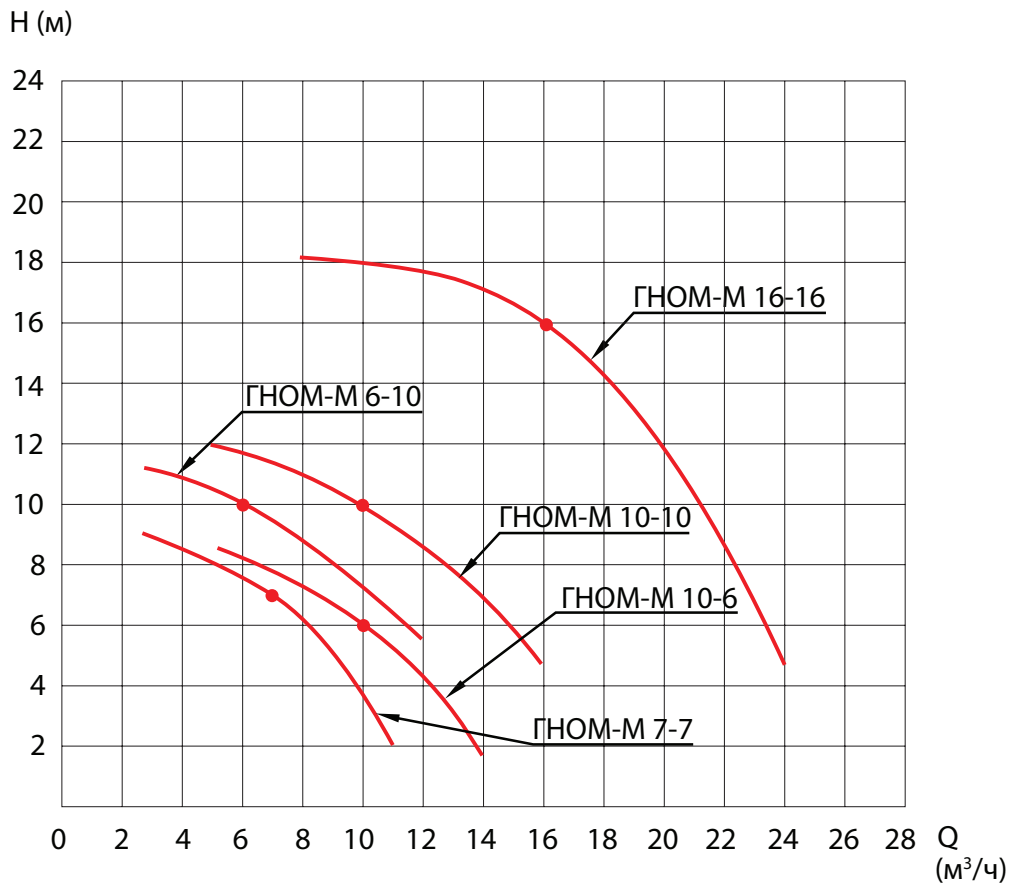
Приложение А. Габаритные, установочные и присоединительные размеры электронасосов ESQ типа ГНОМ-М 220В



Электронасос	Габаритные, установочные и присоединительные размеры, мм										
	H	h1	B	B1	D	D1	D2	D3	Dy	D отв.	D нар.
ГНОМ-М 7-7- 50/0.4-220	370	77	230	108	180	-	-	-	50	-	50
ГНОМ-М 10-6-50/0.55-220	410	66	255	120	170	108	88	75	50	2x10	50
ГНОМ-М 6-10-50/0.75-220	390	70	230	115	180	-	-	-	50	-	50
ГНОМ-М 10-10-50/0.75-220	410	66	255	120	170	108	88	75	50	2x10	50
ГНОМ-М 16-16-50/1.5-220	535	115	340	225	204	140	110	-	50	4x14	50

Приложение Б. (Справочное).

Характеристики электронасосов в допустимом диапазоне подач.



H, м - напор

Q, м³/ч - подача

Сведения об условиях эксплуатации насосов типа ГНОМ-М ESQ

(Акт рекламации)

1. Электронасос _____ зав. № _____
с эл. двигателем мощностью _____ кВт _____ об/мин
2. Место установки _____
3. Дата продажи « ____ » _____ 202 ____ г.
4. Дата запуска в эксплуатацию « ____ » _____ 202 ____ г.
5. Сопротивление изоляции, Мом _____
6. Рабочая жидкость _____. Темп. раб. жидк., °С _____
7. Содержание мех. примесей, % _____, размер частиц, мм _____
8. Ду выходного трубопровода, мм _____
9. Параметры, вырабатываемые насосом (по приборам):
Расход, Q, м³/час _____
Напор, Н, м _____
10. Статический уровень, м _____
11. Глубина погружения насоса, м _____
12. Реальный потребляемый ток в рабочем режиме, А _____
при напряжении сети _____ В
13. Электронасос управляется пуско-защитной аппаратурой
тип _____ с ном. током отсечки _____
14. Описание обнаруженного дефекта:

Ответственный представитель
эксплуатирующей организации _____

Должность, Ф.И.О (подпись)

Конт. тел./ E-mail _____

Заполненный акт рекламации, Вы можете направить для рассмотрения
по адресу: servicetech@elcomspb.ru

НАСОСЫ

Современные задачи – экономичные решения!

ESQ

ELCOM STANDARD
OF QUALITY



Насосы консольно--
моноблочные КМ



Насосы шестеренные
НМШ (NMSH-GP)



Насосы консольные К



Насосы погружные дренажные
ГНОМ (GNOM-M) со станцией
управления ESQ-CS-M



Автоматические насосные
станции повышения
давления ESQ B



Насосы погружные
артезианские ЭЦВ со станцией
управления ESQ-CS-MC



Частотные преобразователи
ESQ и HYUNDAI для
насосных нагрузок



Устройства плавного
пуска ESQ



Шкафы управления
ESQ-CB

EAC

ООО «Элком»

ОКПО 49016308, ИНН 7804079187

Сервисный центр:

192102, Санкт-Петербург.

ул. Витебская Сортировочная, д.34

тел. (812) 320-88-81

www.elcomspb.ru

pumpstech@elcomspb.ru