

# ESQ<sup>®</sup>

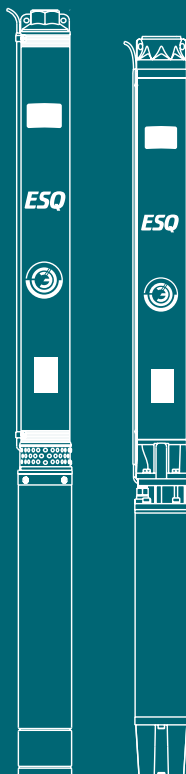
ELCOM STANDARD  
OF QUALITY

## АГРЕГАТЫ ЭЛЕКТРОНАСОСНЫЕ ЦЕНТРОБЕЖНЫЕ СКВАЖИННЫЕ ДЛЯ ВОДЫ ТИПА ЭЦВ 6

ТУ 36 3123-007-56284438-2015

# EAC

## Руководство по эксплуатации Паспорт



# СОДЕРЖАНИЕ

Введение .....	3
1. Описание и работа электронасоса .....	4
1.1 Назначение изделия .....	4
1.2 Технические характеристики .....	4
1.3 Комплектность .....	7
1.4 Устройство и работа .....	7
2. Указание мер безопасности .....	8
3. Использование по назначению .....	11
3.1 Подготовка изделия к использованию .....	11
3.2 Пробный пуск насоса и запуск в работу.....	14
3.3 Рекомендации по демонтажу электронасоса .....	15
3.4 Использование электронасоса .....	16
3.5 Эксплуатация с частотным преобразователем .....	18
4. Техническое обслуживание .....	19
5. Транспортировка, хранение, утилизация .....	20
6. Гарантии, ресурсы и срок службы .....	21
Приложение А. Сведения об условиях эксплуатации .....	23
Приложение Б. Напорные характеристики .....	24
Приложение В. Схема расположения .....	25
Приложение Г. Габаритно-присоединительные размеры .....	26
Приложение Д. Материалы основных деталей .....	26
7. Свидетельство о приемке и консервации .....	27

## Введение

Руководство по эксплуатации (далее РЭ) предназначено для ознакомления обслуживающего персонала с конструкцией электронасосов и отдельных их узлов, а также с техническими характеристиками и правилами эксплуатации.

При ознакомлении с электронасосом следует дополнительно руководствоваться эксплуатационными документами на электрооборудование.

**К монтажу и эксплуатации электронасосов должен допускаться только квалифицированный персонал, обладающий знанием и опытом по монтажу и обслуживанию насосного оборудования, ознакомленный с конструкцией электронасоса и настоящим РЭ.**

1. Перед монтажом и дальнейшей эксплуатацией электронасоса внимательно и подробно изучите данное руководство по эксплуатации.

2. Рекламации от потребителей не принимаются при отсутствии данного паспорта и руководства по эксплуатации, заполненного ОТК производителя, а также при отсутствии заполненного акта рекламации. («Сведения об условиях эксплуатации...», Приложение А (стр. 23) данного паспорта).

3. При работе электронасоса не в номинальном режиме или на воде, не соответствующей параметрам, указанным в паспорте, производитель вправе отказать потребителю в гарантийном обслуживании.

4. При выборе типа электронасоса убедитесь:

- что дебет Вашей скважины больше, чем производительность покупаемого электронасоса на 50 % подачи насоса;

- напор, развиваемый электронасосом, совпадает с Вашими требованиями по высоте подъема воды.

Нарушение этих условий может привести к выходу из строя электронасоса (см. п. 3.1.2 руководства). Формула подбора насоса по напору и порядок вывода электронасоса на рабочий режим указан в Приложении В (стр. 25).

5. При понижении температуры воздуха ниже 0 °С необходимо обеспечить условия, исключающие возможность замерзания воды в напорном трубопроводе во время остановки погружного электронасоса.

Категорически запрещается снимать обратный клапан для этих целей, что приводит не только к выходу насосов из строя, но и к пескованию скважин.

6. При подготовке к эксплуатации скважин обращайтесь внимание на загрязненность воды. При наличии в перекачиваемой воде твердых частиц параметры насоса ухудшаются, а потребляемая мощность и ток возрастают, что приводит к уменьшению срока службы или даже отказу электронасоса.

7. При включении электронасоса в сеть определите правильное направление вращения ротора электронасоса. Порядок определения указан в п. 3.2.3 руководства.

8. При использовании скважинных электронасосов в системах капельного орошения или других наземных системах водоснабжения необходимо оснащение системы автоматической задвижкой и манометрами для точного регулирования и вывода электронасоса на номинальный режим работы (по значениям давления и тока). Невыполнение этих требований приведет к преждевременному негарантийному выходу из строя электродвигателя насоса.

# 1. ОПИСАНИЕ И РАБОТА ЭЛЕКТРОНАСОСА

## 1.1 Назначение изделия

1.1.1 Погружные электронасосы артезианские предназначены для подачи воды из скважин с общей минерализацией (сухой остаток) не более 1500 мг/л; с водородным показателем (рН) от 6,5 до 9,5; с температурой до 298 °К (25 °С); с массовой долей твердых механических примесей не более 0,01 %; сульфатов - не более 500 мг/л; сероводорода не более 1,5 мг/л.

1.1.2 Погружные электронасосы артезианские могут быть использованы для городского, промышленного и сельскохозяйственного водоснабжения, а также для орошения и понижения уровня грунтовых и пластовых вод.

1.1.3 На электронасосах установлены электродвигатели маслозаполненные, предназначены для работы в продолжительном режиме S1 от сети трехфазного переменного тока 380 В, 50 Гц, исполнение IP68.

### Условное обозначение электронасосов:

**ЭЦВ 6-10-80**, где

ЭЦВ - агрегат с комплектацией электродвигателем ESQ-M

6 - внутренний диаметр обсадной трубы скважины, мм, уменьшенный в 25 раз,

10 - номинальная подача, м<sup>3</sup>/ч

80 - номинальный напор, м

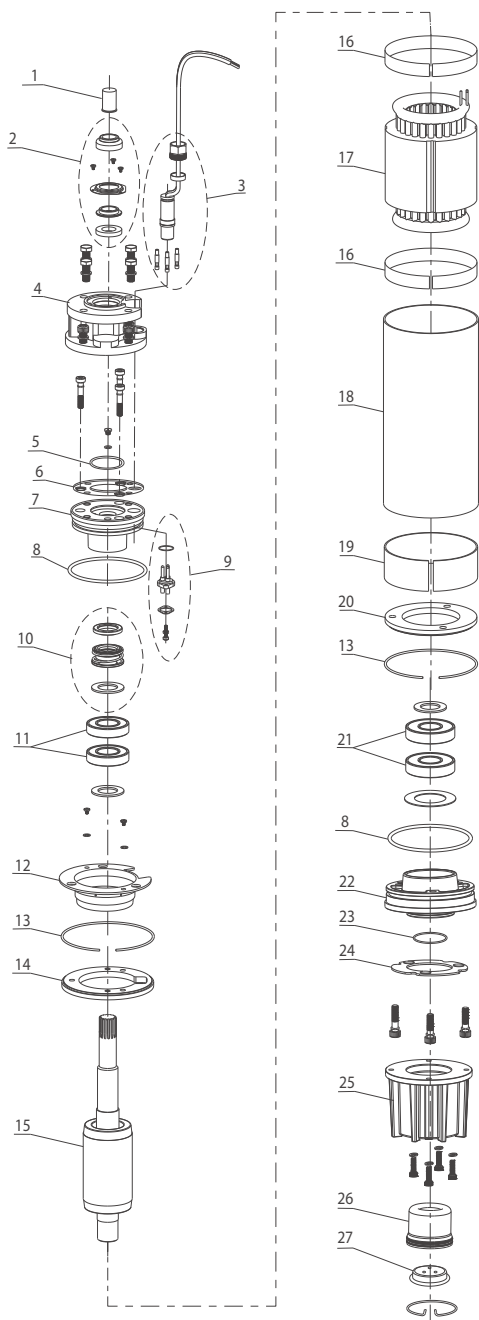
## 1.2 Технические характеристики

Основные технические характеристики электронасосов приведены в таблице 1

Обозначение электронасоса	Подача, Q м <sup>3</sup> /ч.	Напор, Н м.	Рабочий диапазон подач, м <sup>3</sup> /ч.	Рабочий диапазон по напору, м.	Номинальная мощность электродвигателя, кВт.	Номинальный ток, А.	Масса без упаковки, кг, не более.	Внутренний диаметр обсадной трубы, мм., не менее
ЭЦВ 6-6,5-60	6,5	60	5-8	58-64	3,0	6,0	51,4	150
ЭЦВ 6-6,5-85	6,5	85	5-8	80-90	4,0	8,0	57	
ЭЦВ 6-6,5-125	6,5	125	5-8	118-131	5,5	11,0	62	
ЭЦВ 6-6,5-140	6,5	140	5-8	132-147	7,5	15,0	67,4	
ЭЦВ 6-10-65	10	65	8-12	59-70	5,5	7,2	27,5	
ЭЦВ 6-10-80	10	80	8-12	75-85	4,0	10,0	33,6	
ЭЦВ 6-10-110	10	110	8-12	105-118	5,5	13,7	38,9	
ЭЦВ 6-10-140	10	140	8-12	130-148	7,5	17,3	46,3	
ЭЦВ 6-10-185	10	185	8-12	175-192	9,2	21,3	54,1	
ЭЦВ 6-16-75	16	75	14-19	55-85	5,5	13,7	38,9	
ЭЦВ 6-16-80	16	80	14-19	62-91	5,5	13,7	38,9	
ЭЦВ 6-16-90	16	90	14-19	72-101	5,5	13,7	38,9	
ЭЦВ 6-16-110	16	110	14-19	84-125	7,5	17,3	46,3	
ЭЦВ 6-16-140	16	140	14-19	110-158	9,2	21,3	54,1	
ЭЦВ 6-16-160	16	160	14-19	122-182	11	25,1	62,7	

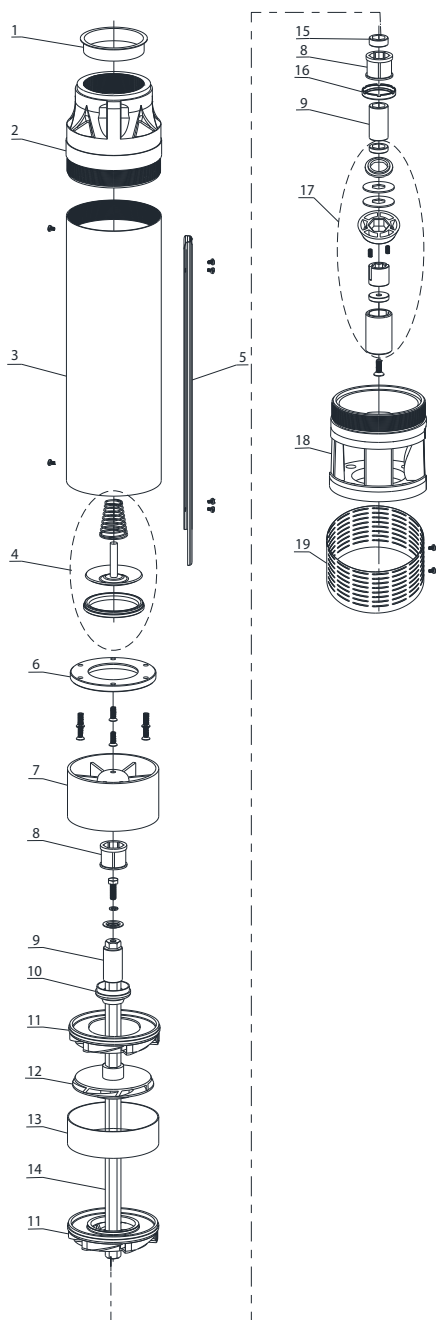
Допустимые отклонения напоров и подач от номинальных значений указанных в таблице 1. ±10% для подачи, ±8% для напора.

Рисунок 1. Электродвигатель



1	Крышка конца вала
2	Уплотнение вала
3	Вилка соединения кабеля
4	Соединительный фланец
5	Кольцо резиновое
6	Прокладка
7	Подшипниковый щит верх.
8	Кольцо резиновое
9	Розетка соединения кабеля
10	Торцевое уплотнение
11	Подшипники верх.
12	Втулка статора верх.
13	Пружинная шайба
14	Крепеж втулки верх.
15	Ротор
16	Изоляционная прокладка
17	Статор
18	Кожух
19	Втулка статора ниж.
20	Крепеж втулки ниж.
21	Подшипники ниж.
22	Подшипниковый щит ниж.
23	Кольцо резиновое
24	Прокладка
25	Основание двигателя
26	Резиновый сильфон
27	Пробка сильфона

Рисунок 2. Насос



1	Заглушка
2	Выходной патрубок
3	Кожух насоса
4	Обратный клапан
5	Защитная планка кабеля
6	Крышка
7	Аппарат выходной
8	Подшипник верхний
9	Втулка вала
10	Втулка резиновая
11	Направляющий аппарат
12	Рабочее колесо
13	Обойма
14	Вал
15	Втулка вала
16	Нижняя гайка
17	Опорный узел
18	Всасывающий патрубок (основание)
19	Защитная сетка

### 1.3 Комплектность

В комплект поставки входят:

- Электронасос центробежный скважинный (в упаковке) - 1 шт.;
- Переходник выходной (для насосов ЭЦВ 6-6,5 и ЭЦВ 6-10) -1шт.;
- Паспорт и руководство по эксплуатации - 1 шт.

### 1.4 Устройство и работа

1.4.1 Агрегат электронасосный (далее электронасос) состоит из центробежного насоса и погружного электродвигателя, валы которых соединены жесткой муфтой. Рабочее положение при установке в скважину электронасоса вертикальное в соответствии со схемой Приложение В (стр. 26).

1.4.2 Каждая ступень насоса состоит из обоймы, рабочего колеса и направляющего аппарата. Вал насоса вращается в радиальных подшипниках скольжения, смазка которых осуществляется перекачиваемой водой. В верхней части насоса расположен обратный клапан, который препятствует перетоку воды из водоподъемных труб обратно в скважину и раскручиванию этим потоком воды насоса, при его остановке. Связывающим звеном насоса с электродвигателем является подвод (основание), который одновременно служат приемной камерой для забора воды из скважины.

На всасывающей части электронасоса расположена сетка, служащая для задержания крупных частиц, содержащихся в откачиваемой воде. электронасос во время работы расположен под водой.

1.4.3 Работа насоса основана на силовом воздействии лопастей вращающегося рабочего колеса с потоком воды. Мощность электродвигателя расходуется на приращение энергии потока воды в рабочем колесе.

1.4.4 Насосы и электродвигатели постоянно совершенствуются, поэтому возможны некоторые конструктивные несоответствия по сравнению с прилагаемыми рисунками, не влияющие на их работоспособность.

1.4.5 Электродвигатели погружные маслonaполненные состоят из следующих основных узлов: кожуха, статора, ротора, шитов подшипниковых, верхнего радиального подшипника, нижнего радиально-упорного подшипника, верхнего торцевого уплотнения вала.

1.4.6 Статор служит для создания силового электромагнитного поля, приводящего ротор во вращение, и представляет собой корпус, в который запрессован пакет магнитопровода статора, с уложенной в него обмоткой. Выводы обмотки подключены к розетке соединения сетевого кабеля, к которой в свою очередь присоединяется токоподводящий кабель. Обмотка выполнена

обмоточным проводом, предназначенным для работы в электроизоляционном масле.

1.4.7 Ротор предназначен для преобразования энергии электромагнитного поля в механическую энергию вращения и состоит из вала с напрессованным на него пакетом магнитопровода.

1.4.8 Щиты подшипниковые служат для обеспечения вращения и равномерности зазора между ротором и статором.

1.4.9 Для компенсации теплового расширения масла в основании электродвигателя имеется резиновый маслянный мешок.

1.4.10 Для заполнения двигателя используются силиконовые масла вязкостью  $2 \div 5$  сСт.

1.4.11 Производитель оставляет за собой право вносить изменения в конструкцию насоса (агрегата), не оказывающие влияния на его выходные параметры.

## 2. УКАЗАНИЕ МЕР БЕЗОПАСНОСТИ

2.1 Монтаж, эксплуатация и техническое обслуживание электронасоса должны производиться только квалифицированным аттестованным персоналом, изучившим данный паспорт и руководство по эксплуатации, прошедшим соответствующую подготовку, имеющим квалификационную группу по электробезопасности не ниже 3.

2.2 При вводе электронасоса в эксплуатацию (подготовке к работе, монтаже), эксплуатации и обслуживании необходимо соблюдать меры безопасности, руководствуясь положениями, изложенными в «Правилах устройства электроустановок», «Правилах технической эксплуатации электроустановок потребителями» и «Правилах техники безопасности при эксплуатации электроустановок потребителем».

2.3 Эксплуатацию электронасоса производить только при наличии контрольно-измерительных приборов и средств автоматизации, защиты, обеспечивающих его безаварийную работу .

На выходе трубопровода из скважины перед регулирующей задвижкой должен быть установлен манометр (или электронный датчик давления с индикацией), служащий для контроля давления в напорном трубопроводе.

2.4 Все подъемные приспособления, применяемые для монтажа и демонтажа электронасоса, должны иметь трехкратный запас прочности. Перед началом работы, подъемные приспособления должны быть проверены.

2.5 При монтаже и демонтаже электронасоса необходимо соблюдать



следующие рекомендации:

- спуск и подъем электронасоса производить только по сигналу ответственного лица, руководящего работой по монтажу или демонтажу;
- под водоподъемные трубы предварительно уложить прокладку, чтобы чалочные канаты извлекать из-под груза легко и без повреждений,
- при подъеме и спуске электронасоса стропы удерживать в вертикальном положении ; подтягивание груза не допускается;
- запрещается оставлять поднятую колонну водоподъемных труб на весу во время перерыва на работе;
- сопровождать груз, но **КАТЕГОРИЧЕСКИ ЗАПРЕЩАЕТСЯ УДЕРЖИВАТЬ И НАПРАВЛЯТЬ ВОДОПОДЪЕМНЫЕ ТРУБЫ РУКАМИ**, такелажник должен применять специальные оттяжки;
- токоподводящий кабель должен быть свернут в бухту и уложен в нерабочей зоне площадки.

**КАТЕГОРИЧЕСКИ ЗАПРЕЩАЕТСЯ ОСТАВЛЯТЬ ТОКОПОДВОДЯЩИЙ КАБЕЛЬ НЕ СОБРАННЫЙ В БУХТУ;**

- при заклинивании водоподъемных труб в обсадной трубе подъем (спуск) электронасоса немедленно остановить; ликвидация заклинивания производится путем медленного вращения водоподъемных труб только в **ПРАВУЮ СТОРОНУ** (по часовой стрелке);
- наращивать и разбирать колонну водоподъемных труб только при накрытом устье скважины;
- монтажный инструмент (хомуты, цепные и шарнирные ключи и т.п.) подбирать по диаметру водоподъемных труб;
- монтаж токопроводящего кабеля на участке от обсадной трубы до щита управления выполнить в механической защите (металлическая труба, кожух, лоток и т.п.).

**ЭЛЕКТРОДВИГАТЕЛЬ ПОЛНОСТЬЮ ГОТОВ К РАБОТЕ. ЗАПРЕЩАЕТСЯ ОТКРУЧИВАТЬ БОЛТЫ, ОТКРЫВАТЬ ПРОБКИ, СЛИВАТЬ МАСЛО И НАРУШАТЬ ГЕРМЕТИЧНОСТЬ ДВИГАТЕЛЯ ПЕРЕД ВВОДОМ В ЭКСПЛУАТАЦИЮ.**

2.6 При подготовке электронасоса к работе следует:

- подключать его только через щиты управления и защиты, в которых реализованы возможности контроля тока электродвигателя, напряжения питающей сети, должны быть реализованы защиты от работы без воды (с датчиком «сухого хода»), от перекоса и пропадания фаз питающего напряжения, от превышения рабочего тока электродвигателя выше номинального ;
- для подключения необходимо произвести подбор токопроводящего кабеля

в зависимости от тока электродвигателя и длины кабеля от электродвигателя до станции управления и защиты в соответствии с таблицей 3;

- для кабеля использовать провод типа ВПП или ВПВ (допускается применение импортных аналогов соответствующего сечения).

Сечение токоподводящего провода должно быть подобрано в зависимости от тока электродвигателя и длины токоподводящего провода от электродвигателя до защитного устройства согласно Таблице 3.

Таблица 2

I, [A]	Сечение провода, [мм <sup>2</sup> ]															
	15	25	4	6	10	16	25	35	50	70	95	120	150	185	240	300
	Длина токоподводящего провода при падении напряжения 2%															
10	39	64	102	153	252	398	609	834								
12	32	54	85	127	210	332	508	695	961							
14	28	46	73	109	180	284	435	596	823							
16	24	40	64	96	158	249	381	521	720	967						
18	21	36	57	85	140	221	338	463	640	860						
20		32	51	76	126	199	305	417	576	774	998					
22		29	47	69	115	181	277	379	524	703	908					
24		27	43	64	105	166	254	347	480	645	832					
26			39	59	97	153	234	321	443	595	768	925				
28			37	55	90	142	218	298	412	553	713	858				
30			34	51	84	133	203	278	384	516	666	801	948			
35				44	72	114	174	238	329	442	570	687	813	944		
40				38	63	100	152	208	288	387	499	601	711	826	981	
45					56	88	135	185	256	344	444	534	632	734	872	
50					50	80	122	167	231	309	399	481	569	661	785	899

- заземлить корпуса системы управления и датчика уровня, оборудование устья скважины, стальной корпус водонапорной башни и резервуара согласно «Правил устройств электроустановок» - убедиться в правильности монтажа электронасоса в скважине;

- внешним осмотром проверить исправность и правильность подключения щита управления и оборудования устья скважины;

- щит управления насосом должен быть настроен на рабочий ток электродвигателя конкретного насоса.

## 3. ИСПОЛЬЗОВАНИЕ ПО НАЗНАЧЕНИЮ

### 3.1 Подготовка изделия к использованию

3.1.1 Монтаж производить при температуре не ниже 0 °С. В зимних условиях электронасос и токоподводящий кабель выдержать в отапливаемом помещении не менее двух суток с температурой не выше 25 °С.

3.1.2 Монтаж и демонтаж электронасоса производить под руководством лица, ответственного за исправность всего монтажного оборудования.

Прежде, чем приступить к монтажу необходимо:

- ознакомиться с настоящим Руководством, паспортом скважины, получить данные о расположении фильтра скважины, об удельном дебете и диаметре обсадной трубы скважины;

- определить статический уровень (статический уровень - это расстояние от устья скважины до поверхности воды);

- проверить соответствие технической характеристики электронасоса по напору и производительности, условиям его работы в данной скважине, определенной паспортом;

- проверить шаблоном прямолинейность и проходимость скважины (шаблон отрезок трубы, соответствующий максимальному диаметру и длине электронасоса).

3.1.3 При расположении электронасоса в скважине учитывают следующее:

- верхний фланец электронасоса должен находиться ниже динамического уровня воды не менее, чем на 10 м (динамический уровень - это расстояние от устья скважины до поверхности воды при работающем электронасосе);

- днище должно быть выше фильтровой зоны скважины не менее, чем на 1 м;

- Скорость потока перекачиваемой жидкости для оптимального охлаждения электродвигателя агрегата должна быть не ниже 0,2 м/с и определяется

по формуле:

$$V = \frac{Q \cdot 353.7 \cdot 10^{-6}}{D_{\text{СКВ}}^2 - d_{\text{ДВ}}^2}$$

где V- скорость потока, м/с;

Q - подача агрегата, м<sup>3</sup>/ч;

D<sub>СКВ</sub> - диаметр скважины, м;

d<sub>ДВ</sub> – диаметр электродвигателя, м.

- Максимальная величина погружения не должна превышать номинальной высоты подъема воды (номинального напора);

- при необходимости расположения электронасоса в скважине в зоне фильтра, а также при установке в скважину с диаметром обсадной трубы больше, чем требуется по размеру электронасоса, на электронасос установить специальный кожух.

3.1.4 Монтаж и демонтаж электронасоса на скважине производится при помощи автокрана. Автокран устанавливают над скважиной таким образом, чтобы ось крюка совпадала с осью скважины. Строповку электронасоса выполнять за присоединительный фланец.

3.1.5 Перед началом монтажа необходимо:

- проверить состояние резьбы на концах труб и в муфтах, обратив особое внимание на полноту резьбы;

- проверить внешним осмотром состояние электронасоса и комплектность;

- присоединить токоподводящий кабель к выводным концам электродвигателя следующим образом:

а) зачистить изоляцию на концах токоподводящего кабеля и залудить жилы оловянисто-свинцовым припоем ПОС-40 (в качестве флюса применять канифоль); вставить концы токоподводящего кабеля и выводные концы электродвигателя в медную гильзу и запаять оловянисто-свинцовым припоем (в качестве флюса применять канифоль);

б) зачистить место пайки от наплывов припоя и острых кромок, протереть начисто и насухо изоляцию проводов на длину изолировки;

в) место соединения кабеля изолировать лентой ПВХ, накладывая ее в полнахлеста до получения диаметра, равного диаметру кабеля, после чего той же лентой дополнительно изолировать кабель на длине 130 мм в три слоя в полнахлеста. Изолировку производить с натяжением ленты, добиваясь плотного прилегания слоев; после изолировки места соединения всех трех фаз погрузить в металлический сосуд с водой с температурой 20-30 °С на 1,5 часа, после чего измерить мегомметром сопротивление изоляции мест паяк всех трех фаз. Для измерения сопротивления изоляции только мест паяк, а не всей обмотки, сосуд с водой необходимо поместить на изоляционную подкладку (сухая деревянная доска, лист резины и т.п.) таким образом, чтобы он полностью был изолирован от корпуса электродвигателя; при замере сопротивления изоляции один конец мегомметра подсоединить к металлическому сосуду, а другой - к токоподводящей жиле кабеля. Сопротивление изоляции мест паяк должно быть не менее 1 МОм; в случае низкого сопротивления изоляции, необходимо для определения дефекта погрузить поочередно в металлический сосуд каждую пайку отдельно и замерять сопротивление изоляции. Пайку, имеющую сопротивление изоляции

ниже 1 МОм, переизолировать;

г) проверить сопротивление системы токоподводящий кабель - электродвигатель.

3.1.6 При спуске электронасоса в скважину необходимо соблюдать следующие рекомендации:

- присоединить к насосной части электронасоса водоподъемную трубу, предварительно надев монтажный хомут под муфту водоподъемной трубы;

- прикрепить токоподводящий кабель с помощью пояса к водоподъемной трубе;

- надеть на хомут стропы и поднять электронасос в вертикальное положение, установив его рядом с устьем скважины;

- приподнять на нужную высоту электронасос с водоподъемной трубой так, чтобы нижнюю часть электронасоса можно было бы завести в скважину;

- собранную часть медленно опустить в скважину до упора монтажного хомута в кромку фундамента или рамы устья скважины;

- второй монтажный хомут установить под муфтой следующей трубы; приподнять вторую трубу над скважиной, затем опустить ее до соприкосновения с муфтой собранной части и ввинтить муфту;

- приподнять собранную колонну водоподъемных труб и освободить первый монтажный хомут;

- собранную колонну водоподъемных труб опустить в скважину до упора второго монтажного хомута в кромку фундамента или рамы устья скважины;

- свободный монтажный хомут установить под муфту следующей трубы, продолжая наращивание водоподъемных труб до тех пор, пока электронасос не будет смонтирован на требуемую глубину;

- во время ввинчивания труб следить за надежностью их крепления; токоподводящий кабель крепить к колонне водоподъемных труб поясами, располагая их на расстоянии 4 м друг от друга, (провисание кабеля не допускается);

- через отверстие в плите пропустить токоподводящий кабель;

- собранную колонну водоподъемных труб приподнять, снять хомут и плавно посадить плиту с коленом на фундамент или раму;

- установить гайки и шайбы крепления плиты опорной к фундаментным болтам;

- к фланцу опорного колена присоединить задвижку, в штуцер опорного колена ввинтить трехходовой кран, а затем манометр;

- смонтировать щит управления в соответствии с прилагаемым к нему паспортом и подключить, токоподводящий кабель.

## 3.2 Пробный пуск насоса и запуск в работу

3.2.1 После окончания монтажа, необходимо:

- замерить сопротивление изоляции системы токоподводящий кабель электродвигатель. Сопротивление изоляции после работы в течение не менее часа должно быть не менее **1 МОм**;

- замерить сопротивление между заземляющими болтами и каждой доступной к прикосновению металлической нетоковедущей частью, которая может оказаться под напряжением. Значение сопротивления не должно превышать 0,1 Ом.

3.2.2 Пробный запуск электронасоса следует производить при закрытой задвижке на выходе, через щит автоматического управления. Рекомендуется в течение первых 30 минут эксплуатации работать с подачей, равной 0,3 - 0,5 номинальной.

3.2.3 При опробовании, необходимо определить правильное направление вращения. Включив электронасос в работу, наблюдают за его напором (подачей) в течение нескольких минут. Затем выключают его, меняют местами две фазы и вновь включают, наблюдая за напором (подачей). Правильному направлению вращения соответствует больший напор (подача).

3.2.4 При эксплуатации электронасоса необходимо:

- в случае появления помутнения или песка в откачиваемой воде, уменьшить подачу, прикрывая задвижку до полного осветления воды;

- установить причину пескования или помутнения воды;

**ЗАПРЕЩАЕТСЯ РАБОТА В РЕЖИМЕ ПЕСКОВАНИЯ ИЛИ ОТКАЧИВАНИЯ МУТНОЙ ВОДЫ** (примеси глинистых, меловых и прочих отложений).

- следить за напором и производительностью по манометру и расходомеру;

- систематически проверять исправность электроприборов системы автоматического управления;

- фиксировать неисправности, возникшие в процессе эксплуатации.

**ВНИМАНИЕ: НЕИСПРАВНОСТИ ПРИ ОПРОБОВАНИИ И ВО ВРЕМЯ ЭКСПЛУАТАЦИИ ЭЛЕКТРОНАСОСА ВОЗНИКАЮТ ЧАЩЕ ВСЕГО ИЗ-ЗА НЕСОБЛЮЖДЕНИЙ ПРАВИЛ ЭКСПЛУАТАЦИИ.**

Наиболее часто встречающиеся неисправности при эксплуатации электронасоса и способы их устранения приведены в п. 3.4.6.

3.2.5 Останавливать и демонтировать электронасос для осмотра следует при:

- прекращении подачи воды;

- превышении тока, потребляемого электродвигателем, над номинальным значением более, чем на 25 % (частое срабатывание теплового реле);

- уменьшении производительности электронасоса, более чем на 25 % от номинальной величины;
- снижении сопротивления изоляции системы токоподводящий кабель электродвигатель до величины менее 0,5 МОм.

#### **ВНИМАНИЕ!**

**ЗАПРЕЩАЕТСЯ ВКЛЮЧАТЬ ЭЛЕКТРОНАСОС НЕПОСРЕДСТВЕННО ОТ СЕТИ, ПРОИЗВОДИТЬ ПОДРЯД МНОГОКРАТНЫЕ ЗАПУСКИ ЭЛЕКТРОНАСОСА (ЧИСЛО ВКЛЮЧЕНИЙ В ЧАС НЕ БОЛЕЕ ПЯТИ С ИНТЕРВАЛОМ НЕ МЕНЕЕ 10 МИНУТ) И ЗАПУСК ЭЛЕКТРОНАСОСА. ВКЛЮЧЕНИЕ В РАБОТУ НЕЗАПОЛНЕННОГО ВОДОЙ И НЕПОГРУЖЕННОГО В ВОДУ ЭЛЕКТРОНАСОСА ПРИВОДИТ К НЕМИНУЕМОЙ АВАРИИ. ЗАПУСК ЭЛЕКТРОНАСОСА ВОЗМОЖЕН ТОЛЬКО ПРИ ПОЛНОМ ПОГРУЖЕНИИ ЕГО В ВОДУ ПО ИСТЕЧЕНИИ НЕ МЕНЕЕ 2 ЧАСОВ.**

### **3.3 Рекомендации по демонтажу электронасоса.**

3.3.1 Открыть дверцу щита автоматического управления и снять напряжение.

3.3.2 После снятия напряжения следует:

- с помощью индикатора напряжения проверить отсутствие напряжения на клеммах магнитного пускателя;
- снять предохранители;
- отсоединить от зажимов токоподводящий кабель;
- снять гайки и шайбы крепления плиты опорной к фундаментным болтам;
- подъем колонны производить медленно, при заклинивании подъем немедленно остановить и ликвидировать заклинивание путем медленного вращения водоподъемных труб (с помощью трубных цепных ключей) только в правую сторону;
- поднимать собранную колонну водоподъемных труб до тех пор, пока над кромкой обсадной колонны появится муфта очередной трубы колонны;
- установить монтажный хомут под муфтой собранной колонны и опустить ее до упора хомута в фундамент скважины;
- снять опорную плиту вместе с верхней трубой колонны;
- закрепить трос на монтажный хомут, поднять колонну до появления из скважины следующей муфты, снимая пояса и сматывая токоподводящий кабель в бухту;
- дальнейший демонтаж производить аналогичным образом;
- во избежание повреждения токоподводящего кабеля, необходимо следить, чтобы колонна водоподъемных труб находилась в центре обсадной трубы;

- электронасос поднять, уложить на подкладку, отсоединить токоподводящий кабель.

### **3.4 Использование электронасоса**

3.4.1 Эксплуатация электронасосов возможна только в рабочем интервале технических характеристик в соответствии с Таблицей 1.

3.4.2 В процессе работы электронасоса необходимо:

- регулярно, через каждые 1000 часов наработки, но не реже 1 раза в месяц производить замер сопротивления изоляции обмотки системы электродвигатель - токоподводящий кабель;

- производить техническое обслуживание щита управления и электронасосного электронасоса согласно указаниям их Паспорта и Руководства по эксплуатации,

- вести журнал учета времени наработки, запись контрольных замеров тока нагрузки и сопротивления изоляции, замечаний в процессе эксплуатации, ремонтов и ревизий.

3.4.3 В случае отключения электронасоса защитой щита автоматического управления, а также при выявлении других неполадок, щит автоматического управления и электронасос должны быть подвергнуты ревизии, с целью устранения неисправности.

3.4.4 При понижении температуры воздуха ниже 0 °С, принять меры, исключающие замерзание воды в напорном трубопроводе при неработающем электронасосе.

3.4.5 Устье скважины во время эксплуатации должно быть надежно защищено от попадания в скважину посторонних предметов (камни, песок, мусор и т.д.)

3.4.6 Перечень основных неисправностей приведен в Таблице. 4



Таблица 4

Наименование неисправности	Вероятная причина	Способ устранения
1. Электронасос не работает	а) Перегорели предохранители в станции управления	Заменить предохранители. Если новые предохранители опять перегорают, следует проверить электросеть и провод
	б) Сработало реле аварийного тока или напряжения	Снова включить реле
	в) Отсутствует подача электропитания	Связаться с соответствующей электроснабжающей организацией
	г) Повреждён пускатель	Отремонтировать или заменить пускатель
	д) Повреждён электронасос или токоподводящий провод	Отремонтировать или заменить электронасос или провод
	е) Повреждение или обрыв в цепи управления	Проверить электрическую цепь
	ж) Электронасос отключен при срабатывании системы защиты от пуска всухую	Проверить уровень воды. Если уровень воды в норме, проверить систему защиты агрегата от пуска всухую
2. Электронасос работает, но подачи воды нет	а) Закрыта задвижка	Открыть задвижку
	б) Отсутствие воды в колодце или скважине или слишком низкий её уровень	См. пункт За)
	в) Залипание обратного клапана в закрытом положении	Извлечь электронасос на поверхность. Промыть или заменить клапан
	г) Забита сетка на всасывающей части электронасоса	Извлечь электронасос на поверхность и очистить сетку на всасывающей части
	д) Повреждён электронасос	Отремонтировать или заменить электронасос

Наименование неисправности	Вероятная причина	Способ устранения
3. Электронасос работает с пониженной производительностью	а) Уровень воды понижен больше, чем предполагалось	Увеличить глубину погружения электро-насоса, выполнить дросселирование в напорной магистрали или заменить электронасос другим, меньшего типоразмера, у которого более низкая подача
	б) Неправильное направление вращения	См. пункт 3.2.3
	в) Частично забиты или закрыты клапаны в напорном трубопроводе	Отремонтировать клапаны и, если требуется, промыть или заменить новыми
	г) Частично забит грязью (глиной) напорный трубопровод	Прочистить или заменить напорный трубопровод
	д) Частично забит обратный клапан электронасоса	Извлечь электронасос на поверхность, промыть или заменить клапан
	е) Частично забиты грязью (частицами глины) колонна и электронасос	Извлечь электронасос на поверхность, демонтировать и промыть, если требуется, заменить. Промыть колонну.
	ж) Повреждён электронасос	Отремонтировать или заменить электронасос
	з) Разгерметизирован трубопровод	Проверить и отремонтировать трубопровод

### 3.5 Эксплуатация с частотным преобразователем

3.5.1 Электронасос с маслозаполненным электродвигателем в стандартном исполнении можно подключать к частотному преобразователю с учетом ограничений, приведенных в п. 3.5.2 - 3.5.6.

3.5.2 При эксплуатации агрегата с частотным преобразователем глубина регулирования в пределах 30-50 Гц.

3.5.3 При эксплуатации агрегата с частотным преобразователем очень важно, чтобы минимальная частота вращения ротора агрегата обеспечивала достаточную скорость потока воды для охлаждения электродвигателя (п. 3.1.3).

3.5.4 При снижении частоты вращения необходимо следить за тем, чтобы подача не опускалась ниже 10 % её номинального значения, в противном случае агрегат должен быть остановлен для исключения вероятности выхода его

из строя.

3.5.5 Частотный преобразователь формирует выходное напряжение с помощью ШИМ (широтно-импульсной модуляции), вследствие чего во время работы возникает опасное для обмоток двигателя перенапряжение и нагрев, способных вызвать его повреждение. Для устранения этого явления необходимо использовать выходной дроссель, который также обеспечивает защиту выходного каскада преобразователя частоты от бросков тока во время работы и возникновении аварийной ситуации.

## 4. ТЕХНИЧЕСКОЕ ОБСЛУЖИВАНИЕ

### 4.1 Порядок технического обслуживания.

4.1.1 Техническое обслуживание электронасоса производится согласно настоящего Руководства по эксплуатации.

4.1.2 Ежедневно следует контролировать величину потребляемого тока, давление на выходе, а также отсутствие посторонних вибраций в трубопроводе.

4.1.3 Ежемесячно производить замеры сопротивления изоляции системы токоподводящий кабель электродвигатель, которое должно быть не менее 0.5 МОм. При снижении сопротивления, электронасос демонтировать и проверить состояние кабеля в местах соединения и крепления поясов.

4.1.4 Не реже одного раза в месяц производить замер статического и динамического уровня воды в скважине.

4.1.5 Проверять качество откачиваемой воды. В случае появления песка, необходимо остановить электронасос. Если нет такой возможности, уменьшить производительность, прикрывая задвижку.

4.1.6 Не рекомендуется длительное нахождение насоса в воде в нерабочем состоянии. При длительных остановках электронасоса, находящегося в скважине, производить профилактические пуски продолжительностью не менее двух часов не реже одного раза в неделю.

4.1.7 Максимальное количество включений электродвигателя насоса не должно превышать 5 раз в час. Промежуток между каждым пуском должен быть не менее 10 минут.

4.1.8 При подъеме насоса из скважины проверять состояние масла в электродвигателе.

### 4.2 Порядок разборки электронасоса (в негарантийный период).

4.2.1 Разборку должен производить обученный и аттестованный производителем персонал.

4.2.2 Разборка насоса в гарантийный период потребителем не допускается. Самостоятельный ремонт или диагностика без разрешения или представителя производителя ведет к прекращению гарантийных обязательств.

4.2.3 При разборке в послегарантийный период особое внимание обратить:

- на состояние трущихся, сопрягаемых и центрирующих поверхностей деталей и узлов;

- на наличие осадков и продуктов коррозии в узлах и деталях насосов, при необходимости очистить;

- на состояние и уровень масла в электродвигателе, масло не доливать, менять полностью.

4.2.4 Разборка электронасоса производится для ревизии с целью проверки состояния всех узлов и деталей. Рекомендуется нумеровать детали для сохранения информации об их положении при последующей сборке.

4.2.5 При обнаружении неисправностей требуется обратиться к службе технической поддержки производителя или в уполномоченные им сервисные службы.

## 5. ТРАНСПОРТИРОВАНИЕ, ХРАНЕНИЕ И УТИЛИЗАЦИЯ

5.1 Электронасосы в упаковке могут транспортироваться всеми видами транспорта при соблюдении правил перевозки для каждого вида транспорта.

5.2 Условия транспортирования электронасоса в части воздействия климатических факторов – 6(ОЖ2) ГОСТ 15150-69, в части воздействия механических факторов – Ж по ГОСТ 23170-78.

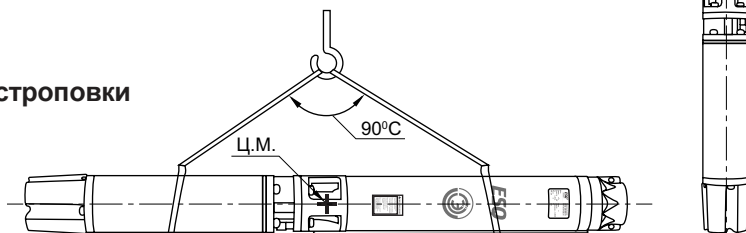
5.3 Хранение в условиях 2(С) ГОСТ 15150-69.

5.4 При хранении электронасоса свыше 3-х лет (по истечении срока действия консервации) следует произвести анализ состояния консервации, при необходимости, произвести переконсервацию в соответствии с ГОСТ 9.014-78.

5.5 Конструкция электронасосов не содержит драгоценных металлов.

5.6 Строповка агрегата изображена на рис. 3.

Рисунок 3. Схемы строповки



## 6. ГАРАНТИИ ИЗГОТОВИТЕЛЯ, РЕСУРСЫ И СРОКИ СЛУЖБЫ

6.1 Завод - изготовитель гарантирует:

- надежную и безаварийную работу электронасоса в рабочем интервале подач (напоров) при соблюдении потребителем правил монтажа, технического обслуживания и эксплуатации, а также соблюдении условий транспортирования и хранения;

- устранение дефектов и замену деталей, вышедших из строя по вине производителя в течении гарантийного срока, за исключением случаев, когда дефекты и поломки произошли по вине потребителя или вследствие неправильного транспортирования, хранения и монтажа.

6.2 Гарантийный срок насоса составляет 24 месяца с момента ввода в эксплуатацию, но не более 36 месяцев с даты выпуска. Дата выпуска указана в пункте 7.2.

6.3 За неправильность выбора электронасоса изготовитель ответственности не несет.

6.4 Гарантия прекращается в случае:

6.4.1 Разборки или ремонта электронасоса потребителем в гарантийный период (нарушение гарантийных пломб или герметичности электродвигателя),

6.4.2 Наличия механических повреждений электронасоса и его частей,

6.4.3 Изменения конструкции электронасоса;

6.4.4 Подключения к электросети, даже кратковременного до 5 секунд, насоса не- заполненного водой;

6.4.5 Эксплуатации без обратного клапана на выходе электронасоса;

6.4.6 Отсутствия настоящего паспорта на электронасос, заполненного ОТК производителя;

6.4.7 Эксплуатации за пределами рабочей зоны, рекомендованной в руководстве по эксплуатации;

6.4.8 При работе без станций управления и защиты;

6.4.9 При попадании в насос песка, глины и пр. твердых включений, а также при концентрации примесей более допустимых в п.1.1.1;

6.4.10 Выхода из строя торцевых уплотнений насоса и электродвигателя, вызванного нарушением правил его эксплуатации (внешнее механическое воздействие, примеси песок, глина, абразивные включения) и т.п.;

6.4.11 При установке насоса в скважину, дебет которой меньше, чем его производительность в номинальном режиме работы.

6.4.12 При нарушении режима S1 работы электродвигателя (частые старт-стопы) смотри пункты 2.6, 3.2, 4.1.7.

6.5 Доставка к месту гарантийного обслуживания осуществляется за счет покупателя.

6.6 Приведенные выше гарантийные обязательства не предусматривают ответственности за любые прямые или косвенные убытки, потерю прибыли или другой ущерб.

6.7 Средний ресурс до капитального ремонта 15000 часов в течении срока службы не менее 5 лет. Средняя наработка на отказ не менее 6000 часов.

6.8 Специальные условия реализации не установлены.

# Приложение А. Сведения об условиях эксплуатации электронасосов центробежных скважинных для воды типа ЭЦВ

(Акт рекламации)

1. Марка электронасоса \_\_\_\_\_, зав. № \_\_\_\_\_,  
дата выпуска \_\_\_\_\_
2. Дата пуска в эксплуатацию \_\_\_\_\_
3. Наименование организации, производившей монтаж электронасоса \_\_\_\_\_
4. Дебит скважины, м<sup>3</sup>/ч \_\_\_\_\_
5. Статический уровень воды, м \_\_\_\_\_
6. Динамический уровень воды, м \_\_\_\_\_
7. Диаметр обсадной трубы вн, мм \_\_\_\_\_
8. Глубина погружения, м \_\_\_\_\_
9. Глубина скважины, м \_\_\_\_\_
10. Диаметр напорного трубопровода, мм \_\_\_\_\_
11. Содержание механических примесей в воде, % по массе или в мг/м<sup>3</sup> \_\_\_\_\_
12. Показания манометра перед задвижкой, кгс/см<sup>2</sup> \_\_\_\_\_
13. Показания амперметра, А \_\_\_\_\_
14. Фактическое напряжение сети, В \_\_\_\_\_
15. Марка, сечение и длина токоподводящего провода \_\_\_\_\_
16. Марка устройства защиты \_\_\_\_\_
17. Нарботка электронасоса до отказа, ч \_\_\_\_\_
18. Условия работы (работа на индивидуальный или общий трубопровод) \_\_\_\_\_
19. Внешнее проявление отказа \_\_\_\_\_

Ответственный представитель эксплуатирующей организации \_\_\_\_\_

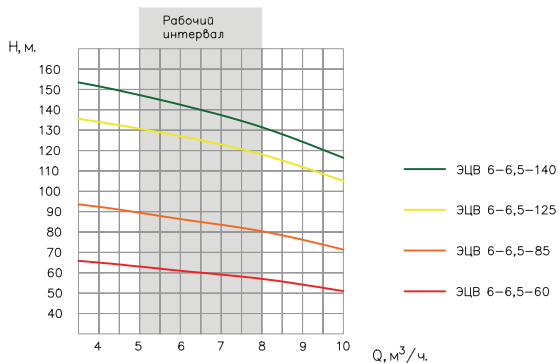
Должность, Ф.И.О (подпись)

Конт. тел./ E-mail \_\_\_\_\_

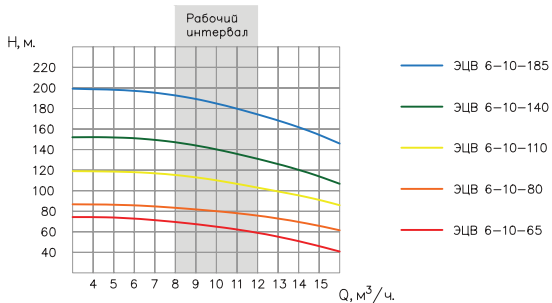
# Приложение Б

## Напорные характеристики агрегатов ЭЦВ

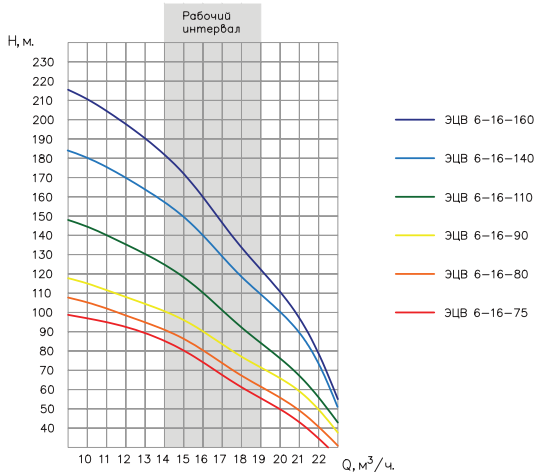
### ЭЦВ 6-6,5



### ЭЦВ 6-10



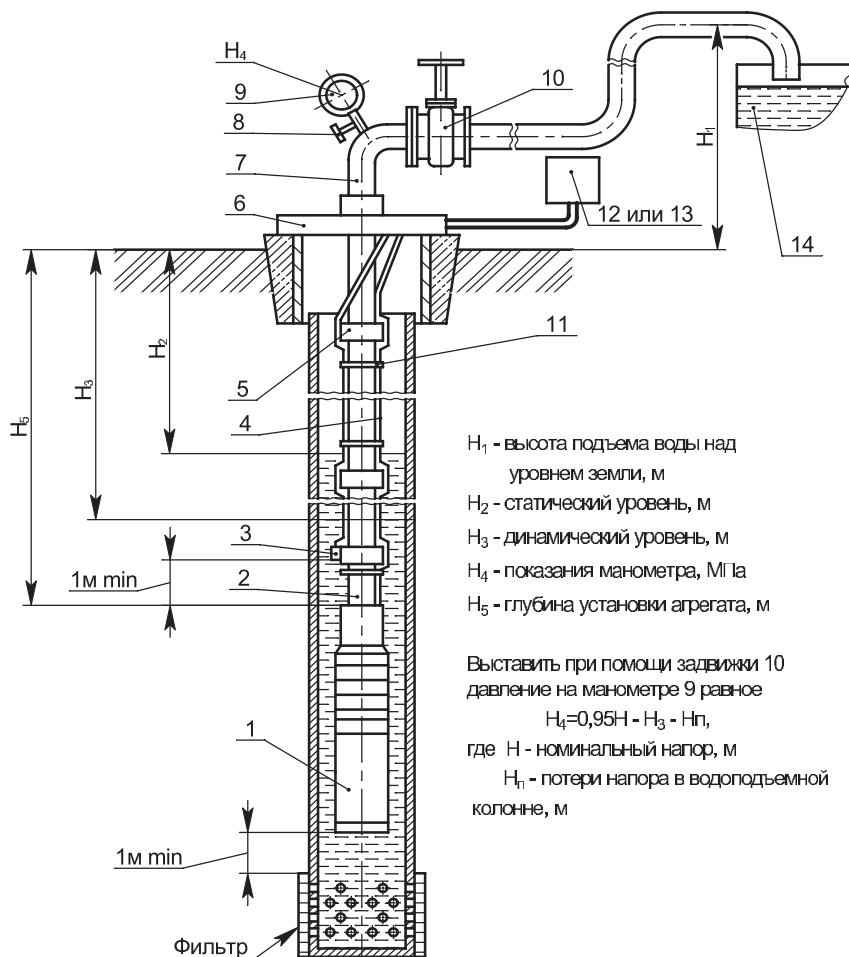
### ЭЦВ 6-16





## Приложение В

### Схема расположения агрегата в скважине



- $H_1$  - высота подъема воды над уровнем земли, м
- $H_2$  - статический уровень, м
- $H_3$  - динамический уровень, м
- $H_4$  - показания манометра, МПа
- $H_5$  - глубина установки агрегата, м

Выставить при помощи задвижки 10 давление на манометре 9 равное

$$H_4 = 0,95H - H_3 - H_{\Gamma},$$

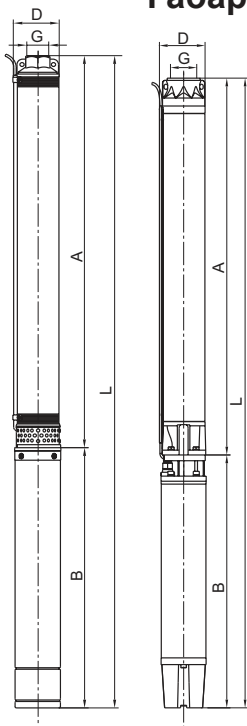
где  $H$  - номинальный напор, м

$H_{\Gamma}$  - потери напора в водоподъемной колонне, м

- |                          |                               |                              |
|--------------------------|-------------------------------|------------------------------|
| 1. Агрегат               | 6. Плита опорная или оголовок | 11. Хомут                    |
| 2. Водоподъемная колонна | 7. Колено                     | 12. Устройство управления    |
| 3. Датчик «сухого хода»  | 8. Датчик «сухого хода»       | 13. Пускозащитное устройство |
| 4. Кабель                | 9. Манометр                   | 14. Накопительная емкость    |
| 5. Муфта                 | 10. Задвижка                  |                              |

## Приложение Г

### Габаритно-присоединительные размеры



Обозначение электронасоса	Габаритные размеры, мм.				
	A	B	L	D	G
ЭЦВ 6-6,5-60	594	586	1180	148	G2 ½ -B (переходник G2-B)
ЭЦВ 6-6,5-85	670	580	1250		
ЭЦВ 6-6,5-125	785	615	1400		
ЭЦВ 6-6,5-140	867	654	1520		
ЭЦВ 6-10-65	570	461	1031	125	
ЭЦВ 6-10-80	576	523	1099	137	
ЭЦВ 6-10-110	652	573	1225		
ЭЦВ 6-10-140	767	633	1400		
ЭЦВ 6-10-185	843	693	1536		
ЭЦВ 6-16-75	652	573	1225		
ЭЦВ 6-16-80	652	573	1225		
ЭЦВ 6-16-90	652	573	1225		
ЭЦВ 6-16-110	767	633	1400		
ЭЦВ 6-16-140	843	693	1536		
ЭЦВ 6-16-160	957	758	1715		

## Приложение Д

### Материалы основных деталей

Типоразмер агрегата	Насосная часть					Электродвигатель						
	Колесо рабочее	Аппарат направляющий	Корпус	Вал	РТИ	Корпус	Вал	Уплотнение	Верхняя и нижняя крышка	Подшипник нижний	Подшипник верхний	РТИ
ЭЦВ 6-6,5-60	Plastic PC	Plastic PC	Сталь нержавеющая SUS 304	Сталь нержавеющая 0Cr13	Резина NBR	Сталь нержавеющая SUS 304	Сталь нержавеющая 0Cr13	Графит, керамика, резина NBR	Чугун HT250	Шариковый типа 6206	Шариковый типа 7306	Резина NBR
ЭЦВ 6-6,5-85												
ЭЦВ 6-6,5-125												
ЭЦВ 6-6,5-140												
ЭЦВ 6-10-65												
ЭЦВ 6-10-80												
ЭЦВ 6-10-110												
ЭЦВ 6-10-140												
ЭЦВ 6-10-185												
ЭЦВ 6-16-75												
ЭЦВ 6-16-80												
ЭЦВ 6-16-90												
ЭЦВ 6-16-110												
ЭЦВ 6-16-140												
ЭЦВ 6-16-160												

# НАСОСЫ

Современные задачи – экономичные решения!

# ESQ

ELCOM STANDARD  
OF QUALITY



Насосы консольно--  
моноблочные КМ



Насосы шестеренные  
НМШ (NMSH-GP)



Насосы консольные К



Насосы погружные дренажные  
ГНОМ (GNOM-M) со станцией  
управления ESQ-CS-M



Автоматические насосные  
станции повышения  
давления ESQ B



Насосы погружные  
артезианские ЭЦВ со станцией  
управления ESQ-CS-MC



Частотные преобразователи  
ESQ и HYUNDAI для  
насосных нагрузок



Устройства плавного  
пуска ESQ



Шкафы управления  
ESQ-CB

## EAC

ООО «Элком»

ОКПО 49016308, ИНН 7804079187

Сервисный центр:

192102, Санкт-Петербург.

ул. Витебская Сортировочная, д.34

тел. (812) 320-88-81

[www.elcomspb.ru](http://www.elcomspb.ru)

[esqpumps@elcomspb.ru](mailto:esqpumps@elcomspb.ru)