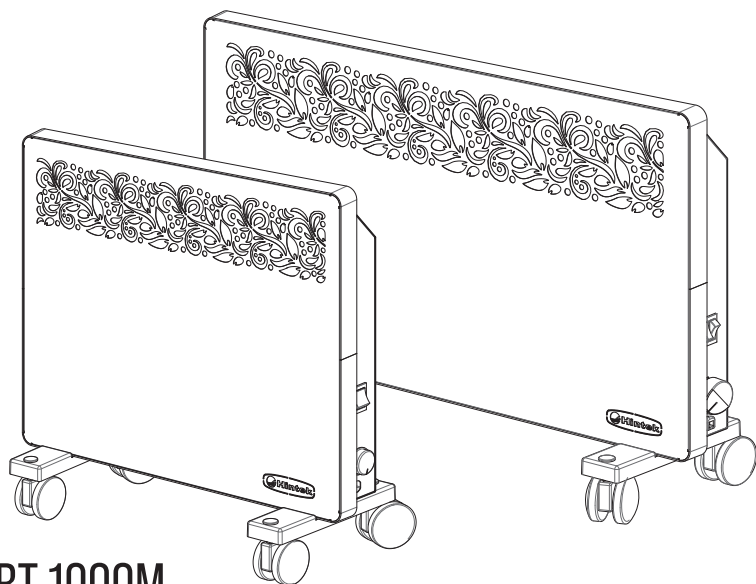




# РУКОВОДСТВО ПО ЭКСПЛУАТАЦИИ

Гарантийный талон

## Конвекторы электрические



COMFORT 1000M  
COMFORT 1500M  
COMFORT 2000M

**EAC**

Перед началом эксплуатации прибора внимательно изучите данное руководство и храните его в доступном месте.

## Вентиляционное и отопительное оборудование собственного производства

- Тепловентиляторы Hintek серии Т (ТЭН) от 2 до 30 кВт;
- Тепловые пушки Hintek серии PROF (ТЭН) от 3 до 30 кВт;
- Тепловые пушки Hintek серии XS и XR (PTC) от 2 до 3 кВт;
- Тепловые завесы Hintek серии RS и RM (ТЭН) от 3 до 24 кВт;
- Тепловые завесы Hintek серии RP (СТИЧ) от 2 до 9 кВт;
- Подвесные инфракрасные обогреватели Hintek серии IC (закрытый ТЭН) от 0,6 до 4,2 кВт;
- Подвесные инфракрасные обогреватели Hintek серии IO (открытый ТЭН) от 1 до 6 кВт;
- Настенные и напольные инфракрасные обогреватели Hintek серии IW, IF, IR от 0,3 до 2 кВт;
- Электрические конвекторы Hintek серий RA, UN (ТЭН) от 0,5 до 3 кВт;
- Электрические конвекторы Hintek серий Comfort, Power, Long (X-образный элемент) от 1 до 2кВт;
- Плинтусные обогреватели Hintek серии Slim от 0,45 до 0,6 кВт;
- Обогреватели инфракрасные Hintek серий Intense, Unicum от 1 до 2 кВт;
- Обогреватели инфракрасные монолитные Hintek серии Monolith от 1 до 2 кВт;
- Электрические конвекторы Hintek серий SU и SW (СТИЧ) от 1 до 2 кВт;
- Дизельные теплогенераторы с отводом Hintek серии DIS P 20 и 30 кВт;
- Дизельные теплогенераторы прямого нагрева Hintek серии DIS от 10 до 50 кВт;
- Газовые теплогенераторы Hintek серии GAS от 10 до 50 кВт;
- Вентиляторы канальные ESQ BVK от 100 до 315 габарита;
- Вентиляторы центробежные (радиальные) низкого давления ВЦ-4-70 (BP-80-75);
- Вентиляторы центробежные (радиальные) среднего давления ВЦ-4-46 (BP-300-45);
- Крышные вентиляторы ВКРО и ВКРЦ;
- Осевые вентиляторы BO-06-300.

## 1. ОБЩИЕ СВЕДЕНИЯ

1.1. Обогреватель электрический конвекторного типа в исполнениях Comfort 1000M, Comfort 1500M, Comfort 2000M (далее по тексту – «конвектор») предназначен для обогрева жилых, бытовых, производственных, служебных, технических и иных помещений путём естественной конвекции нагретого воздуха. Допускается использовать конвекторы для обогрева помещения в качестве основного источника тепла.

1.2. Конвектор передаёт 90% тепла путем нагрева проходящего через него воздуха, т.е. конвекцией, а 10% — излучением в окружающее пространство. Этим обеспечивается равномерное распределение тепла в отапливаемом помещении и создаётся тепловой комфорт.

1.3. Конвекторы Comfort 1500M, Comfort 2000M работают в двух режимах: стандартном – с полной номинальной мощностью и экономичном – с половинной мощностью. Ступенчатая регулировка мощности осуществляется двумя рокерными переключателями, обеспечивающими независимое включение нагревателей. Comfort 1000M работает только в режиме номинальной мощности. Плавная регулировка степени нагрева (температуры) воздуха в помещении осуществляется биметаллическим термостатом, принцип работы которого описан в разделе 5 паспорта.

1.4. Неравномерность нагрева корпуса конвектора является конструктивной особенностью и не влияет на процесс нагрева воздуха в помещении.

1.5. Конвектор рассчитан на продолжительную работу без надзора при соблюдении правил монтажа и эксплуатации, изложенных в настоящем паспорте.

1.6. Конвектор может монтироваться на стену или использоваться в передвижном варианте. В комплекте поставки идут стеновые кронштейны и опоры с колёсами.

## 2. ТЕХНИЧЕСКИЕ ХАРАКТЕРИСТИКИ

|  | Comfort 1000M                                       | Comfort 1500M                                       | Comfort 2000M |
|--|---|---|---------------|
| Номинальная мощность, Вт                           | 1000  | 750 / 1500  | 1000 / 2000   |
| Номинальный расход энергии, кВт/ч                  | 1,0   | 0,75 / 1,5  | 1,0 / 2,0     |
| Напряжение питания, В / Номинальная частота, Гц    | 230±23 / 50±0,5                                     |   |               |
| Максимальная температура нагрева воздуха, °С       | +45   |   |               |
| Порог срабатывания термозащиты, °С                 | +70   |   |               |
| Класс защиты от поражения электрическим током      | I   |   |               |
| Класс защиты от проникновения воды и частиц        | IP24  |   |               |
| Материалы корпуса и органов управления             | листовая сталь, пластик                             |   |               |
| Покрытие корпуса                                   | полимерная порошковая краска                        |   |               |
| Масса, не более, кг                                | 4,5 <sup>1</sup> / 3,9 <sup>2</sup>                 | 5,9 <sup>1</sup> / 5,3 <sup>2</sup>                 |               |
| Габаритные размеры, мм (допустимое отклонение ±10) | 453x453x185 <sup>1</sup> / 453x383x102 <sup>2</sup> | 653x453x185 <sup>1</sup> / 653x383x102 <sup>2</sup> |               |

1 — с колёсными опорами; 2 — с настенными кронштейнами

## 3. КОМПЛЕКТ ПОСТАВКИ

|   |   |
|---|---|
| 3.1. Обогреватель электрический, в соответствии с моделью, шт. .... | 1 |
| 3.2. Кронштейн стеновой, шт. ....                                   | 2 |
| 3.3. Колёсные опоры, шт. ....                                       | 2 |
| 3.4. Комплект крепежа, шт. ....                                     | 1 |
| 3.5. Руководство по эксплуатации и гарантийный талон, шт. ....      | 1 |
| 3.6. Упаковка, шт. ....   | 1 |

## 4. ТРЕБОВАНИЯ БЕЗОПАСНОСТИ

4.1. Перед выполнением любых работ рекомендуется внимательно изучить данный паспорт и сохранить его на весь период дальнейшей эксплуатации.

### 4.2. ЗАПРЕЩАЕТСЯ:

- во избежание возникновения пожара оставлять посторонние предметы на конвекторе или вблизи него;
- накрывать конвектор материей, одеждой, бумагой и т.п.;

- устанавливать конвектор перед легковоспламеняющимися предметами;
  - устанавливать конвектор на стены, отделанные пластиковыми панелями – во избежание деформации пластика;
  - включать прибор в горизонтальном положении;
  - допускать к включенному конвектору малолетних детей;
  - загромождать конвектор мебелью или шторами, нарушая нормальную циркуляцию воздуха;
  - использовать конвектор с поврежденными вилкой и/или шнуром питания;
  - использовать конвектор без заземления (зануления) через боковой контакт розетки;
  - снимать кожух при включенной в розетку вилке;
  - натягивать или перекручивать шнур, подвергать его нагрузкам;
  - устанавливать конвектор непосредственно перед розеткой, перекрывая доступ к ней;
  - устанавливать конвектор в непосредственной близости от ванны, душа или плавательного бассейна.
- 4.3. **ВНИМАНИЕ!** Не допускается эксплуатация конвектора при наличии на нём конденсата или инея (куржака).
- 4.4. **ОСТОРОЖНО!** При работе наружные поверхности конвектора имеют высокую температуру.
- 4.5. При повреждении шнура питания его должен заменить изготовитель или квалифицированная сервисная организация.
- 4.6. Конвектор рекомендуется эксплуатировать с устройством защитного отключения (УЗО). Допускается эксплуатация только в электрических сетях, имеющих устройства защиты от перегрузки и коротких замыканий.

## 5. УСТРОЙСТВО И ПРИНЦИП РАБОТЫ ЭЛЕКТРОКОНВЕКТОРА

- 5.1. Конвектор (см. рис. 1) представляет собой металлический корпус, состоящий из передней панели 1 и задней панели 3, внутри которого на шасси расположен металл-керамический электроннагревательный элемент (на чертеже не показан). На корпус могут быть установлены стеновые кронштейны 4 или колёсные опоры 5, имеющие по 2 поворотных колеса 6. На боковой поверхности корпуса расположены рокерные переключатели (клавишные выключатели) с подсветкой 7 и ручка термостата 8.
- 5.2. Схема электрических соединений и узлов для конвектора Comfort 1000M показана на рис. 2. Нагревательный элемент имеет один нагреватель EK1, в цепь питания которого включены рокерный переключатель с подсветкой SA1, термовыключатель защиты от перегрева SK1 и биметаллический термостат SK2.
- 5.3. Схема электрических соединений и узлов для конвекторов Comfort 1500M, Comfort 2000M показана на рис. 3. Нагревательный элемент имеет два независимых нагревателя EK1 и EK2, которые могут включаться независимо друг от друга, обеспечивая 100% или 50% номинальной мощности конвектора. В цепь питания нагревателей включены рокерные переключатели с подсветкой SA1 и SA2, термовыключатель защиты от перегрева SK1 и биметаллический термостат SK2.
- 5.4. Холодный воздух поступает через прорези в нижней части корпуса внутрь конвектора. Проходя через нагревательный элемент, воздух нагревается и поднимается вверх, покидая прибор через прорези 2 в передней панели 1.
- 5.5. Индикация включения (нагрева) конвектора обеспечивается подсветкой рокерных переключателей: клавиша подсвечивается при нагреве и гаснет при достижении заданной термостатом температуры воздуха в помещении.
- 5.6. Термостат обеспечивает бесступенчатое управление нагревом: поворот ручки управления 8 по часовой стрелке – увеличивает температуру нагрева, поворот против часовой стрелки – уменьшает.
- 5.7. Подключение конвектора к питающей сети производится шнуром питания 3x0,75мм<sup>2</sup> с вилкой Schuko (CEE 7/4, DIN 49441), обеспечивающей надёжное подключение к защитному проводнику (PE).
- 5.8. Конвектор имеет защитный термовыключатель, обеспечивающий автоматическое выключение нагревателей при нагреве корпуса конвектора в контрольной точке до +70°C. После остывания корпуса подача питания на нагреватели восстанавливается.

## 6. ПОДГОТОВКА К РАБОТЕ

- 6.1. Для нормальной работы конвектора необходимо обеспечить: расстояние до пола – не менее 50 мм, до боковой стены – не менее 200 мм, свободное пространство над конвектором – не менее 200 мм.
- 6.2. Эксплуатация конвектора в передвижном варианте. Установите колёсные опоры на корпус с помощью винтов из комплекта поставки. Для крепления опор на нижней поверхности корпуса имеются резьбовые заклёпки.
- 6.3. Эксплуатация конвектора при настенной установке. Установите кронштейны в прорези на задней стенке конвектора (см. рис.1). На стене с помощью уровня и рулетки (линейки) разметьте отверстия. Межцентровое расстояние посадочных отверстий указано на чертеже (см. рис. 1). Для установки используйте дюбели для кирпичных и бетонных стен или шурупы для стен из дерева и древесных материалов, для газосиликата (шлако-, керамзитоблоков) – специальный крепёж. Просверлите отверстия, установите дюбели, вверните шурупы. Оставьте между стеной и головкой шурупа около 2-3 мм. Навесьте конвектор на стену.

6.3. Подключите конвектор к бытовой электрической сети. Рекомендуется подключение к розеткам с рабочим током 16А и проводкой с сечением жилы провода не менее 2,5мм<sup>2</sup>.

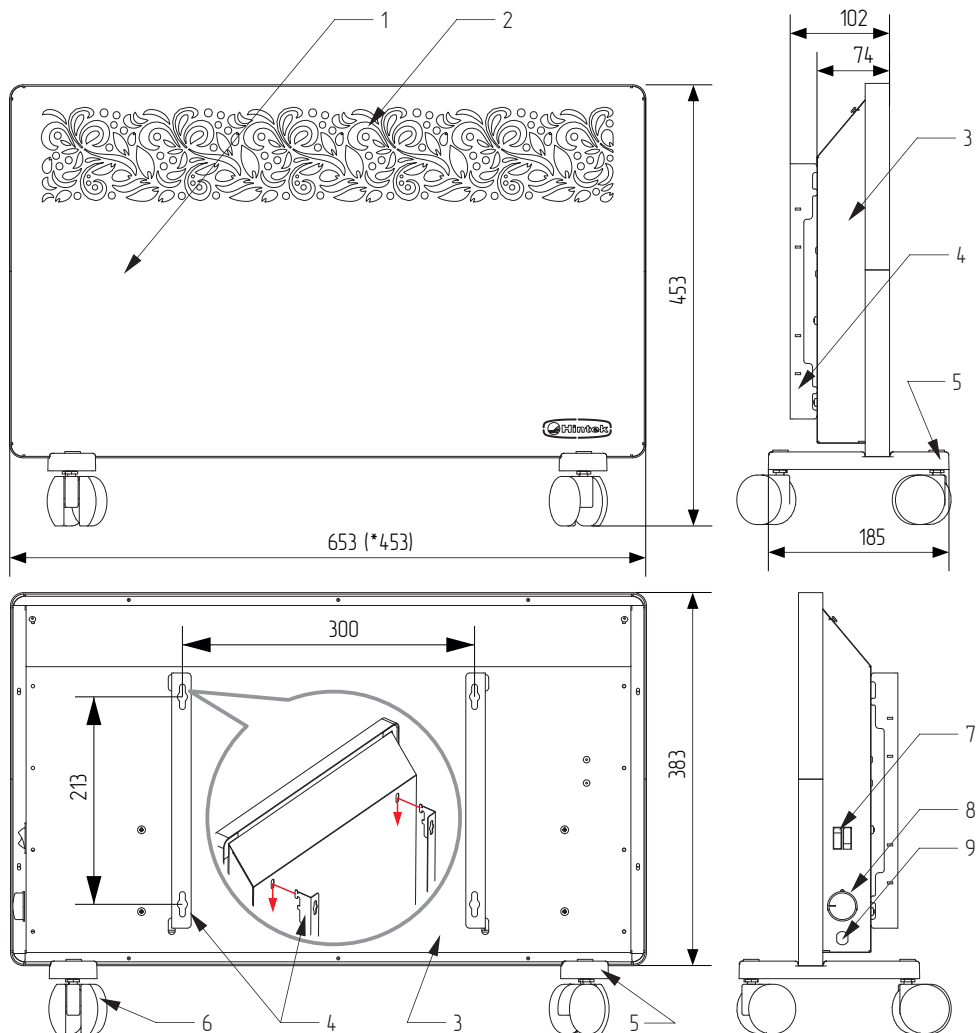
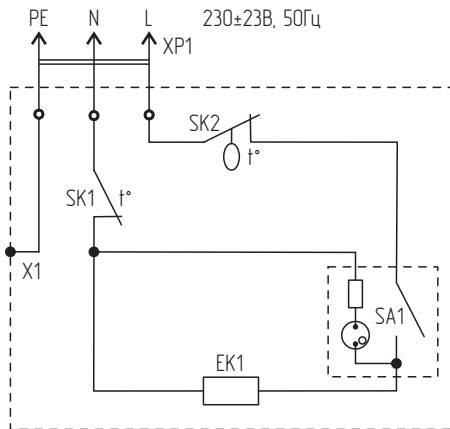


Рисунок 1. Габаритный чертёж и элементы конструкции электрического конвектора.

1. Передняя панель корпуса, 2. Прорези для выхода нагретого воздуха, 3. Задняя панель корпуса, 4. Кронштейны для настенного монтажа конвектора, 5. Колёсные опоры, 6. Колёса, 7. Рокерный переключатель, 8. Ручка термостата, 9. Вывод шнура питания (шнур с вилкой условно не показаны).

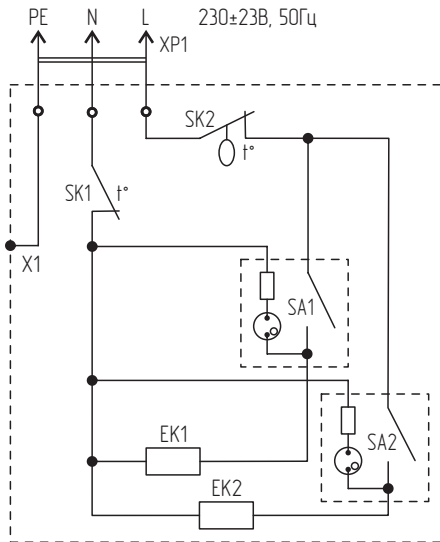
\* Размер для COMFORT-1000M

*Обратите внимание! Изготовитель постоянно работает над совершенствованием конвектора, в связи с этим в вашем изделии могут быть изменения, не указанные в настоящем паспорте. Данные изменения могут касаться комплектации, внешнего вида и конструкции отдельных узлов. При этом производитель гарантирует, что изменения не ухудшают потребительские и эксплуатационные свойства изделия.*



XP1 – вилка с заземляющим контактом и шнуром 3x0,75мм<sup>2</sup>  
 SA1 – rockerный переключатель  
 SK1 – термовыключатель (термопредохранитель)  
 SK2 – термостат  
 X1 – контакт подключения защитного заземления  
 EK1 – нагревательный элемент

Рисунок 2. Электрическая схема конвектора COMFORT-1000M



XP1 – вилка с заземляющим контактом и шнуром 3x0,75мм<sup>2</sup>  
 SA1, SA2 – rockerный переключатель  
 SK1 – термовыключатель (термопредохранитель)  
 SK2 – термостат  
 X1 – контакт подключения защитного заземления  
 EK1, EK2 – нагревательный элемент

Рисунок 3. Электрическая схема конвектора COMFORT-1500M и COMFORT-2000M

## 7. ЭКСПЛУАТАЦИЯ КОНВЕКТОРА

7.1. После подключения конвектора к электрической сети нажмите клавишный выключатель (выключатели – для Comfort 1500M, Comfort 2000M. При включении одного переключателя конвектор будет работать с половинной мощностью, при включении обоих переключателей — с полной мощностью.)

7.2. Поверните ручку термостата по часовой стрелке до упора, не прикладывая значительного усилия. Если температура в помещении ниже максимальной температуры нагрева воздуха (см. раздел 2), должна загореться подсветка выключателя (-ей). Когда температура в помещении достигнет желаемого уровня, поверните ручку термостата против часовой стрелки до момента выключения подсветки клавиши. Теперь термостат будет поддерживать заданную температуру, периодически включая и отключая конвектор.

*Обратите внимание! При регулировке температуры необходимо учитывать, что процессы «нагрева» и «остывания» конвектора и воздуха в помещении обладают значительной инерционностью и при повышении температуры ручкой термостата может пройти значительное время прежде чем установится требуемая температура воздуха.*

## 8. ТЕХНИЧЕСКОЕ ОБСЛУЖИВАНИЕ

8.1. Регулярно очищайте конвектор от пыли и грязи. Перед чисткой необходимо отключить конвектор от сети и дать остыть. Элементы корпуса следует протирать мягкой влажной бязью, микрофиброй или другой тканью. Запрещается применять сухие чистящие средства и абразивные материалы – они могут повредить поверхность конвектора. Периодически очищайте решетки конвектора от пыли с помощью пылесоса.

8.2. В конструкции конвектора отсутствуют узлы и детали, предназначенные для самостоятельного обслуживания или ремонта потребителем. Гарантийный ремонт осуществляется изготовителем, постгарантийный ремонт должен проводиться квалифицированным специалистом сервисного центра или профессиональным электриком.

## 9. УСЛОВИЯ ХРАНЕНИЯ, ТРАНСПОРТИРОВКИ И ЭКСПЛУАТАЦИИ

9.1. Электрический обогреватель может эксплуатироваться в интервале температур от +1°C до +50°C и предельном значении относительной влажности воздуха 100% при температуре 25°C.

9.2. Транспортировка и хранение конвектора должны осуществляться при температурах от –50°C до +50°C и предельном значении относительной влажности воздуха 98% при температуре 25°C при условии защиты от солнечного излучения и атмосферных осадков.

9.3. Конвектор может эксплуатироваться без ограничений в быту и на промышленных предприятиях не выше III класса опасности.

## 10. СВИДЕТЕЛЬСТВО О ПРИЕМКЕ

10.1. Электрический обогреватель соответствует РГДФ632433.48ТУ-2023 г. и признан годным для эксплуатации.

10.2. Изготовитель гарантирует соответствие электрического обогревателя требованиям РГДФ632433.48ТУ-2023 г. при соблюдении потребителем условий эксплуатации, хранения и транспортировки.

## 11. ПРИМЕНЯЕМЫЕ СТАНДАРТЫ

ГОСТ МЭК 60335-1-2008 «Бытовые и аналогичные электрические приборы. Безопасность. Общие требования»

ГОСТ IEC 60335-2-30-2013 «Безопасность бытовых и аналогичных электрических приборов. Частные требования к комнатным обогревателям»

## 12. СИМВОЛЫ МАРКИРОВКИ



Символ соответствия требованиям технических регламентов таможенного союза (ТР ТС)



Символ «Внимание», «Осторожно»



Символ соответствия требованиям директив и стандартов Европейского союза



Символ степени защиты от проникновения твердых предметов и жидкостей



Символ «Обратитесь к техническому руководству или паспорту»



Символ «Эксплуатация только в помещениях»



Символ «Не накрывать тканями или другими воспламеняющимися материалами»



Символ «Раздельная утилизация. Не выбрасывать вместе с бытовыми отходами»



Символ «Осторожно, высокое напряжение»

### **13. СРОК ЭКСПЛУАТАЦИИ**

13.1. Срок эксплуатации прибора составляет 7 лет при условии соблюдения соответствующих правил по установке и эксплуатации.

### **14. ГАРАНТИЯ**

14.1. Изготовитель гарантирует надежную и безотказную работу обогревателя при соблюдении условий эксплуатации, хранения и транспортирования. Гарантийный срок эксплуатации 2 года со дня продажи обогревателя через розничную торговую сеть, но не более 3 лет с момента изготовления.

14.2. Дата продажи с печатью магазина отмечается на отрывном талоне на гарантийный ремонт настоящего Руководства.

14.3. Изготовитель обязуется в течение гарантийного срока эксплуатации безвозмездно исправлять дефекты продукции или заменять ее, если дефекты не возникли вследствие нарушения покупателем правил эксплуатации, хранения и требований безопасности.

14.4. Гарантийный ремонт обогревателя производится только при предъявлении гарантийного талона.

14.5. При самостоятельном внесении изменений в электрическую схему обогреватель снимается с бесплатного гарантийного обслуживания.

14.6. Изготовитель не принимает претензии на некомплектность и механические повреждения обогревателя после его продажи в розничной торговой сети.

14.7. В случае отсутствия на отрывном гарантийном талоне печати магазина с отметкой о дате продажи, гарантийный срок начисляется со дня изготовления обогревателя.

14.8. Дефектом не считать изменение цвета краски в процессе эксплуатации на стенках корпуса обогревателя.

14.9. Изготовитель не несет ответственность (гарантия не распространяется) за неисправности обогревателя в случаях:

- несоблюдения правил хранения, эксплуатации, транспортировки и требований безопасности;
- разборки изделия потребителем или лицом, не имеющим права на его ремонт и техническое обслуживание;
- стихийных бедствий, пожаров;
- наличия механических повреждений.

### **15. УТИЛИЗАЦИЯ ПРИБОРА**

15.1. По истечении срока службы прибор должен подвергаться утилизации в соответствии с нормами, правилами и способами, действующими в месте утилизации.

15.2. Не выбрасывайте прибор вместе с бытовыми отходами.

15.3. По истечении срока службы прибора, сдавайте его в пункт сбора для утилизации, если это предусмотрено нормами и правилами вашего региона. Это поможет избежать возможных последствий на окружающую среду и здоровье человека, а также будет способствовать повторному использованию компонентов изделия.

15.4. Информацию о том, где и как можно утилизировать прибор можно получить от местных органов власти.

### **16. ДАТА ИЗГОТОВЛЕНИЯ**

16.1. Дата изготовления указана на стикере на приборе.

### **17. СЕРТИФИКАЦИЯ ПРОДУКЦИИ**

17.1. Товар сертифицирован на территории Таможенного союза.

17.2. Товар соответствует требованиям нормативных документов:

ТР ТС 004/2011 «О безопасности низковольтного оборудования».

ТР ЕАЭС 037/2016 "Об ограничении применения опасных веществ в изделиях электротехники и радиоэлектроники".

17.3. Информация о сертификации может изменяться. При необходимости, обращайтесь к продавцу за получением информации о сертификации.



Корешок талона № \_\_\_\_\_  
на гарантийный ремонт обогревателя электрического (конвекторного типа)

ИЗЪЯТ « \_\_\_\_\_ » \_\_\_\_\_ 20 \_\_\_\_\_ г.

Исполнитель \_\_\_\_\_

ФИО

Подпись

**ООО «Элком»**  
**ОГРН 1037808003507, ИНН 7804079187**  
192102, г. Санкт-Петербург,  
ул. Витебская Сортировочная, д.34 литер И, офис 38  
тел./факс (812) 320-88-81, 325-59-05

**Талон на гарантийный ремонт  
обогревателя электрического (конвекторного типа)**

Обогреватель электрический (конвекторного типа) \_\_\_\_\_

зав № \_\_\_\_\_

продан \_\_\_\_\_

наименование торговой организации и её адрес

« \_\_\_\_\_ » \_\_\_\_\_ 20 \_\_\_\_\_ г.

Штамп \_\_\_\_\_

подпись

владелец и его адрес \_\_\_\_\_

Подпись \_\_\_\_\_

выполнены работы по устранению неисправностей:

\_\_\_\_\_  
\_\_\_\_\_  
\_\_\_\_\_

исполнитель \_\_\_\_\_ подпись \_\_\_\_\_ владелец \_\_\_\_\_ подпись \_\_\_\_\_

наименование ремонтного предприятия и его адрес

\_\_\_\_\_

Утверждаю

МП

« \_\_\_\_\_ » \_\_\_\_\_ 20 \_\_\_\_\_ г.

О гарантийных мастерских Вы можете узнать у поставщика

Изготовлено в России

## СЕРВИС-ЦЕНТРЫ

### **САНКТ-ПЕТЕРБУРГ**

ул. Витебская Сортировочная, д. 34.  
+7 (812) 320-88-81

### **МОСКВА**

ул. Кировоградская, д. 23А  
+7 (495) 640-88-81

### **ЕКАТЕРИНБУРГ**

ул. Фронтových бригад, д. 18, корп.3, оф. 201  
+7 (343) 278-88-81

### **ВОРОНЕЖ**

Московский проспект, д.11/6, корп. 2  
+7 (473) 260-68-80

### **НОВОСИБИРСК**

ул. Авиастроителей, д.39Б  
+7 (383) 311-08-88

### **КАЗАНЬ**

ул. Аделя Кутуя, д.124Б, корп.1  
+7 (843) 211-81-11

### **КРАСНОДАР**

ул. Вишняковой, д.3/6, лит.Ц, оф.4,5  
+7 (861) 203-18-88

### **РОСТОВ-НА-ДОНУ**

пр. Буденновский, д. 60  
+7 (863) 307-68-68

### **САМАРА**

ул. Партизанская, д.86, оф.720  
телефон: +7 (846) 374-88-81

### **ИЖЕВСК**

ул. Молодежная, 111/2, БЦ "Метеор", оф. 9  
+7 (3412) 90-80-89

### **УФА**

ул. Якуба Коласа, д.127, лит.А  
+7 (347) 225-68-88

### **КРАСНОЯРСК**

Северное шоссе, д.9А, оф.7  
+7 (391) 216-38-81

### **ЧЕЛЯБИНСК**

ул. Елькина, 45А  
+7 (351) 277-88-87

### **НИЖНИЙ НОВГОРОД**

ул. Коновалова, д. 10, оф. 205  
+7 (831) 238-98-88

### **СТАВРОПОЛЬ**

Прикумский пер., д. 5, лит. А, Б  
+7 (8652) 20-57-88

### **БАРНАУЛ**

ул. Тракторная, д. 1Д  
+7 (385) 259-07-88

### **ПЕРМЬ**

ул. Героев Хасана, д. 105, корп. 71  
+7 (342) 233-80-89

### **САРАТОВ**

ул. Вольская, д. 177  
+7 (845) 239-80-87

### **ОМСК**

ул. Омская, д. 214А  
+7 (381) 221-80-98

### **КИРОВ**

ул. Слобода Большое Скопино, д. 1, помещ. 21  
+7 (8332) 20-96-88

### **АЛМАТЫ,**

### **РЕСПУБЛИКА КАЗАХСТАН**

пр. Райымбека, д. 165А, оф. 7  
+7 (727) 390-88-81

### **КАРГАНДА,**

### **РЕСПУБЛИКА КАЗАХСТАН**

пр. Мельничная, д. 4/3, оф. 304  
+7 (7212) 507-888

### **КИРГЫЗСКАЯ РЕСПУБЛИКА**

Чуйская область, Аламудунский район, с.  
Пригородное, ул. Сибирская. д. 113  
+7 (996) 999-051-717

#### ПОЛЕЗНАЯ ИНФОРМАЦИЯ: РАСЧЁТ ТЕПЛОВЫХ МОЩНОСТЕЙ ЭЛЕКТРИЧЕСКИХ ОБОГРЕВАТЕЛЕЙ ДЛЯ ПОМЕЩЕНИЯ.

Для определения требуемого количества конвекторов можно рассчитать минимальную тепловую мощность, необходимую для отопления вашего конкретного помещения. Особенно если конвектор является единственным источником тепла.

Для расчёта используется формула:

$$P = S \times h \times \Delta T \times k / 860$$

где: P – мощность в кВт, S – площадь помещения в м<sup>2</sup>, h – высота потолка в м, ΔT – разница между температурой воздуха на улице и в помещении в °C, k – коэффициент теплопотерь помещения (зависит от типа конструкции и теплоизоляции помещения).

Коэффициент теплопотерь имеет следующие значения:

k = 3.0 - 4.0 – Упрощенная деревянная конструкция или конструкция из профилированного металлического листа. Без теплоизоляции

k = 2.0 - 2.9 – Упрощенная конструкция здания, одинарная кирпичная кладка, упрощенная конструкция окон и крыши. Небольшая теплоизоляция.

k = 1.0 - 1.9 – Стандартная конструкция, двойная кирпичная кладка, небольшое число окон, крыша со стандартной кровлей. Средняя теплоизоляция.

k = 0.6 - 0.9 – Улучшенная конструкция здания, кирпичные (газосиликатные, керамзитоблочные, теплокерамические) стены с дополнительной теплоизоляцией, небольшое число окон со двоянными рамами, толстое основание пола, крыша из высококачественного теплоизоляционного материала. Высокая теплоизоляция.

Пример расчёта:

Предположим нужно обогревать небольшой дачный дом с площадью 40м<sup>2</sup> и высотой потолков 2,7м.

Коэффициент возьмём равным от 1.0 до 1.9. При этом на улице температура воздуха –5°C, а в помещении должно быть +21°C – в этом случае ΔT = 26°C.

Минимально необходимая мощность обогрева  $P = 40 \times 2.7 \times 26 \times 1.0 / 860 = 3.26$  кВт

Максимально необходимая мощность обогрева  $P = 40 \times 2.7 \times 26 \times 1.9 / 860 = 6.2$  кВт

Следовательно для такого дачного домика достаточно приобрести 2-3 электрообогревателя COMFORT 2000M и спокойно проживать в нём до поздней осени.

#### Наименование и адрес местонахождения изготовителя:

ООО «Гермес», ИНН 7810235290, ОГРН 1027804868541

Российская Федерация, 192102, г. Санкт-Петербург, ул. Витебская Сортировочная, 34, лит. И, офис 37

#### Изготовлено по заказу:

ООО «Элком», ИНН 7804079187, ОГРН 1037808003507

Российская Федерация, 192102, г. Санкт-Петербург, ул. Витебская Сортировочная, 34, лит. И, офис 38

#### Замечания по работе изделия, пожелания или предложения следует направлять:

ООО «Элком»

Тел.: +7(812) 320-88-81

[www.elcomspb.ru](http://www.elcomspb.ru)



**EAC**

**ООО «Элком»**  
**ОГРН 1037808003507, ИНН 7804079187**  
192102, Санкт-Петербург,  
ул. Витебская Сортировочная, д.34 литер И, офис 38  
тел. (812) 320-88-81, 325-59-05  
[www.elcomspb.ru](http://www.elcomspb.ru)