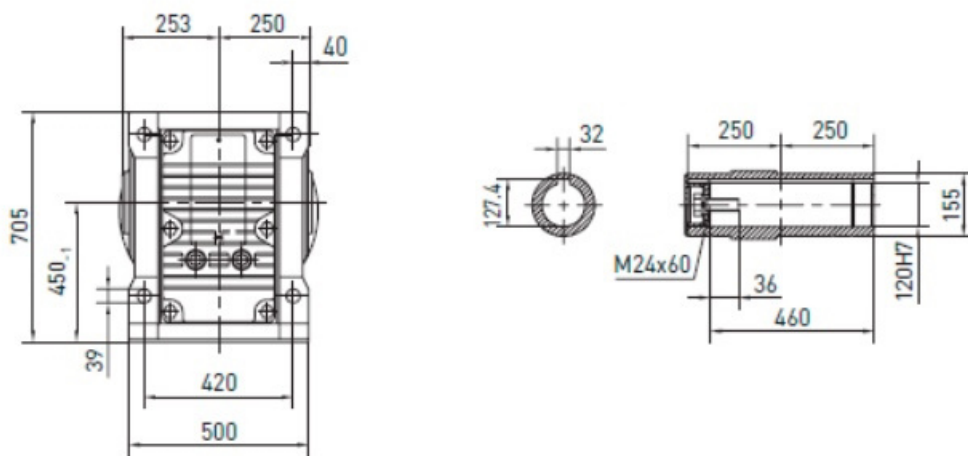
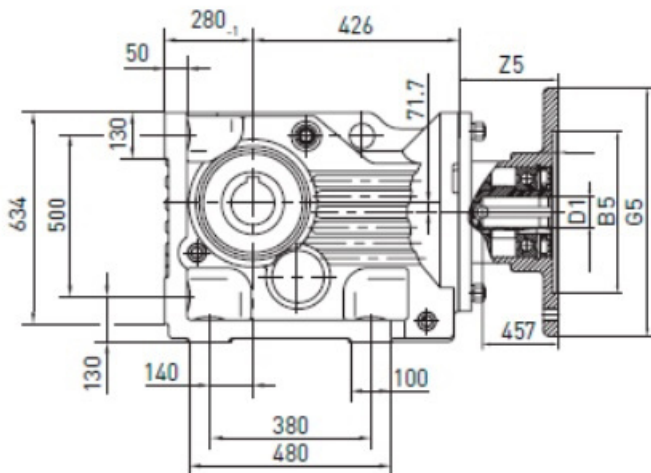


## Габаритно-присоединительные размеры Конический редуктор КА157В с полым валом на лапах



### К..АМ.. РАМ (присоединительные размеры к двигателю)

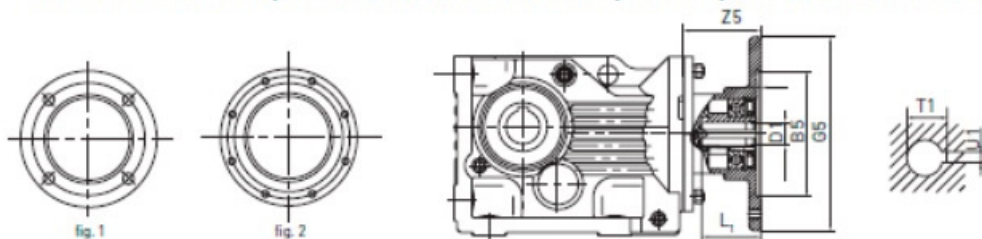


		Fig	B5	E5	F5	G2	G5	S5	Z5	D1	L1	T1	U1		
К..157	AM160	1	250	300	6	550	350	M16	198	42	110	45.3	12		
	AM180									48		51.8	14		
	AM200									55		59.3	16		
	AM225	2	350	400	6		450		254	60	140	64.4	18	18	
	AM250											65			69.4
	AM280											75			79.9