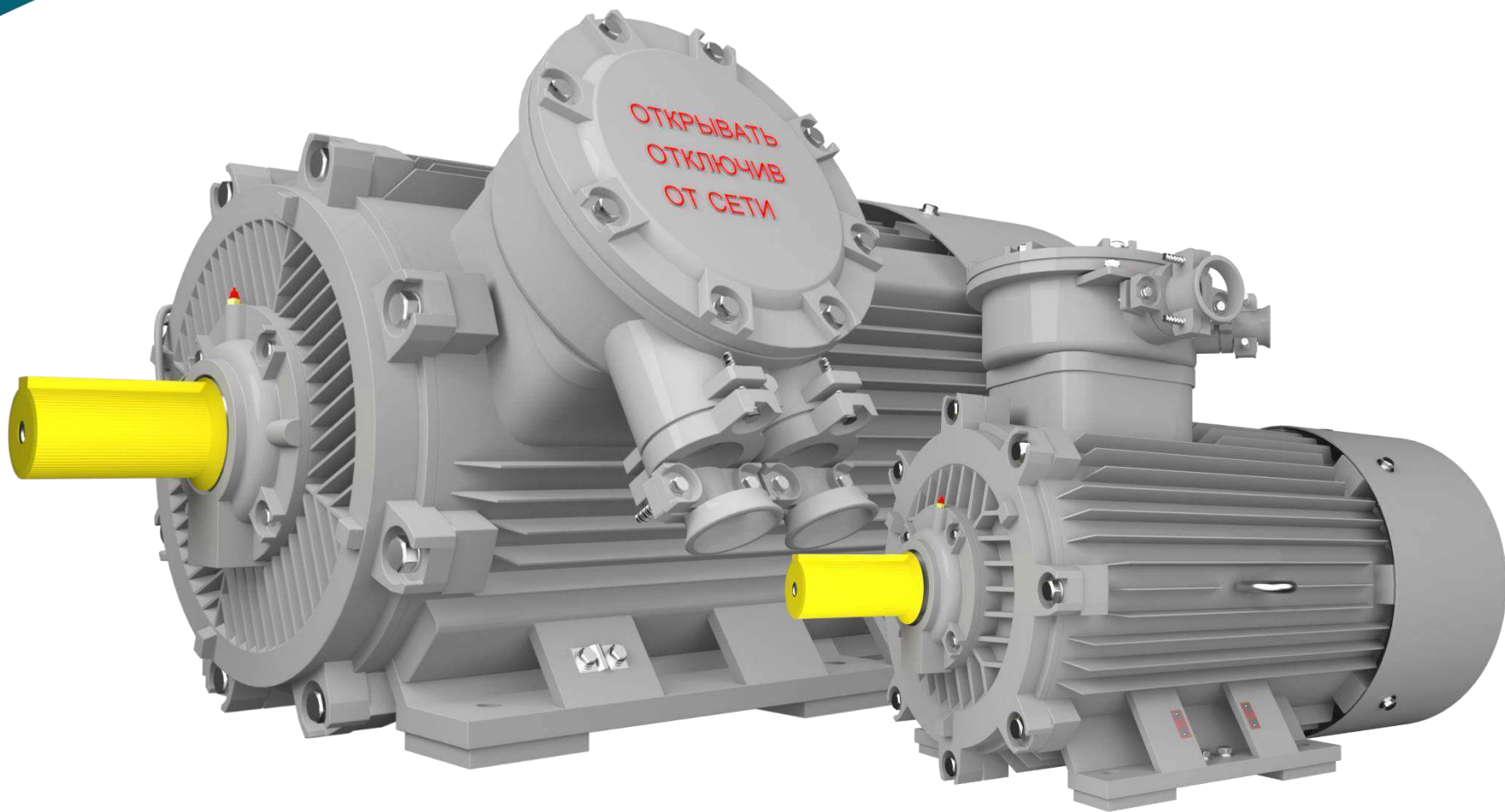


Взрывозащищенные и рудничные электродвигатели «ОРЛАН»



История Бренда



Бренд **ОРЛАН** был зарегистрирован в качестве товарного знака в 2005 году российской компанией «ОРЛАН-электро».

С 2011 года бренд ОРЛАН принадлежит группе компаний «Элком».

В настоящее время, под торговой маркой **ОРЛАН** выпускается девять серий взрывозащищенных и рудничных электродвигателей: **ВАСОУ, АИМУ, АИМУП, АИМУР, АИМУРВ, ЗАИМУР, ЗАИМУРЧР, ЗАИМУР, ЗАИМУРЧР.**

За период с 2008 года выпущено более 250 000 штук взрывозащищенных и рудничных электродвигателей.

Описание

Двигатели **АИМУ**, **ВАСОУ**, **АИМУР**, **АИМУРВ**, **2АИМУР**, **2АИМУРЧР**, **3АИМУР**, **3АИМУРЧР** предназначены для эксплуатации во взрывоопасных зонах помещений и наружных установок, в которых могут образовываться взрывоопасные смеси горючих газов или паров с воздухом, а также для привода машин и механизмов в подземных выработках шахт, рудников и в их наземных строениях, опасных по рудничному газу и горючей пыли.



Основные параметры и характеристики

Представленные в настоящей презентации технические сведения, распространяются на:

- электродвигатели асинхронные взрывозащищенные серии **АИМУ** с короткозамкнутым ротором, трехфазные габарита **63-355 мм**, мощностью от **0,18 до 355 кВт** с частотой вращения вала ротора от **600 до 3000 об/мин**
- электродвигатели асинхронные взрывозащищенные вертикальные серии **ВАСОУ** с короткозамкнутым ротором, трехфазные, мощностью от 6,5 до 22 кВт, с частотой вращения вала ротора 500 об/мин
- электродвигатели асинхронные взрывозащищенные рудничные серии **АИМУР** с короткозамкнутым ротором, трехфазные габарита **63-280 мм**, мощностью от **0,18 до 132 кВт** с частотой вращения вала ротора от **600 до 3000 об/мин**
- электродвигатели асинхронные взрывозащищенные и рудничные **2АИМУР** с короткозамкнутым ротором. трехфазные габарита **280-500 мм**, мощностью от **55 до 1120 кВт** с частотой вращения вала ротора от **600 до 3000 об/мин**

Основные параметры и характеристики

- электродвигатели асинхронные взрывозащищенные и рудничные **2АИМУРЧР** с короткозамкнутым ротором, трехфазные для работы в составе частотно-регулируемого привода, габарита **200-355 мм**, мощностью от **22 до 400 кВт** с возможностью регулирования частоты в диапазоне **5-70 Гц**.
- электродвигатели высоковольтные асинхронные трехфазные взрывозащищенные и рудничные серии **3АИМУР** с короткозамкнутым ротором, трехфазные габарита **355-560 мм**, мощностью от **160 до 1600 кВт** с частотой вращения вала ротора от **600 до 3000 об/мин**
- электродвигатели высоковольтные асинхронные трехфазные взрывозащищенные и рудничные серии **3АИМУРЧР** с короткозамкнутым ротором, трехфазные габарита **355-560 мм**, мощностью от **160 до 1600 кВт** с возможностью регулирования частоты в диапазоне **5-60 Гц**.

Двигатели АИМУ

Основные параметры и характеристики

- стандарт **ГОСТ**
- уровень взрывозащиты **взрывобезопасный**
- вид взрывозащиты **взрывонепроницаемая оболочка**
- подгруппа **II**
- маркировка взрывозащиты **1Ex d IIB T4 Gb**
- климатическое исполнение **У, УХЛ, ХЛ, Т**
- категории размещения **1, 2, 3, 4, 5**
- класс изоляции **F (155°C)**, возможно изготовление двигателей с классами изоляции **H(180°C), N (200°C)**
- режим работы **S1**, по согласованию с поставщиком допускается изменение режима работы на **S2, S3, S4**
- напряжение питающей сети **380, 380/660, 400, 400/690 В**
- степень защиты корпуса и вводного устройства мотора – **IP55, IP65**
- корпус и вводное устройство изготовлены из серого чугуна марки **HT200**, кожух вентилятора самообдува стальной
- вентилятор самообдува пластиковый, изготовлен из **стеклонаполненного PVC**

Двигатели АИМУ SDN

Основные параметры и характеристики

- стандарт **DIN**
- уровень взрывозащиты **взрывобезопасный**
- вид взрывозащиты **взрывонепроницаемая оболочка**
- подгруппа **II**
- маркировка взрывозащиты **1Ex d IIB T4 Gb**
- климатическое исполнение **У, УХЛ, ХЛ, Т**
- категории размещения **1, 2, 3, 4, 5**
- класс энергоэффективности **IE3**
- класс изоляции **F (155°C)**
- режим работы **S1**, по согласованию с поставщиком допускается изменение режима работы на **S2, S3, S4**
- напряжение питающей сети **380, 380/660, 400, 400/690 В**
- степень защиты корпуса и вводного устройства мотора – **IP55, IP65**
- корпус и вводное устройство изготовлены из серого чугуна марки **HT200**, кожух вентилятора самообдува стальной
- вентилятор самообдува пластиковый, изготовлен из стеклонаполненного **PVC**

Двигатели ВАСОУ

Основные параметры и характеристики

- уровень взрывозащиты **взрывобезопасный**
- вид взрывозащиты **взрывонепроницаемая оболочка**
- подгруппа **II**
- маркировка взрывозащиты **1Ex d IIB T4 Gb**
- климатическое исполнение **У, УХЛ, ХЛ, Т**
- категории размещения **1, 2, 3, 4, 5**
- класс изоляции **F (155°C)**, возможно изготовление двигателей с классами изоляции **H(180°C), N (200°C)**
- режим работы **S1**, по согласованию с поставщиком допускается изменение режима работы на **S2, S3, S4**
- напряжение питающей сети **380, 380/660, 400, 400/690 В**
- степень защиты корпуса и вводного устройства мотора – **IP55, IP65**
- корпус и вводное устройство изготовлены из серого чугуна марки **HT200**

Двигатели АИМУР, АИМУРВ

Основные параметры и характеристики

- уровень взрывозащиты **взрывобезопасный**
- вид взрывозащиты **взрывонепроницаемая оболочка**
- подгруппа **I**
- маркировка взрывозащиты **PB Ex d I Mb, 1Ex в IIB T4 Gb**
- класс изоляции **F (155°C), H (180°C), N (200°C), R (220° C)**
- режим работы **S1**, по согласованию с поставщиком допускается изменение режима работы на **S2, S3, S4**
- напряжение питающей сети **380/660, 400, 400/690, 660/1140, 690/1200В**
- степень защиты корпуса и вводного устройства мотора – **IP55, IP65**
- корпус и вводное устройство изготовлены из стали, подшипниковые щиты изготовлены из серого чугуна марки **HT-250**, кожух вентилятора самообдува стальной усиленный
- вентилятор самообдува изготовлен из сертифицированного антистатического **стеклонаполненного PVC**
- в базовой комплектации в двигателях **АИМУР, АИМУРВ 180-280** установлены оригинальные подшипники фирмы **SKF** серии **EXPLORER**

Двигатели 2АИМУР

Основные параметры и характеристики

- уровень взрывозащиты **взрывобезопасный**
- вид взрывозащиты **взрывонепроницаемая оболочка**
- подгруппа **I, II**
- маркировка взрывозащиты **PB Ex d I Mb, 1Ex d IIB T4 Gb**
- Класс изоляции **F (155°C), H (180°C), N (200°C)**
- режим работы **S1**, по согласованию с поставщиком допускается изменение режима на **S2, S3, S4**
- Напряжение питающей сети **380/660, 400/690, 660/1140, 690/1200В**
- степень защиты корпуса и вводного устройства мотора – **IP55, IP65**
- корпус и вводное устройство изготовлены из стали, подшипниковые щиты изготовлены из серого чугуна марки **HT-250**, кожух вентилятора самообдува стальной усиленный
- вентилятор самообдува изготовлен из сертифицированного антистатического **стеклонаполненного PVC**
- в базовой комплектации в двигателях **2АИМУР 280-500** установлены оригинальные подшипники фирмы **SKF** серии **EXPLORER**

Двигатели 2АИМУРЧР

Основные параметры и характеристики

- уровень взрывозащиты **взрывобезопасный**
- вид взрывозащиты **взрывонепроницаемая оболочка**
- подгруппа **I, II**
- маркировка взрывозащиты **PB Ex d I Mb, 1Ex d IIB T4 Gb**
- Класс изоляции **N (200°C)**
- режим работы **S1, по согласованию с поставщиком допускается изменение режима на S2, S3, S4**
- Напряжение питающей сети **380/660, 400/690, 660/1140, 690/1200 В**
- степень защиты корпуса и вводного устройства мотора – **IP55, IP65**
- корпус и вводное устройство изготовлены из чугуна или стали, подшипниковые щиты изготовлены из серого чугуна марки **HT-250**, кожух вентилятора самообдува стальной усиленный
- вентилятор самообдува изготовлен из стали или из сертифицированного антистатического **стеклонаполненного PVC**
- в базовой комплектации в двигателях **2АИМУРЧР 280-355** установлены оригинальные подшипники фирмы **SKF серии EXPLORER**
- Диапазон регулирования **5-70 Гц**

Двигатели ЗАИМУР

Основные параметры и характеристики

- уровень взрывозащиты **взрывобезопасный**
- вид взрывозащиты **взрывонепроницаемая оболочка**
- подгруппа **I, II**
- маркировка взрывозащиты **PB Ex d I Mb, 1Ex d IIB T4 Gb**
- Класс изоляции **F (155°C)**
- режим работы **S1**, по согласованию с поставщиком допускается изменение режима на **S2, S3, S4**
- Напряжение питающей сети **6 000, 10 000 В**
- степень защиты корпуса и вводного устройства мотора – **IP55, IP65**
- корпус и вводное устройство изготовлены из чугуна или из стали, подшипниковые щиты изготовлены из серого чугуна марки **HT-250**, кожух вентилятора самообдува стальной, усиленный
- вентилятор самообдува изготовлен из стали
- в базовой комплектации в двигателях **ЗАИМУР 355-560** установлены оригинальные подшипники фирмы **FAG**

Двигатели ЗАИМУРЧР

Основные параметры и характеристики

- уровень взрывозащиты **взрывобезопасный**
- вид взрывозащиты **взрывонепроницаемая оболочка**
- подгруппа **I, II**
- маркировка взрывозащиты **PB Ex d I Mb, 1Ex d IIB T4 Gb**
- Класс изоляции **F (155°C)**
- режим работы **S1**, по согласованию с поставщиком допускается изменение режима на **S2, S3, S4**
- Напряжение питающей сети **6 000, 10 000 В**
- степень защиты корпуса и вводного устройства мотора – **IP55, IP65**
- корпус и вводное устройство изготовлены из чугуна или стали, подшипниковые щиты изготовлены из серого чугуна марки **HT-250**, кожух вентилятора самообдува стальной усиленный
- вентилятор самообдува изготовлен из стали
- в базовой комплектации в двигателях **ЗАИМУР 355-560** установлены оригинальные подшипники фирмы **FAG**
- Диапазон регулирования **5-70 Гц**

Основные параметры и характеристики

Пуск двигателей:

АИМУ, АИМУР, 2АИМУР, 3АИМУР прямой, обеспечивается при номинальном напряжении. По согласованию с поставщиком, возможна работа моторов в составе частотно-регулируемого привода.

Глубина регулирования зависит от типа нагрузки приводного механизма:

- при зависимости нагрузки от частоты вращения в квадратичной или кубической зависимости допускается диапазон регулирования 20-60 Гц.
- при постоянной нагрузке допускается диапазон регулирования 45-55 Гц.

Электродвигатели допускают правое и левое направления вращения.

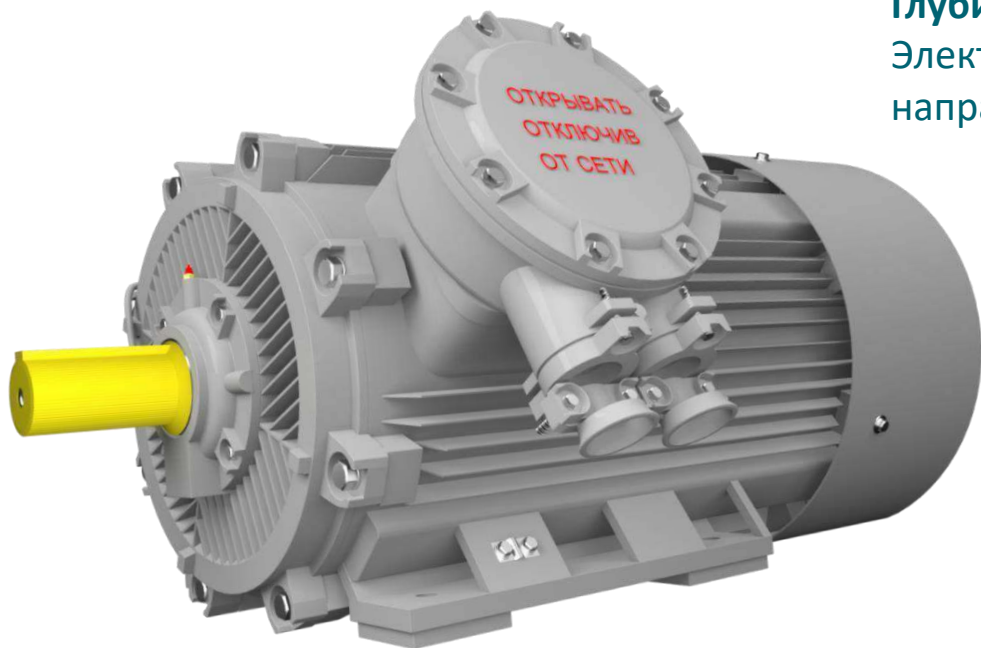


Основные параметры и характеристики

Электродвигатели **2АИМУРЧР, ЗАИМУРЧР**, предназначены для работы в составе частотно-регулируемого электропривода.

Глубина регулирования от 5 до 70 Гц.

Электродвигатели допускают правое и левое направления вращения.



Основные параметры и характеристики. Вводные устройства

Вводные устройства двигателей **АИМУ 63-100** и **АИМУР 63-100** имеют **три** проходных силовых зажимов, два внутренних зажима заземления. Дополнительные зажимы заземления расположены на корпусе мотора и на вводном устройстве.

Вводные устройства двигателей **АИМУ 112-355**, **АИМУР 112-280**, **2АИМУР 280-355** имеют **шесть** проходных силовых зажимов, два внутренних зажима заземления. Дополнительные зажимы заземления расположены на корпусе мотора и на вводном устройстве.

Конструкция вводного устройства двигателей **АИМУ**, **АИМУР**, **2АИМУР** допускает ввод бронированного кабеля с медными или алюминиевыми жилами.

Во вводном устройстве двигателей могут быть расположены дополнительные зажимы проходные элементы для подключения **датчиков температуры** обмоток статора (**биметаллические термовыключатели** или **терморезистивные датчики типа РТС**).

Основные параметры и характеристики Вводные устройства

Водные устройства двигателей **АИМУ 63-132, АИМУР 63-132** комплектуются одним силовым кабельным вводом, снабженным нажимной кабельными муфтой и устройствами предотвращающими выдергивание кабеля при работе.

Водные устройства двигателей **АИМУ 160-355, АИМУР 160-280**, комплектуются одним (по заказу - двумя) силовыми кабельными вводами снабженными нажимными кабельными муфтами и устройствами предотвращающими выдергивание кабеля при работе, а также одним дополнительным сервисным кабельным вводом, предназначенным для ввода контрольного кабеля.

Водные устройства двигателей **2АИМУР 280-500** комплектуются двумя силовыми кабельными вводами снабженными нажимными кабельными муфтами и устройствами предотвращающими выдергивание кабеля при работе, а также одним дополнительным сервисным кабельным вводом, предназначенным для ввода контрольного кабеля.

Основные параметры и характеристики Вводные устройства

Водные устройства двигателей **ЗАИМУРЧР 200-355** комплектуются двумя силовыми кабельными вводами снабженными нажимными кабельными муфтами и устройствами предотвращающими выдергивание кабеля при работе, а также одним дополнительным сервисным кабельным вводом, предназначенным для ввода контрольного кабеля.

Водные устройства двигателей **ЗАИМУР, ЗАИМУРЧР 355-560** комплектуются одним силовым кабельным вводом снабженным нажимной кабельной муфтой и устройствами предотвращающими выдергивание кабеля при работе.

Основные параметры и характеристики Вводные устройства

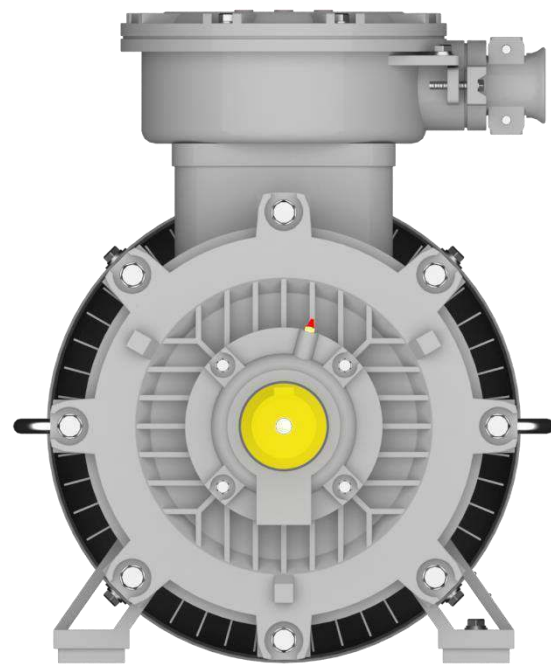
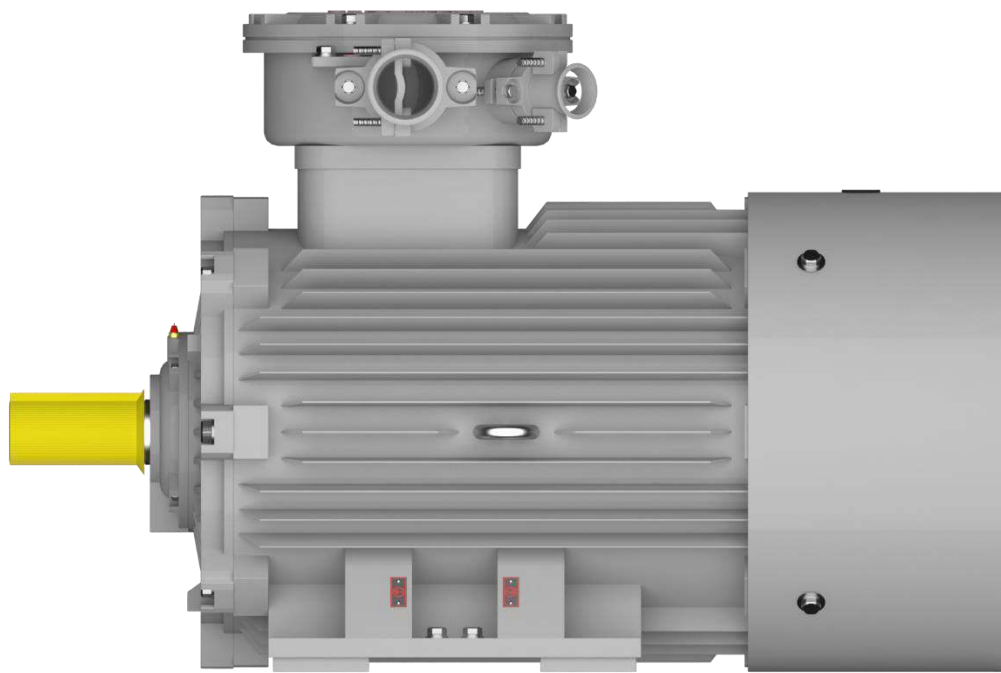
Клеммная коробка (БРНО) моторов **АИМУ** габарита **63-355**, моторов **АИМУР** габарита **112-225**, моторов **2АИМУРЧР** габарита **200-250** расположены в верхней части двигателей.

Клеммная коробка (БРНО) моторов **АИМУР** габарита **250-280**, моторов **2АИМУР**, **2АИМУРЧР** габарита **280-355** расположены в боковой части двигателей. По заказу возможно изготовление электродвигателей с клеммной коробкой (БРНО), расположенной в верхней части корпуса мотора.

Клеммная коробка (БРНО) моторов **2АИМУР 355-500**, **3АИМУР 355-560** **3АИМУРЧР 355-560** расположены в боковой части двигателей, возможно расположение клеммной коробки (БРНО) в верхней части корпуса мотора.

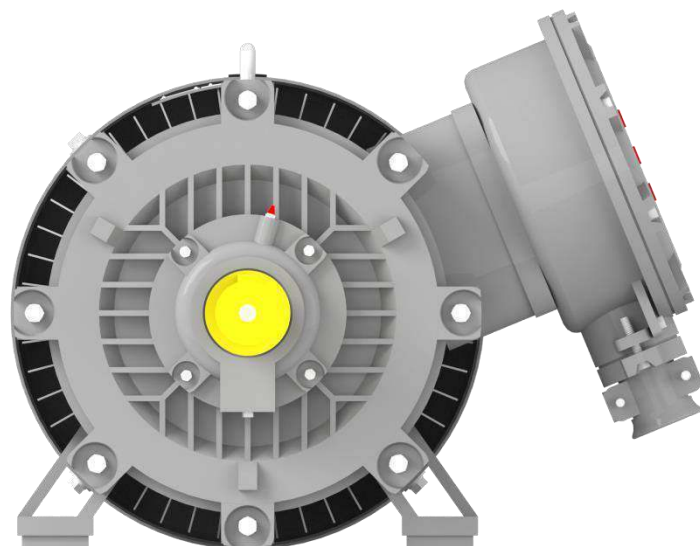
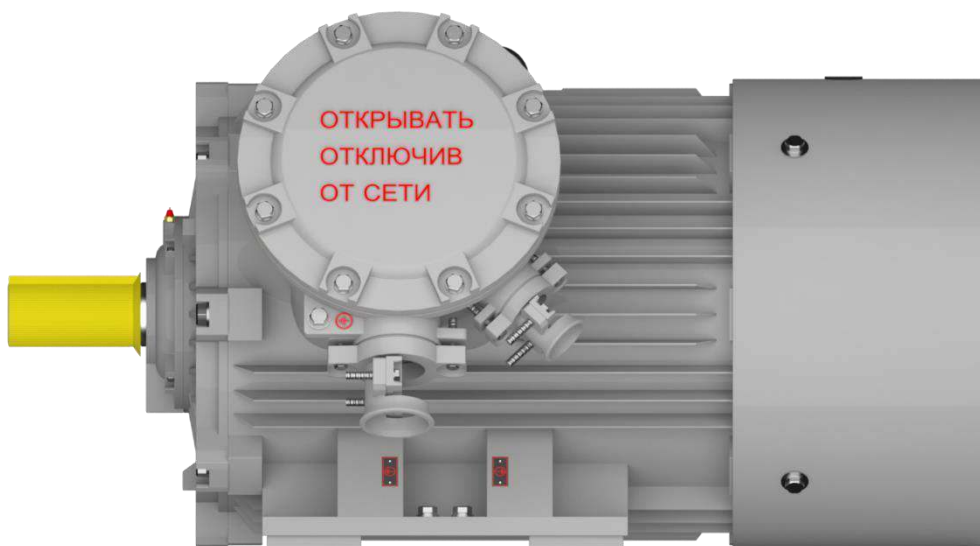
Основные параметры и характеристики Вводные устройства

Вводные устройства моторов **АИМУ** габарита **63-355**, моторов **АИМУР** габарита **63-225**, **2АИМУРЧР 200-225**, расположены в верхней части двигателей.



Основные параметры и характеристики Вводные устройства

Вводные устройства моторов **АИМУР** габарита **250-280** и моторов **2АИМУР** габарита **280-500**, **2АИМУРЧР** габаритов **250-355**, **3АИМУР** габаритов **355-560** расположены в боковой части двигателей

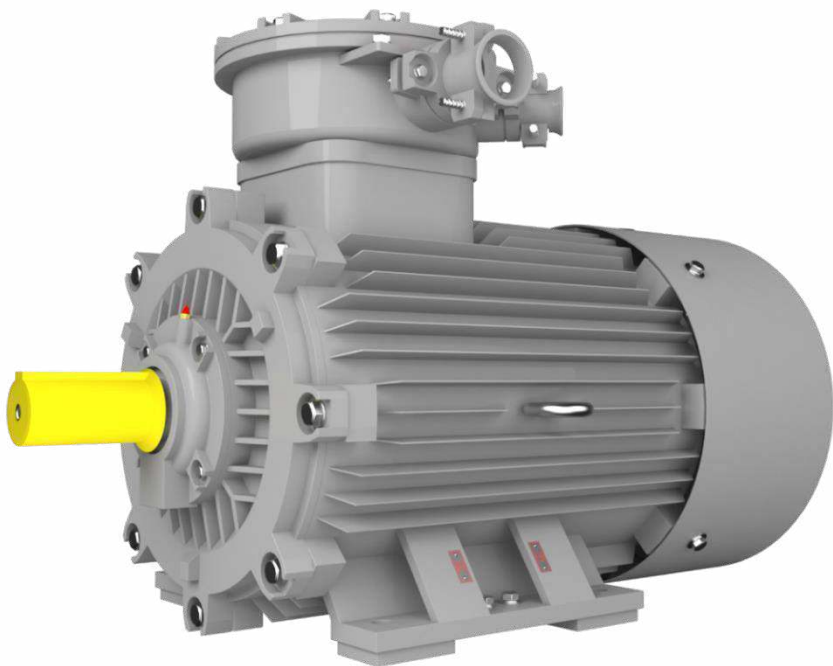


Взрывозащищённость

Взрывозащищённость двигателей обеспечивается за счет заключения электрических частей мотора во взрывонепроницаемую оболочку со щелевой взрывозащитой, которая может выдерживать давление взрыва внутри нее и исключает передачу взрыва в окружающую взрывоопасную среду в температурном диапазоне:

Для АИМУ 63-355, АИМУР 63-280, 2АИМУР 280-355, 2АИМУРЧР 200-355 от - 60°C до + 60°C

Для 2АИМУР 400-500, 3АИМУР 355-560, 3АИМУРЧР 355-560 от - 45°C до + 60°C



Взрывозащищённость

Обеспечение взрывонепроницаемости ввода кабеля во вводное отделение достигается с помощью эластичного резинового уплотнительного кольца.

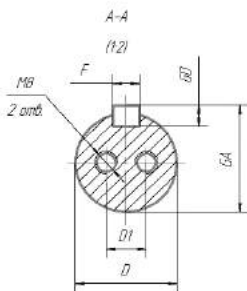
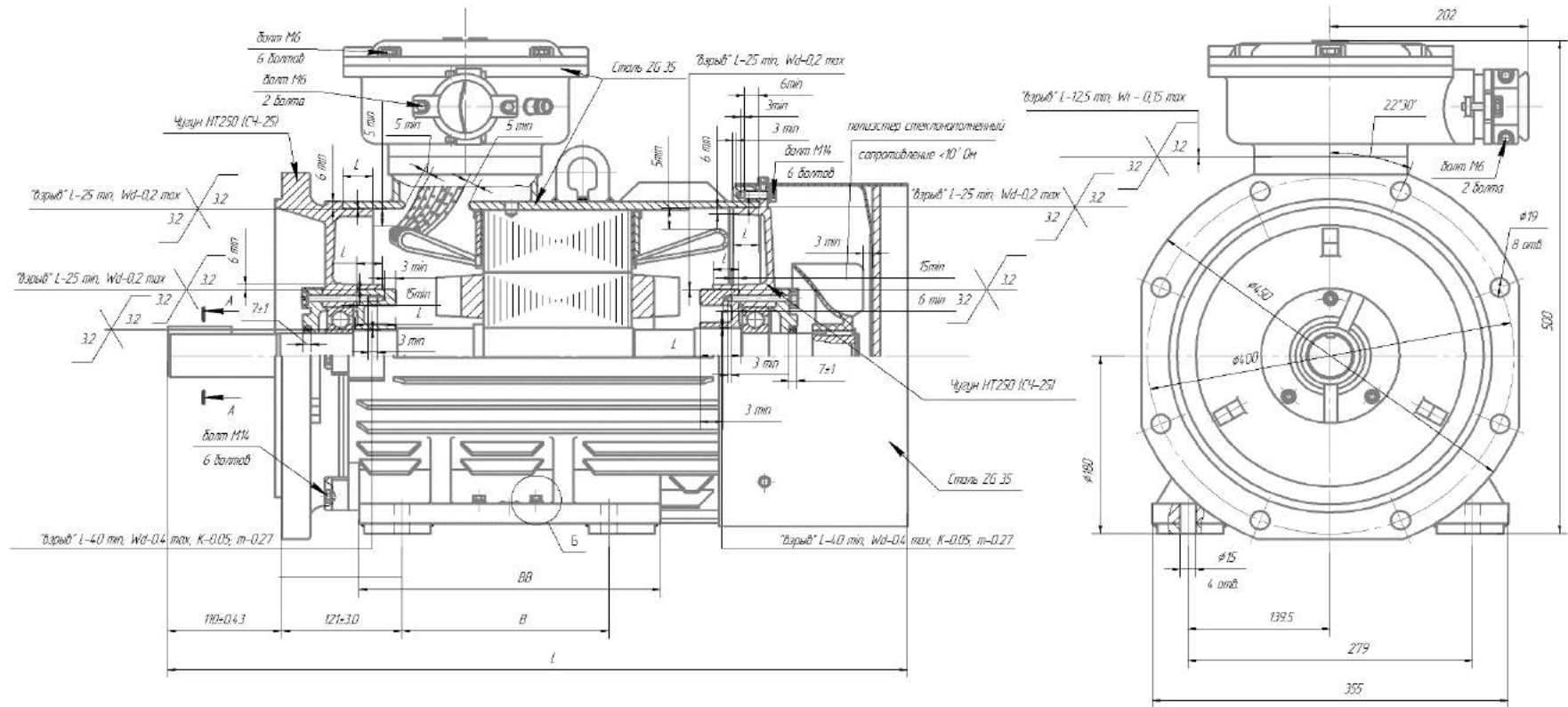
Все наружные болты и гайки, крепящие детали, обеспечивающие взрывозащищённость, а также токоведущие и заземляющие зажимы предохранены от самоотвинчивания применением пружинных шайб и контргаек и защищены охранными пазами и кольцами.

Температура нагрева наружных поверхностей оболочки двигателя при нормальном режиме работы не превышает допустимой по **ГОСТ 12.2.020-76** для соответствующего температурного класса, указанного в маркировке взрывозащиты (**T4-135 °C**).

Между вентилятором и деталями щита, а также вентилятором и кожухом обеспечены необходимые зазоры.

Взрывозащищённость

Взрывозащищенные электродвигатели **АИМУ, АИМУР, 2АИМУР, 2АИМУРЧР, ЗАИМУР, ЗАИМУРЧР** сертифицированы в Системе Технического Регламента Таможенного Союза (ТР ТС 012/2011).



ДВИГАТЕЛЬ АСИНХРОННЫЙ

Тип ДИМУР РВ Эк в I/1 Эк в II В Т4 №

3Ф- в кВт. Дата

Ток мин: S1, 50 Гц, Кл. изоляции IP55

ИД % СФФ-ф №. -50°С <- +60°С

ИАННО ЦСЭЗ РОСС СМ Г605 В03929

ГОСТ Р 52776, ТУ 3341-006-79062497-2011

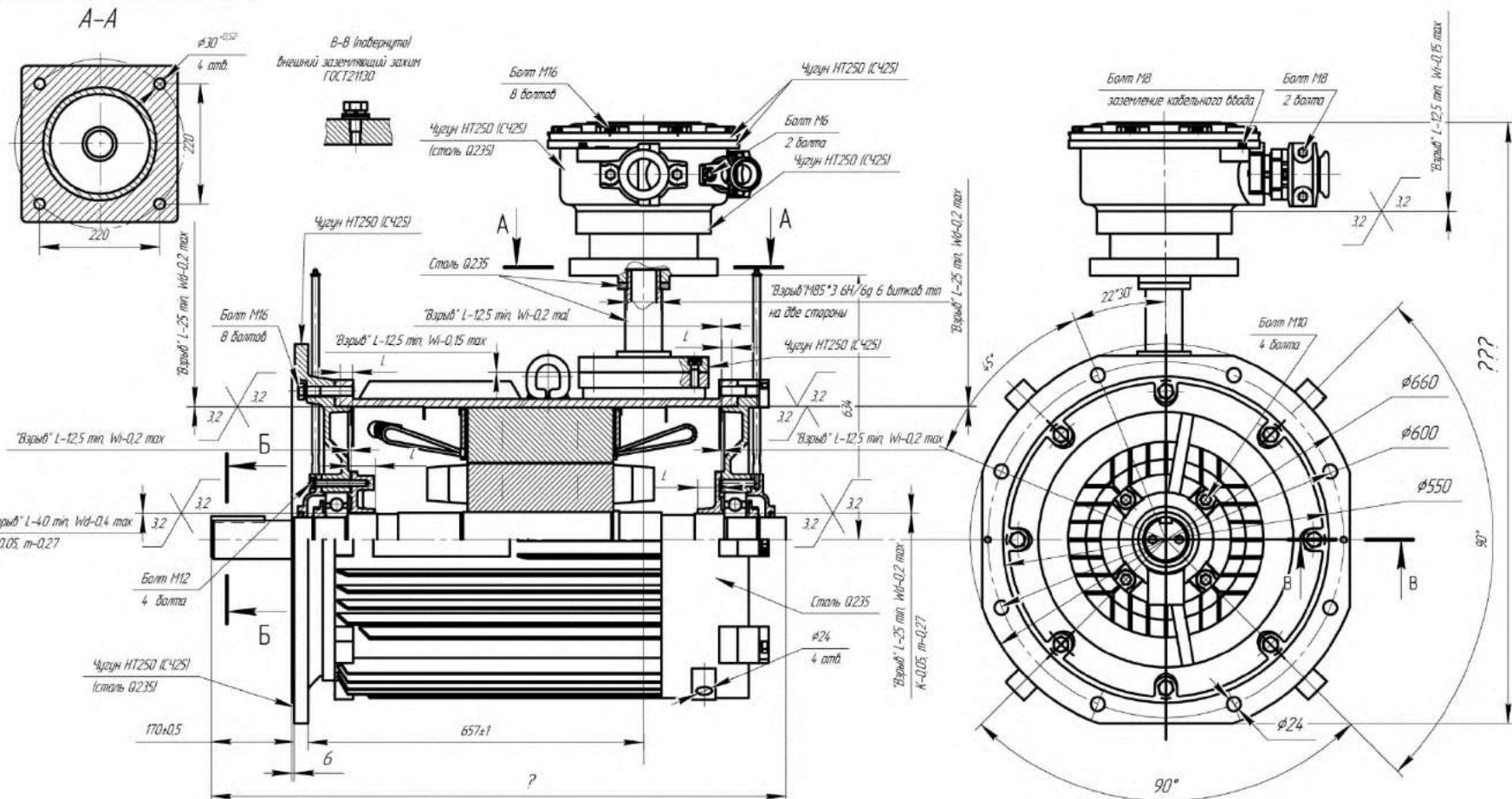
М.И.В. № подл. Подп. и дата. Взам. инв. №. Инв. № докум. Подп. и дата.

Изм.	Лист	№ докум.	Подп.	Дата	АЕМЛ.526226.003 СВ	Лист 2
------	------	----------	-------	------	--------------------	-----------

Копировал

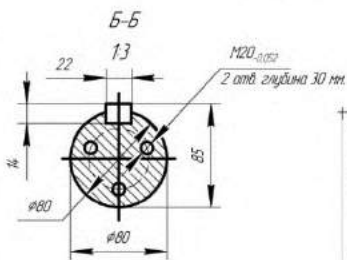
Формат А3

АЕМ.526226.004 РЭ



М.И.В. № подл. Подп. и дата
 Взам. инв. № Инв. № подл.
 Подп. и дата

Рисунок В.7 Электродвигатель асинхронный взрывозащищенный АИМУРВ 280



ДВИГАТЕЛЬ АСИНХРОННЫЙ

Тип АИМУР РВ Экд1/1 Экд11ВТ4 №

ЗФ в квт. Дата

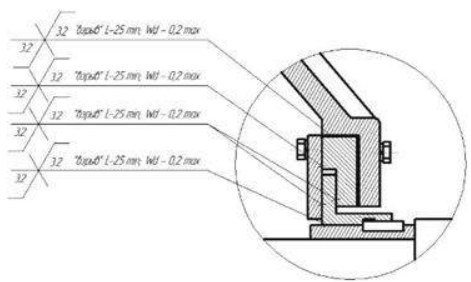
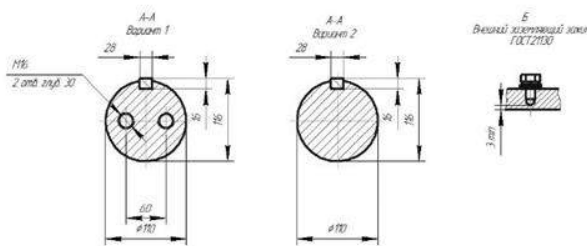
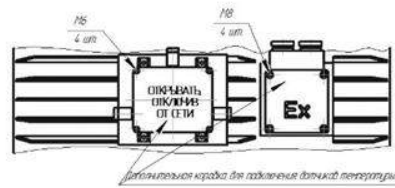
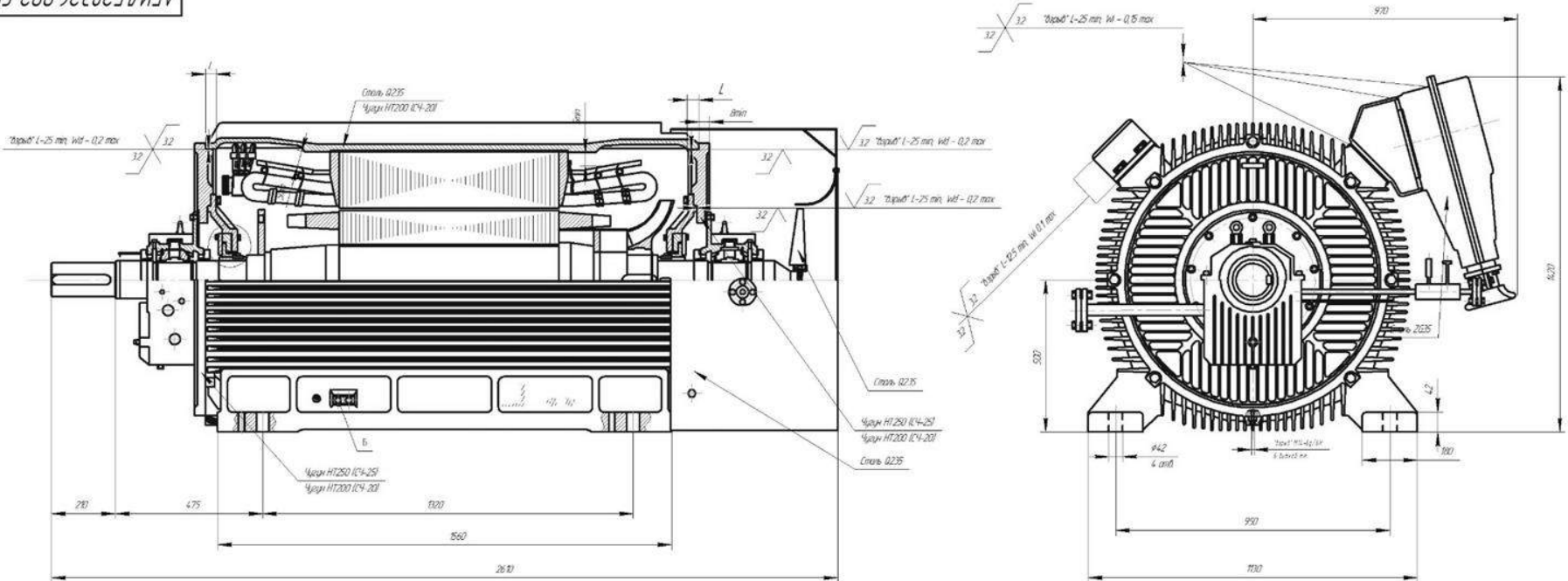
Ток мин! \$1,50 Гц. Кл. изоляции IP55

КПД % COSφ Кл. -60°C \leq +60°C

НАИИО ЦСВЗ РОСС СМ. Г605.В03929

ГОСТ Р 52776, ТУ 3341-008-79682497-2011

Изм.	Лист	№ докум.	Подп.	Дата	АЕМ.526226.004 РЭ	Лист 22
------	------	----------	-------	------	-------------------	------------



ДВИГАТЕЛЬ АСИНХРОННЫЙ

№ Закуп № Изд

Зав № Дв Дата

Тем №м 1, 50 (№, №, №) № №ПС

ММД % ОДБ № - 40(С) - 60(С)

ОО ЮЗ САН ТИР ТУ ЮЗ С-СЛОВА И КИТАИ

ГОСТ Р 52776, ТУ 23041-010-79602007-2010

ЕАЭС

ДВИГАТЕЛЬ АСИНХРОННЫЙ

№ Закуп № Изд

Зав № Дв Дата

Тем №м 1, 50 (№, №, №) № №ПС

ММД % ОДБ № - 40(С) - 60(С)

ОО ЮЗ САН ТИР ТУ ЮЗ С-СЛОВА И КИТАИ

ГОСТ Р 52776, ТУ 23041-010-79602007-2010

ЕАЭС

Вспомогательный индекс (ИЗ) номер

Модель двигателя (ИЗ) номер

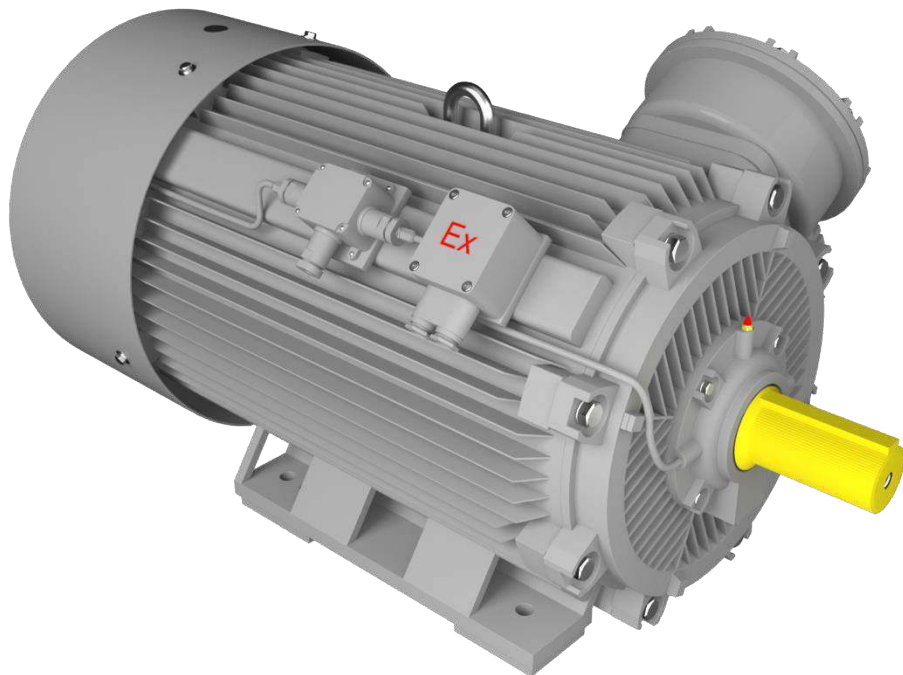
Заводской номер (ИЗ) номер

Модель двигателя (ИЗ) номер

Приложение В.4 (обязательное) Чертеж средств взрывозащиты двигателя ЗАИМУР 500 (6, 10 кВ, IM1001, 3000 об/мин)

1/14, 1/15, 1/16, 1/17, 1/18, 1/19, 1/20, 1/21, 1/22, 1/23, 1/24, 1/25, 1/26, 1/27, 1/28, 1/29, 1/30, 1/31, 1/32, 1/33, 1/34, 1/35, 1/36, 1/37, 1/38, 1/39, 1/40, 1/41, 1/42, 1/43, 1/44, 1/45, 1/46, 1/47, 1/48, 1/49, 1/50, 1/51, 1/52, 1/53, 1/54, 1/55, 1/56, 1/57, 1/58, 1/59, 1/60, 1/61, 1/62, 1/63, 1/64, 1/65, 1/66, 1/67, 1/68, 1/69, 1/70, 1/71, 1/72, 1/73, 1/74, 1/75, 1/76, 1/77, 1/78, 1/79, 1/80, 1/81, 1/82, 1/83, 1/84, 1/85, 1/86, 1/87, 1/88, 1/89, 1/90, 1/91, 1/92, 1/93, 1/94, 1/95, 1/96, 1/97, 1/98, 1/99, 1/100

Доступные Опции



- датчики вибрации
- датчики контроля температуры обмоток статора типа **РТС, РТ100, биметаллические термовыключатели**
- датчики контроля температуры подшипников типа **РТ100, 50М, 100М**
- преобразователи 4-20 mA + HART для датчиков контроля температуры обмотки и подшипников.
- подшипники фирм **SKF, FAG**
- датчики удара
- инкрементальные энкодеры
- повышенный **сервис-фактор** в диапазоне **1,05-1,20**
- повышенный момент от 3,0 и более

Температурная защита двигателей

Для защиты двигателей в аварийных режимах, следствием которых может быть нагрев обмотки до недопустимой температуры, двигатели **АИМУ** габарита **250-355**, **АИМУР** габарита **160-280**, и **2АИМУР** габарита **280-355** укомплектованы **встроенными температурными датчиками**.

В качестве датчиков могут использоваться полупроводниковые терморезисторы с положительным температурным коэффициентом типа **РТС-135(145)** для изоляции класса **F**, **РТС-160(170)** для изоляции класса **H**, **РТС- 150** для изоляции класса **N**, **биметаллические термовыключатели**.

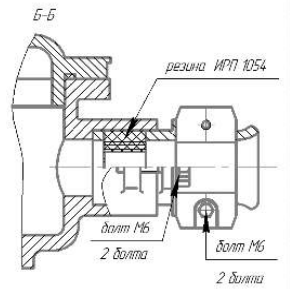
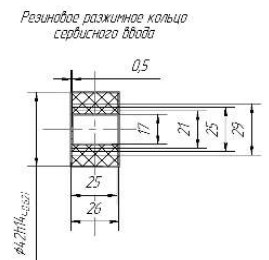
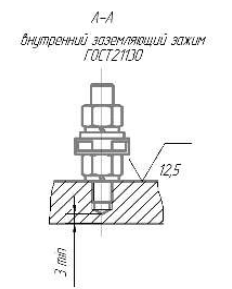
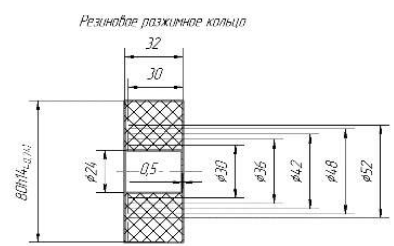
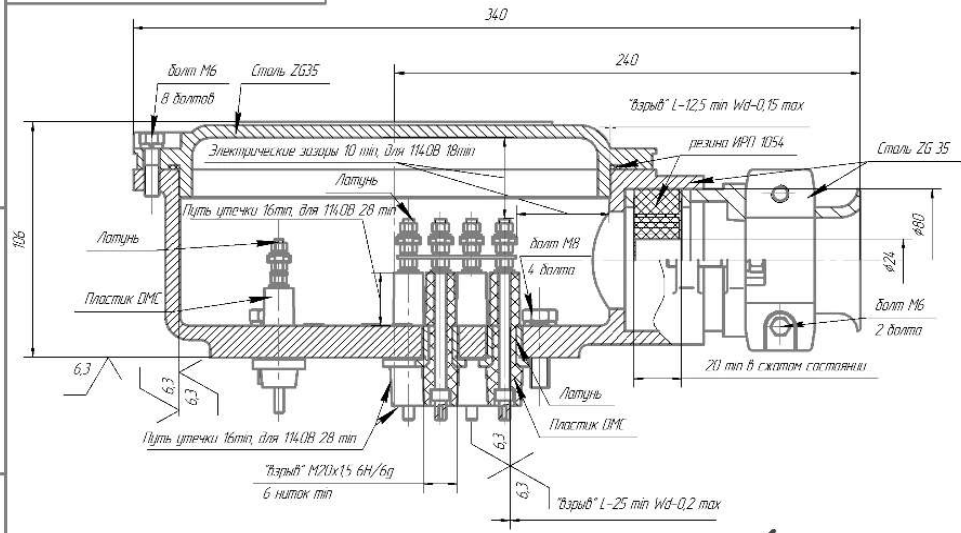
Двигатели **АИМУ, АИМУР, АИМУРВ, 2АИМУР, 2АИМУРЧР, ЗАИМУР**, могут быть укомплектованы датчиками температуры подшипников со статической характеристикой типа **РТ100, 50М, 100М**.

По заказу потребителя, электродвигатели **АИМУ, АИМУР, 2АИМУР, 2АИМУРЧР, ЗАИМУР** могут быть укомплектованы платиновыми датчиками температуры статора со статической характеристикой типа **РТ100**.

АЕМ.526126.001.023 СВ

Перв. примен.

Справ. №



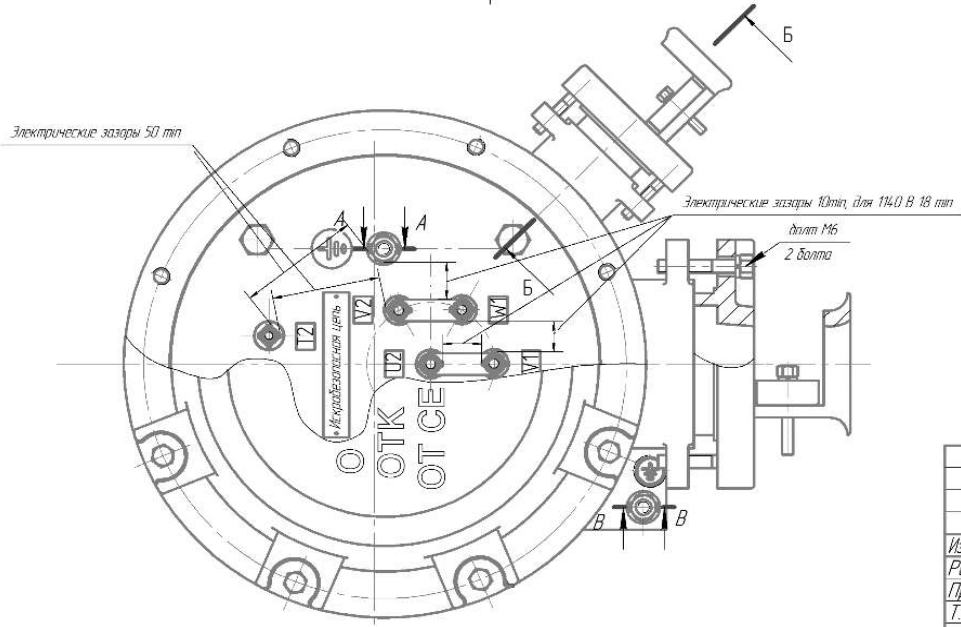
Подп. и дата

Взам. инв. №

Инв. № дубл.

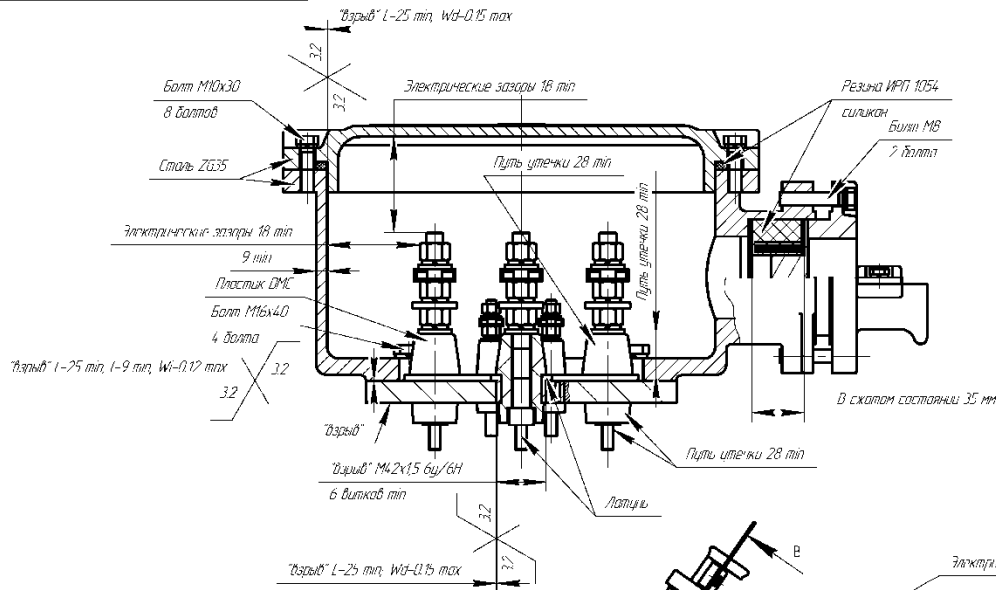
Подп. и дата

Инв. № подл.

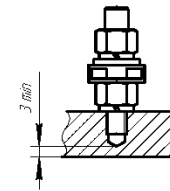


				АЕМ.526126.001.023 СВ			
Изм. Лист	№ докум.	Подп.	Дата	Вводное устройство М6 электродвигателя АИМУР 160-180	Лист	Масса	Масштаб
Разраб.					А		
Проб.					Лист	Листов	1
Т.контр.				Чертеж средств взрывозащиты	ООО "ОРЛАН-электро"		
Н.контр.					Формат А3		
Утв.				Копировал			

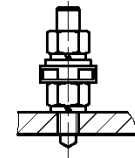
АЕИ/1.526872.004.002 СВ



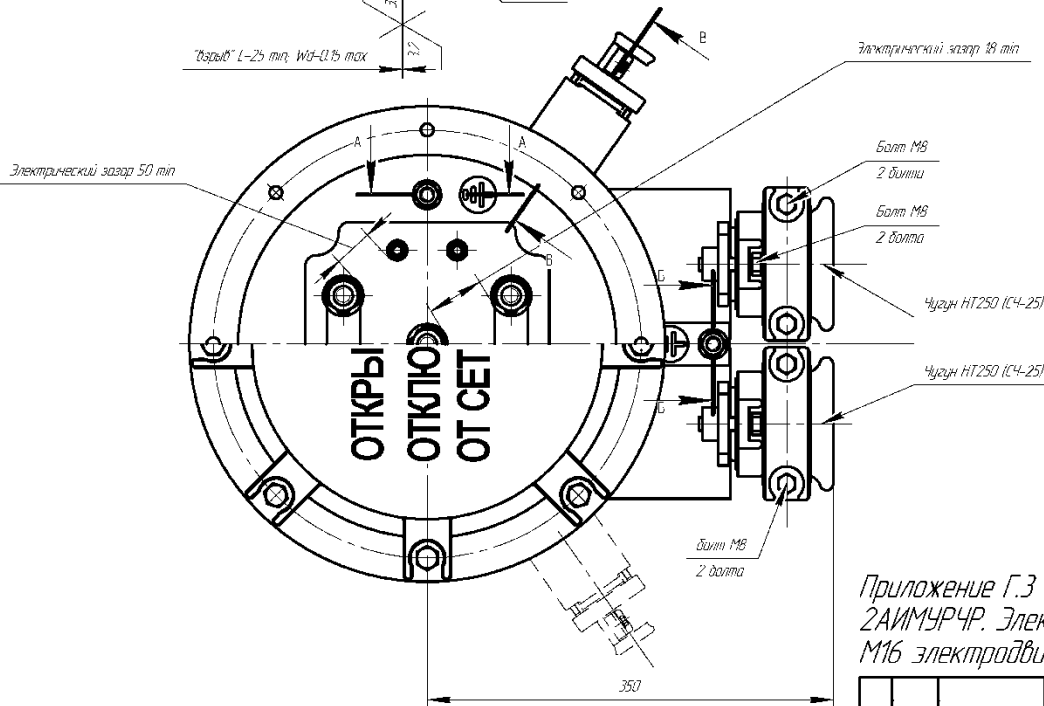
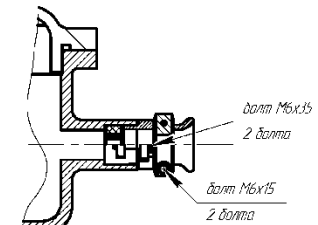
А-А (разрезан)
Внутренний зажим заземления ГОСТ 21130



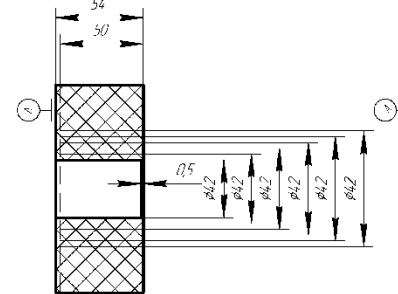
Б-Б (разрезан)
Внешний зажим заземления ГОСТ 21130



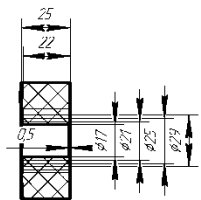
В-В



Кольцо резиновое уплотнительное кабельного ввода Резина ИРП 1054 силикон



Клинья резиновые уплотнительные дополнительного ввода Резина ИРП 1054 силикон



Приложение Г.3 (обязательное). Коробки выводов электродвигателей 2АИМУРЧР. Электрические зазоры и пути утечки. Вводное устройство М16 электродвигателя 2АИМУРЧР 280-355.

Изм.	Лист	№ док.	Подп.	Дата
------	------	--------	-------	------

АЕИ/1.526872.004.002 СВ

Лист	75
------	----

Изд. № 001
Лист № 001
Дата и дата
Взам. инв. № 001
Изд. № 001
Подп. и дата

Температурная защита двигателей

Датчики типа **РТС** встраиваются в лобовые части обмотки статора со стороны рабочего конца вала по одному в каждую фазу и соединяются последовательно. Концы цепи датчиков выводятся на специальные клеммы в коробке выводов. К этим клеммам подключают реле или иной аппарат, реагирующий на сигнал датчиков.

Датчики типа **РТ-100** встраиваются в лобовые части обмотки статора со стороны рабочего конца вала по одному в каждую фазу и выводятся в специальную взрывозащищенную клеммную коробку, расположенную на корпусе двигателя.

К клеммам датчиков температуры подключают контрольную аппаратуру, реагирующую на сигнал датчиков.

Датчики типа **РТ-100** встраиваются в крышки подшипниковых щитов по одному/по два на каждый подшипниковый щит. Сигнальный кабель от датчиков температуры вводится в специальную коммутационную взрывозащищенную коробку, расположенную на корпусе электродвигателя.

Температурная защита двигателей

Датчики реагируют только на температуру, и их действие не зависит от причин возникновения опасного нагрева.

Поэтому, такая система обеспечивает защиту двигателя как в режимах с медленным нагреванием (перегрузка, работа на двух фазах), так и в режимах с быстрым нагреванием (заклинивание ротора, выход из строя подшипников и другое).

Работа двигателя в составе ЧРП (эксплуатационные ограничения)

Использование взрывозащищенных электродвигателей серий **АИМУ, АИМУР, 2АИМУР** не оснащенных системой независимой вентиляции в составе частотно-регулируемого привода, допускается только при соблюдении следующих эксплуатационных ограничений:

- Условия эксплуатации регулируемого привода, должны соответствовать требованиям **ГОСТ Р 51137-98** "Электроприводы регулируемые асинхронные для объектов энергетики. Общие технические условия";
- Критерии выбора компонентов частотно-регулируемого электропривода и их влияние на работу двигателя в составе этого электропривода в соответствии с **ГОСТ Р МЭК/ТС 60034-17** «Руководство по применению асинхронных двигателей с короткозамкнутым ротором при питании от преобразователей».

Работа двигателя в составе ЧРП (эксплуатационные ограничения)

- Нормы качества электрической энергии для питания от частотно-регулируемого привода должны соответствовать **ГОСТ 13109-97**;
- Для обеспечения требований по качеству питающего напряжения рекомендуется устанавливать фильтры (моторные дроссели), обеспечивающие снижение скорости нарастания выходного напряжения (**характеристика du/dt**). При этом, пиковые напряжения на клеммах двигателя должны быть **не более 1000 В/мкс**. Для двигателей мощностью **свыше 160 кВт**, установка низкочастотного фильтра (**синус-фильтра**) в выходном тракте частотного преобразователя, является необходимым условием. При проектировании электропривода необходимо учитывать, что отклонение параметров питающей сети от расчётных значений напряжения, частоты, формы кривой, симметрии, увеличивает нагрев и уровень шума двигателя, увеличивает подшипниковые токи до неприемлемых значений, а также отрицательно влияет на электромагнитную совместимость двигателя и частотно-регулируемого преобразователя;

Работа двигателя в составе ЧРП (эксплуатационные ограничения)

- Для подключения двигателей, рекомендуется использовать только экранированные кабели. При выборе типа ЧРП, применяемого совместно с двигателем, необходимо руководствоваться указаниями по электромагнитной совместимости, указанной изготовителем преобразователя частоты;
- Датчики температуры подшипников (если предусмотрены в комплектации двигателя) и датчики температуры обмоток статора должны быть подключены к аппаратуре температурной защиты. Эксплуатация двигателей, температурные датчики которых не подключены к аппаратуре температурной защиты, не допускается;
- Запрещается эксплуатация двигателей без надежного заземления. Для заземления двигателей следует использовать только предусмотренные на двигателях заземляющие зажимы. Заземлители выполнять в соответствии с требованиями «Правил устройства электроустановок» (ПУЭ);

Работа двигателя в составе ЧРП С частотой регулирования от 5 до 70Гц

Для работы в составе частотно-регулируемого электропривода с глубиной регулирования от 5 до 70Гц, на основе взрывозащищенных электродвигателей серии **2АИМУР**, разработана специальная серия взрывозащищенных электродвигателей **2АИМУРЧР** с независимой вентиляцией.

Серия электродвигателей **2АИМУРЧР** сертифицирована по ТР ТС.

Работа двигателя в составе ЧРП С частотой регулирования от 5 до 60Гц

Для работы в составе частотно-регулируемого электропривода с глубиной регулирования от 5 до 60Гц, на основе высоковольтных взрывозащищенных электродвигателей **серии ЗАИМУР**, разработана специальная серия взрывозащищенных электродвигателей **ЗАИМУРЧР** с независимой вентиляцией.

Серия электродвигателей **ЗАИМУРЧР** сертифицирована по ТР ТС.

История Завода



История Завода

Завод Dazhong основан в 1957 г. как государственное предприятие по выпуску микромоторов.

Сегодня компания Dazhong Electric – это современный производственный комплекс, состоящий из интегрированных компаний - производителей низковольтных и высоковольтных электродвигателей.

Завод расположен в районе опережающего экономического развития в дельте реки Янцзы - городе Цзинцзян, провинции Цзянсу.

Численность персонала более 2 500 человек, из них 460 человек инженеров и технических специалистов.

Общая площадь территории 250 000 квадратных метров.

Общая сумма активов 520 миллионов юаней.

Головая производственная мощность 50 миллионов единиц выпускаемого оборудования.

Новые технологии

- Формирование корпусных деталей методом ЛГМ



Новые технологии

- Двойная вакуум-термическая пропитка на автоматических станках конвейерного типа



Новые технологии

- Автоматическая намотка, укладка и формирование лобовых частей обмоток статора



Новые технологии

- Динамическая балансировка вала ротора повышенной точности



Новые технологии

- Современное высокопроизводительное оборудование для вырубки активного железа



Новые технологии

- Современное металлообрабатывающее оборудование



Новые технологии

- Сборка электродвигателей в полуавтоматическом режиме на поточных конвейерных линиях



Новые технологии

- Современная испытательная база



Новые технологии

- Использование в конструкции магнитопровода электродвигателей эмаль-провода с классом нагревостойкости до 400°C



Система менеджмента качества

Система менеджмента качества предприятия сертифицирована по международному стандарту ISO9000-2015

Система экологического менеджмента – сертифицирована по международному стандарту ISO14001

На предприятии внедрена прогрессивная модель системы бережливого производства и улучшения личной продуктивности работников - 6S

Термин 6S происходит от шести следующих японских слов:

- Seiri организация
- Seiton аккуратность
- Seiso чистота
- Seiketsu стандартизация
- Shitsuke дисциплина
- Sukam привычка

Контроль качества

При формировании позитивного образа бренда ОРЛАН реализована система многоступенчатого контроля качества продукции, состоящая из следующих этапов:

- Общезаводская система менеджмента качества по международному стандарту ISO9000-2015
- система бережливого производства и улучшения личной продуктивности работников - 6S
- Собственная система контроля качества ООО ЭЛКОМ состоящая из следующих этапов:
 - Контроль качества используемых сырья, материалов и покупных комплектующих
 - Контроль качества изготовления комплектующих в процессе производства на производственных участках
 - Контроль качества готовой продукции на заводском испытательном оборудовании по собственной программе испытаний
 - Ежегодный сертификационный аудит заводов по программе поддержания качества уполномоченного Сертификационного центра

Гарантии

- Изготовитель гарантирует соответствие двигателей требованиям технических условий, действующих стандартов РФ в области качества и безопасности, при соблюдении потребителем условий транспортирования, хранения, монтажа и эксплуатации, установленных в технических условиях.
- Гарантийный срок для двигателей серий АИМУ, АИМУР, АИМУРВ, 2АИМУР, 2АИМУРЧР, 3АИМУР – два года со дня начала эксплуатации двигателей, при гарантийной наработке 15 000 ч., но не более трех лет со дня изготовления.
- По согласованию с заказчиком, может быть предоставлена расширенная гарантия.

Сертификат ISO 9001



Сертификаты соответствия АТЕХ



ATTESTATION D'EXAMEN UE DE TYPE EU TYPE EXAMINATION CERTIFICATE



ATTESTATION D'EXAMEN UE DE TYPE EU TYPE EXAMINATION CERTIFICATE



1	Version : 00	LCIE 17 ATEX 3045 X	Issue : 00
	Directive 2014/34/UE		Directive 2014/34/EU
2	Appareil ou Système de Protection destiné à être utilisé en Atmosphères Explosibles	Equipment or Protective System Intended for use in Potentially Explosive Atmospheres	
3	Produit : Moteur asynchrone triphasé	Product : Three-Phase Asynchronous Motor	
		Type: YBX3 - 132 ** or YBX3 - 112 **	
4	Fabricant :	Manufacturer :	
5	Adresse : No 66-68, Dazhong Road, Jingjiang City, Jiangsu Province, China	Address : No 66-68, Dazhong Road, Jingjiang City, Jiangsu Province, China	
6	Ce produit et ses variantes éventuelles acceptées sont décrits dans l'annexe de la présente attestation et dans les documents descriptifs cités en référence.	This product any acceptable variation thereto is specified in the schedule to this certificate and the documents therein referred to.	
7	Le LCIE, Organisme Notifié sous la référence 0081 conformément à l'article 17 de la directive 2014/34/UE du Parlement européen et du Conseil du 26 février 2014, certifie que ce produit est conforme aux Exigences Essentielles de Sécurité et de Santé pour la conception et la construction de produits destinés à être utilisés en atmosphères explosibles, données dans l'annexe II de la Directive.	LCIE, Notified Body number 0081 in accordance with article 17 of the Directive 2014/34/EU of the European Parliament and the Council of 26 February 2014 certifies that product has been found to comply with the Essential Health and Safety Requirements relating to the design and construction of products intended for use in potentially explosive atmospheres, given in Annex II to the Directive.	
	Les résultats des vérifications et essais figurent dans le(s) rapport(s) confidentiel(s) N° :	The examination and test results are recorded in confidential report(s) N° :	
		147729-701155-02	
8	Le respect des Exigences Essentielles de Sécurité et de Santé est assuré par la conformité à :	Compliance with the Essential Health and Safety Requirements has been assured by compliance with :	
	EN 60079-0 :2012+A11 :2013 EN 60079-1 :2014		
9	Le signe « X » lorsqu'il est placé à la suite du numéro de l'attestation, indique que cet appareil est soumis aux conditions particulières d'utilisation, mentionnées dans l'annexe de cette attestation.	If the sign "X" is placed after the certificate number, it indicates that the product is subject to the Specific Conditions of Use specified in the schedule to this certificate.	
10	Cette Attestation d'Examen UE de Type concerne uniquement la conception et la construction du produit spécifié. Des exigences supplémentaires de la directive sont applicables pour la fabrication et la fourniture du produit. Ces dernières ne sont pas couvertes par la présente attestation.	This EU Type Examination Certificate relates only to the design and construction of the specified product. Further requirements of the Directive apply to the manufacturing process and supply of this product. These are not covered by this certificate.	
11	Le marquage du produit est mentionné dans l'annexe de cette attestation.	The marking of the product is specified in the schedule to this certificate.	
	Fontenay-aux-Roses, le 12 octobre 2017		



Seul le texte en français peut engager la responsabilité du LCIE. Ce document ne peut être reproduit que dans son intégralité, sans aucune modification. Il est établi en accord avec le règlement de certification ATEX du LCIE. The CE's liability applies only on the French text. This document may only be reproduced in its entirety and without any change. It is issued in accordance with LCIE's ATEX Certification Rules.
CERT-ATEX-FORM 04 Rev. 02

Page 1 / 5

1	Version : 00	LCIE 17 ATEX 3046 X	Issue : 00
	Directive 2014/34/UE		Directive 2014/34/EU
2	Appareil ou Système de Protection destiné à être utilisé en Atmosphères Explosibles	Equipment or Protective System Intended for use in Potentially Explosive Atmospheres	
3	Produit : Moteur asynchrone triphasé	Product : Three-Phase Asynchronous Motor	
		Type: YBX3 - 180 ** or YBX3 - 160 **	
4	Fabricant :	Manufacturer :	
5	Adresse : No 66-68, Dazhong Road, Jingjiang City, Jiangsu Province, China	Address : No 66-68, Dazhong Road, Jingjiang City, Jiangsu Province, China	
6	Ce produit et ses variantes éventuelles acceptées sont décrits dans l'annexe de la présente attestation et dans les documents descriptifs cités en référence.	This product any acceptable variation thereto is specified in the schedule to this certificate and the documents therein referred to.	
7	Le LCIE, Organisme Notifié sous la référence 0081 conformément à l'article 17 de la directive 2014/34/UE du Parlement européen et du Conseil du 26 février 2014, certifie que ce produit est conforme aux Exigences Essentielles de Sécurité et de Santé pour la conception et la construction de produits destinés à être utilisés en atmosphères explosibles, données dans l'annexe II de la Directive.	LCIE, Notified Body number 0081 in accordance with article 17 of the Directive 2014/34/EU of the European Parliament and the Council of 26 February 2014 certifies that product has been found to comply with the Essential Health and Safety Requirements relating to the design and construction of products intended for use in potentially explosive atmospheres, given in Annex II to the Directive.	
	Les résultats des vérifications et essais figurent dans le(s) rapport(s) confidentiel(s) N° :	The examination and test results are recorded in confidential report(s) N° :	
		147729-701157-02	
8	Le respect des Exigences Essentielles de Sécurité et de Santé est assuré par la conformité à :	Compliance with the Essential Health and Safety Requirements has been assured by compliance with :	
	EN 60079-0 :2012+A11 :2013 EN 60079-1 :2014		
9	Le signe « X » lorsqu'il est placé à la suite du numéro de l'attestation, indique que cet appareil est soumis aux conditions particulières d'utilisation, mentionnées dans l'annexe de cette attestation.	If the sign "X" is placed after the certificate number, it indicates that the product is subject to the Specific Conditions of Use specified in the schedule to this certificate.	
10	Cette Attestation d'Examen UE de Type concerne uniquement la conception et la construction du produit spécifié. Des exigences supplémentaires de la directive sont applicables pour la fabrication et la fourniture du produit. Ces dernières ne sont pas couvertes par la présente attestation.	This EU Type Examination Certificate relates only to the design and construction of the specified product. Further requirements of the Directive apply to the manufacturing process and supply of this product. These are not covered by this certificate.	
11	Le marquage du produit est mentionné dans l'annexe de cette attestation.	The marking of the product is specified in the schedule to this certificate.	
	Fontenay-aux-Roses, le 29 janvier 2018		



Seul le texte en français peut engager la responsabilité du LCIE. Ce document ne peut être reproduit que dans son intégralité, sans aucune modification. Il est établi en accord avec le règlement de certification ATEX du LCIE. The CE's liability applies only on the French text. This document may only be reproduced in its entirety and without any change. It is issued in accordance with LCIE's ATEX Certification Rules.
CERT-ATEX-FORM 04 Rev. 02

Page 1 / 5

Сертификаты соответствия АТЕХ



ATTESTATION D'EXAMEN UE DE TYPE EU TYPE EXAMINATION CERTIFICATE



ATTESTATION D'EXAMEN UE DE TYPE EU TYPE EXAMINATION CERTIFICATE



1 Version : 00 **LCIE 17 ATEX 3048 X** Issue : 00

Directive 2014/34/UE	Directive 2014/34/UE
2 Appareil ou Système de Protection destiné à être utilisé en Atmosphères Explosibles	Equipment or Protective System Intended for use in Potentially Explosive Atmospheres
3 Produit : Moteur asynchrone triphasé	Product : Three-Phase Asynchronous Motor
Type : YBX3 - 280 ** ou/ou YBX3 - 250 **	
4 Fabricant :	Manufacturer :
Jiangsu Dazhong Electric Motor Co., Ltd	Jiangsu Dazhong Electric Motor Co., Ltd
5 Adresse :	Address :
No 66-68, Dazhong Road Jingjiang City, Jiangsu Province China	No 66-68, Dazhong Road Jingjiang City, Jiangsu Province China

- | | |
|---|---|
| 6 Ce produit et ses variantes éventuelles acceptées sont décrits dans l'annexe de la présente attestation et dans les documents descriptifs cités en référence. | This product and any acceptable variations thereto are specified in the schedule to this certificate and the documents therein referred to. |
| 7 Le LCIE, Organisme Notifié sous la référence 0081 conformément à l'article 17 de la directive 2014/34/UE du Parlement européen et du Conseil du 26 février 2014, certifie que ce produit est conforme aux Exigences Essentielles de Sécurité et de Santé pour la conception et la construction de produits destinés à être utilisés en atmosphères explosibles, données dans l'annexe II de la Directive. | LCIE, Notified Body number 0081 in accordance with article 17 of the Directive 2014/34/EU of the European Parliament and the Council of 26 February 2014 certifies that product has been found to comply with the Essential Health and Safety Requirements relating to the design and construction of products intended for use in potentially explosive atmospheres, given in Annex II to the Directive. |
| Les résultats des vérifications et essais figurent dans le(s) rapport(s) confidentiel(s) N° :
147729-701161-02 | The examination and test results are recorded in confidential report(s) N° :
147729-701161-02 |
| 8 Le respect des Exigences Essentielles de Sécurité et de Santé est assuré par la conformité à :
EN 60079-0 :2012+A11 :2013 ; EN 60079-1 :2014 | Compliance with the Essential Health and Safety Requirements has been assured by compliance with :
EN 60079-0 :2012+A11 :2013 ; EN 60079-1 :2014 |
| 9 Le signe « X » lorsqu'il est placé à la suite du numéro de l'attestation, indique que cet appareil est soumis aux conditions particulières d'utilisation, mentionnées dans l'annexe de cette attestation. | If the sign "X" is placed after the certificate number, it indicates that the product is subject to the Specific Conditions of Use specified in the schedule to this certificate. |
| 10 Cette Attestation d'Examen UE de Type concerne uniquement la conception et la construction du produit spécifié. Des exigences supplémentaires de la directive sont applicables pour la fabrication et la fourniture du produit. Ces dernières ne sont pas couvertes par la présente attestation. | This EU Type Examination Certificate relates only to the design and construction of the specified product. Further requirements of the Directive apply to the manufacturing process and supply of this product. These are not covered by this certificate. |
| 11 Le marquage du produit est mentionné dans l'annexe de cette attestation. | The marking of the product is specified in the schedule to this certificate. |

Fontenay-aux-Roses, le 11 octobre 2018

Responsable de Certification
Certification Officer
Julien Gauthier
LABORATOIRE CENTRAL DES
INDUSTRIES ELECTRIQUES
S.A.S au capital de 15 745 084 €
RCS Nanterre B 408 341 274
23 Avenue du Général Leclerc
F - 92364 FONTENAY AUX ROSES

Seul le texte en français peut engager la responsabilité du LCIE. Ce document ne peut être reproduit que dans son intégralité, sans aucune modification. Il est établi en accord avec le référentiel de certification ATEX du LCIE. The LCIE's liability applies only on the French text. This document may only be reproduced in its entirety and without any change. It is issued in accordance with LCIE's ATEX Certification Rules.
CERT-ATEX-FORM 04 Rev. 05

Page 1 / 5

1 Version : 00 **LCIE 17 ATEX 3047 X** Issue : 00

Directive 2014/34/UE	Directive 2014/34/UE
2 Appareil ou Système de Protection destiné à être utilisé en Atmosphères Explosibles	Equipment or Protective System Intended for use in Potentially Explosive Atmospheres
3 Produit : Moteur asynchrone triphasé	Product : Three-Phase Asynchronous Motor
Type : YBX3 - 225 ** ou/ou YBX3 - 200 **	
4 Fabricant :	Manufacturer :
Jiangsu Dazhong Electric Motor Co., Ltd	Jiangsu Dazhong Electric Motor Co., Ltd
5 Adresse :	Address :
No 66-68, Dazhong Road Jingjiang City, Jiangsu Province China	No 66-68, Dazhong Road Jingjiang City, Jiangsu Province China

- | | |
|---|---|
| 6 Ce produit et ses variantes éventuelles acceptées sont décrits dans l'annexe de la présente attestation et dans les documents descriptifs cités en référence. | This product and any acceptable variations thereto are specified in the schedule to this certificate and the documents therein referred to. |
| 7 Le LCIE, Organisme Notifié sous la référence 0081 conformément à l'article 17 de la directive 2014/34/UE du Parlement européen et du Conseil du 26 février 2014, certifie que ce produit est conforme aux Exigences Essentielles de Sécurité et de Santé pour la conception et la construction de produits destinés à être utilisés en atmosphères explosibles, données dans l'annexe II de la Directive. | LCIE, Notified Body number 0081 in accordance with article 17 of the Directive 2014/34/EU of the European Parliament and the Council of 26 February 2014 certifies that product has been found to comply with the Essential Health and Safety Requirements relating to the design and construction of products intended for use in potentially explosive atmospheres, given in Annex II to the Directive. |
| Les résultats des vérifications et essais figurent dans le(s) rapport(s) confidentiel(s) N° :
147729-701159-02 | The examination and test results are recorded in confidential report(s) N° :
147729-701159-02 |
| 8 Le respect des Exigences Essentielles de Sécurité et de Santé est assuré par la conformité à :
EN 60079-0 :2012+A11 :2013 ; EN 60079-1 :2014 | Compliance with the Essential Health and Safety Requirements has been assured by compliance with :
EN 60079-0 :2012+A11 :2013 ; EN 60079-1 :2014 |
| 9 Le signe « X » lorsqu'il est placé à la suite du numéro de l'attestation, indique que cet appareil est soumis aux conditions particulières d'utilisation, mentionnées dans l'annexe de cette attestation. | If the sign "X" is placed after the certificate number, it indicates that the product is subject to the Specific Conditions of Use specified in the schedule to this certificate. |
| 10 Cette Attestation d'Examen UE de Type concerne uniquement la conception et la construction du produit spécifié. Des exigences supplémentaires de la directive sont applicables pour la fabrication et la fourniture du produit. Ces dernières ne sont pas couvertes par la présente attestation. | This EU Type Examination Certificate relates only to the design and construction of the specified product. Further requirements of the Directive apply to the manufacturing process and supply of this product. These are not covered by this certificate. |
| 11 Le marquage du produit est mentionné dans l'annexe de cette attestation. | The marking of the product is specified in the schedule to this certificate. |

Fontenay-aux-Roses, le 11 octobre 2018

Responsable de Certification
Certification Officer
Julien Gauthier
LABORATOIRE CENTRAL DES
INDUSTRIES ELECTRIQUES
S.A.S au capital de 15 745 084 €
RCS Nanterre B 408 341 274
23 Avenue du Général Leclerc
F - 92364 FONTENAY AUX ROSES

Seul le texte en français peut engager la responsabilité du LCIE. Ce document ne peut être reproduit que dans son intégralité, sans aucune modification. Il est établi en accord avec le référentiel de certification ATEX du LCIE. The LCIE's liability applies only on the French text. This document may only be reproduced in its entirety and without any change. It is issued in accordance with LCIE's ATEX Certification Rules.
CERT-ATEX-FORM 04 Rev. 05

Page 1 / 5

Сертификаты соответствия АТЕХ



[1] EC-TYPE EXAMINATION CERTIFICATE

[2] Equipment or Protected System Intended for use
in Potentially explosive atmospheres
Directive 94/9/EC

[3] EC-Type Examination Certificate Number: **Nemko 12ATEX1050** Issue **0**

[4] Equipment or Protective System: **Motor**

[5] Applicant/ Manufacturer: **Jiangsu Dazhong Electric Motor Co., Ltd.**

[6] Address: **No 39, Jishi(west) Road, Jingjiang City, Jiangsu
Province, P. R. China**

[7] This equipment or protective system and any acceptable variation thereto is specified in the schedule to this certificate and the documents therein referred to.

[8] Nemko AS, notified body number 0470 in accordance with Article 9 of Council Directive 94/9/EC of 23 March 1994, certifies that this equipment or protective system has been found to comply with the Essential Health and Safety requirements relating to the design and construction of equipment and protective systems intended for use in potentially explosive atmospheres given in Annex II to the Directive.

The examination and test results are recorded in confidential report no. 210161

[9] Compliance with the Essential Health and Safety Requirements has been assured by compliance with:

EN 60079-0: 2007, EN 60079-1: 2007

[10] If the sign "X" is placed after the certificate number, it indicates that the equipment or protective system is subject to special conditions for safe use specified in the schedule to this certificate.

[11] This EC-TYPE EXAMINATION CERTIFICATE relates only to the design, examination and tests of the specified equipment or protective system in accordance to the directive 94/9/EC.
Further requirements of the Directive apply to the manufacturing process and supply of this equipment or protective system. These are not covered by this certificate.

[12] The marking of the equipment or protective system shall include the following:



II 2G

Ex d IIB T4 Gb

Oslo, 2012-10-25

Asle Kaastad

Asle Kaastad
Certification Manager, Ex-products

This certificate may only be reproduced in its entirety and without any change, schedule included.


Postal address:
P.O.Box 73 Blindern
N-0314 OSLO, NORWAY

Office address:
Gaustadalleen 30
0373 OSLO

Telephone:
+47 22 96 03 30
Fax:
+47 22 96 05 50

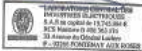
Enterprise number:
NO 97484532

Сертификаты соответствия IECEx



IECEx Certificate of Conformity


INTERNATIONAL ELECTROTECHNICAL COMMISSION
IEC Certification Scheme for Explosive Atmospheres
for rules and details of the IECEx Scheme visit www.iecex.com


Certificate No.: IECEx LCIE 17.0049X	Issue No: 0	<u>Certificate history:</u> Issue No. 0 (2018-01-29)
Status: Current	Page 1 of 3	
Date of Issue: 2018-01-29		
Applicant: Jiangsu Dazhong Electric Motor Co., Ltd No 66-68, Dazhong Road, Jingjiang City, Jiangsu Province China		
Equipment: Three-Phase Asynchronous Motor type YBX3-180** or YBX3-160**		
Optional accessory:		
Type of Protection: Ex db		
Marking: Ex db IIB or IIC T4 Gb Refer to the annex of the certificate for the complete marking		
Approved for issue on behalf of the IECEx Certification Body:		Didier BOURGES
Position:		Certification Operations Manager
Signature: (for printed version)		
Date:		_____

1. This certificate and schedule may only be reproduced in full.
2. This certificate is not transferable and remains the property of the issuing body.
3. The Status and authenticity of this certificate may be verified by visiting the Official IECEx Website.

Certificate issued by:


Laboratoire Central des Industries Electriques (LCIE)
33 Avenue du General Leclerc
FR-92260 Fontenay-aux-Roses
France





IECEx Certificate of Conformity


INTERNATIONAL ELECTROTECHNICAL COMMISSION
IEC Certification Scheme for Explosive Atmospheres
for rules and details of the IECEx Scheme visit www.iecex.com

Certificate No.: IECEx LCIE 17.0048X	Issue No: 0	<u>Certificate history:</u> Issue No. 0 (2017-10-11)
Status: Current	Page 1 of 3	
Date of Issue: 2017-10-11		
Applicant: Jiangsu Dazhong Electric Motor Co., Ltd No 66-68, Dazhong Road, Jingjiang City, Jiangsu Province China		
Equipment: Three-Phase Asynchronous Motor type YBX3-132** or YBX3-112**		
Optional accessory:		
Type of Protection: Ex db		
Marking: Ex db IIB or IIC T4 Gb Refer to the annex of the certificate for the complete marking		
Approved for issue on behalf of the IECEx Certification Body:		Didier BOURGES
Position:		Manager of Certification Operations
Signature: (for printed version)		
Date:		_____

1. This certificate and schedule may only be reproduced in full.
2. This certificate is not transferable and remains the property of the issuing body.
3. The Status and authenticity of this certificate may be verified by visiting the Official IECEx Website.

Certificate issued by:

Laboratoire Central des Industries Electriques (LCIE)
33 Avenue du General Leclerc
FR-92260 Fontenay-aux-Roses
France



Сертификаты соответствия ТР ТС 012/2011

ТАМОЖЕННЫЙ СОЮЗ

Еurasian Conformity Certificate

№ ТС RU C-CN.TE08.B.00110

Серия RU № 0084554

ОРГАН ПО СЕРТИФИКАЦИИ ВЗРЫВООПАСНОГО ОБОРУДОВАНИЯ ЗАКРЫТОЕ АКЦИОНЕРНОЕ ОБЩЕСТВО ТЕХНИЧЕСКИХ ИЗМЕРЕНИЙ, БЕЗОПАСНОСТИ И РАЗРАБОТОК (ОС ВО ЗАО ТИВР), аттестат аккредитации № РОСС RU.0001.111.608, срок действия с 15.06.2011 г. по 15.06.2016 г., выдан Федеральным Агентством по техническому регулированию и метрологии. Адрес: 301760, Тульская обл., г. Донской, ул. Горноспецстальная, д.1, стр. А, Россия. Тел./факс: (48746) 3-59-53, e-mail: rruv@tivr.ru, http://www.tivr.ru/

ЗАЯВИТЕЛЬ Общество с ограниченной ответственностью "ОРЛАН-электро" ИНН 7805582749. Адрес: Россия, 198216, г. Санкт-Петербург, Ленинский пр-т, дом 135, литер "А", помещение 311. Тел.: +78123208881, факс: +78123208881.

ИЗГОТОВИТЕЛЬ Фирма «Zhejiang Dedong Electric Machine Joint-Stock Co., Ltd». Адрес: 318053, TongYu Plastic & Rubber Industry Area, Lugao District, Taizhou, Zhejiang, China.

ПРОДУКЦИЯ Электродрель/аташи электрические трехфазные взрывозащитные типа АИМУ(II) (ТУ 3341-004-79682497-2107) (сигналы 63, 71, 90, 90, 100, 112 с маркировкой взрывозащиты согласно приложению. Серийный выпуск.

КОД ТИПОВ ДТС 8501 51 000 0, 8501 52 200 0

СООТВЕТСТВУЕТ ТРЕБОВАНИЯМ Технического регламента Таможенного союза «О безопасности оборудования для работы во взрывоопасных средах» (ТР ТС 012/2011); ГОСТ Р 51330-1-99 (МЭК 60079-0-98), ГОСТ 30852-1-2002 (МЭК 60079-1-1998), ГОСТ Р 51330-1-99 (МЭК 60079-1-98), ГОСТ 30852-1-2002 (МЭК 60079-1-1998).

СЕРТИФИКАТ ВЫДАН НА ОСНОВАНИИ Протокол испытаний № 010197-Ex от 24.09.2012 г. ИЛ ВО ЗАО ТИВР, рег. № РОСС RU.0001.211.608 от 15.06.2011 г. Адрес: 301760, Тульская обл., г. Донской, ул. Горноспецстальная, д. 1, стр. А, Россия; акт анализа состояния производства изготовителя № 097/АСП от 25.10.2012 г.

ДОПОЛНИТЕЛЬНАЯ ИНФОРМАЦИЯ Схема оценки (подтверждения) соответствия 1с. Сертификат действителен только с приложением (блинчик №№ 0053226, 0053227, 0053228).

СРОК ДЕЙСТВИЯ С 29.10.2013 ПО 28.10.2019 **ВКЛЮЧИТЕЛЬНО**

М.П. Руководитель (уполномоченное лицо) органа по сертификации М.В. Демосарен
Эксперт (эксперт-аудитор) А.А. Шенев
(эксперт (эксперт-аудитор))

ТАМОЖЕННЫЙ СОЮЗ

Еurasian Conformity Certificate

№ ТС RU C-CN.TE08.B.00017

Серия RU № 0018876

ОРГАН ПО СЕРТИФИКАЦИИ ВЗРЫВООПАСНОГО ОБОРУДОВАНИЯ ЗАКРЫТОЕ АКЦИОНЕРНОЕ ОБЩЕСТВО ТЕХНИЧЕСКИХ ИЗМЕРЕНИЙ, БЕЗОПАСНОСТИ И РАЗРАБОТОК (ОС ВО ЗАО ТИВР), аттестат аккредитации № РОСС RU.0001.111.608, срок действия с 15.06.2011 г. по 15.06.2016 г., выдан Федеральным Агентством по техническому регулированию и метрологии. Адрес: 301760, Тульская обл., г. Донской, ул. Горноспецстальная, д.1, стр. А, Россия. Тел./факс: (48746) 3-59-53, e-mail: rruv@tivr.ru, http://www.tivr.ru/

ЗАЯВИТЕЛЬ Общество с ограниченной ответственностью "ОРЛАН-электро" ИНН 7805582749. Адрес: Россия, 198216, г. Санкт-Петербург, Ленинский пр-т, дом 135, литер "А", помещение 311. Тел.: +78123208881, факс: +78123208881.

ИЗГОТОВИТЕЛЬ Фирма «Jiangsu Dazhong Electric Motor Co., Ltd». Адрес: No. 39, Jishi road, Jingjiang City, Jiangsu, China.

ПРОДУКЦИЯ Электродрель/аташи электрические трехфазные взрывозащитные типа АИМУ (ТУ 3341-004-79682497-2107) габариты 112, 132, 160, 180 с маркировкой взрывозащиты I Ex d II B. Серийный выпуск.

КОД ТИПОВ ДТС 8501 52 200 0, 8501 52 300 0

СООТВЕТСТВУЕТ ТРЕБОВАНИЯМ Технического регламента Таможенного союза «О безопасности оборудования для работы во взрывоопасных средах» (ТР ТС 012/2011); ГОСТ Р 51330-1-99 (МЭК 60079-0-98), ГОСТ 30852-1-2002 (МЭК 60079-1-1998), ГОСТ Р 51330-1-99 (МЭК 60079-1-98), ГОСТ 30852-1-2002 (МЭК 60079-1-1998).

СЕРТИФИКАТ ВЫДАН НА ОСНОВАНИИ Протокол испытаний № 018012-Ex от 13.06.2012 г. ИЛ ВО ЗАО ТИВР, рег. № РОСС RU.0001.211.608 от 15.06.2011 г. Адрес: 301760, Тульская обл., г. Донской, ул. Горноспецстальная, д. 1, стр. А, Россия; акт анализа состояния производства изготовителя № 012/АСП от 30.05.2012 г.

ДОПОЛНИТЕЛЬНАЯ ИНФОРМАЦИЯ Схема оценки (подтверждения) соответствия 1с. Сертификат действителен только с приложением (блинчик № 0030749, 0030750).

СРОК ДЕЙСТВИЯ С 14.06.2012 ПО 13.06.2018 **ВКЛЮЧИТЕЛЬНО**

М.П. Руководитель (уполномоченное лицо) органа по сертификации Д.С. Писевский
Эксперт (эксперт-аудитор) А.А. Шенев
(эксперт (эксперт-аудитор))

ТАМОЖЕННЫЙ СОЮЗ

Еurasian Conformity Certificate

№ ТС RU C-CN.TE08.B.00621

Серия RU № 0128538

ОРГАН ПО СЕРТИФИКАЦИИ ВЗРЫВООПАСНОГО ОБОРУДОВАНИЯ ЗАКРЫТОЕ АКЦИОНЕРНОЕ ОБЩЕСТВО ТЕХНИЧЕСКИХ ИЗМЕРЕНИЙ, БЕЗОПАСНОСТИ И РАЗРАБОТОК (ОС ВО ЗАО ТИВР), аттестат аккредитации № РОСС RU.0001.111.608, срок действия с 15.06.2011 г. по 15.06.2016 г., выдан Федеральным Агентством по техническому регулированию и метрологии. Адрес: 105082, г. Москва, ул. Фридриха Энгельса, д. 75, стр 11, офис 204 (юридический адрес); 301760, Тульская обл., г. Донской, ул. Горноспецстальная, д.1, стр. А, Россия (фактический адрес). Тел./факс: (48746) 3-59-53, e-mail: rruv@tivr.ru, http://www.tivr.ru/

ЗАЯВИТЕЛЬ Общество с ограниченной ответственностью "ОРЛАН-электро" ИНН 7805582749. ОГРН 1127847144897. Адрес: Россия, 198216, г. Санкт-Петербург, Ленинский пр-т, дом 135, литер "А", помещение 311. Тел.: +78123208881, факс: +78123208881.

ИЗГОТОВИТЕЛЬ Фирма «Jiangsu Dazhong Electric Motor Co., Ltd». Адрес: No. 39, Jishi road, Jingjiang City, Jiangsu, China.

ПРОДУКЦИЯ Электродрель/аташи электрические трехфазные взрывозащитные типов АИМУ, АИМУР. ТУ 3341-009-79682497-2011. Серийный выпуск.

КОД ТИПОВ ДТС 8501 52 300 0, 8501 52 900 2, 8501 52 900 9, 8501 53 810 0

СООТВЕТСТВУЕТ ТРЕБОВАНИЯМ Технического регламента Таможенного союза «О безопасности оборудования для работы во взрывоопасных средах» (ТР ТС 012/2011); ГОСТ Р МЭК 60079-0-2011, ГОСТ ИЕС 60079-1-2011, ГОСТ 30852-20-2002.

СЕРТИФИКАТ ВЫДАН НА ОСНОВАНИИ Протокол испытаний № 387/675-Ex от 26.09.2014 г. ИЛ ВО ЗАО ТИВР, рег. № РОСС RU.0001.211.608 от 15.06.2011 г. Адрес: 301760, Тульская обл., г. Донской, ул. Горноспецстальная, д. 1, стр. А, Россия; акт анализа состояния производства изготовителя № 675/АСП от 10.06.2014 г.

ДОПОЛНИТЕЛЬНАЯ ИНФОРМАЦИЯ Схема оценки (подтверждения) соответствия 1с. Сертификат действителен только с приложением (блинчик №№ 0156326, 0156327, 0156328, 0156329, 0156330).

СРОК ДЕЙСТВИЯ С 29.10.2014 ПО 28.10.2019 **ВКЛЮЧИТЕЛЬНО**

М.П. Руководитель (уполномоченное лицо) органа по сертификации М.В. Демосарен
Эксперт (эксперт-аудитор) Д.С. Писевский
(эксперт (эксперт-аудитор))

Сертификаты соответствия ТР ТС 012/2011

ТАМОЖЕННЫЙ СОЮЗ

СЕРТИФИКАТ СООТВЕТСТВИЯ

№ ТС RU C-CN.ГБ08.В.01440
Серия RU № 0356048

ОРГАН ПО СЕРТИФИКАЦИИ ВЗРЫВОЗАЩИЩЕННОГО ОБОРУДОВАНИЯ ЗАО ИСПЫТАТЕЛЬНОГО ЦЕНТРА ТЕХНИЧЕСКИХ ИЗМЕРЕНИЙ, БЕЗОПАСНОСТИ И РАЗРАБОТОК (ОС ВО ЗАО ТИЭР), аттестат аккредитации № РОСС RU.0001.111708, срок действия с 15.06.2011 по 15.06.2016, выдан Федеральным Агентством по техническому регулированию и метрологии. Адрес: 105402, Россия, город Москва, улица Фрунзена, дом 75, строение 11, офис 204 (юридический адрес); 301760, Россия, Тульская область, город Донской, улица Горьковского завода, дом 1, строение А (фактический адрес). Телефон/факс: (48746) 5-59-53, адрес электронной почты: rim@tibet.ru, http://www.tibet.ru

ЗАЯВИТЕЛЬ Общество с ограниченной ответственностью "ОРЛАН-электро", ИНН 7805582749, ОГРН 1127847144897. Адрес: Россия, 188661, Ленинградская область, Всеволожский район, поселок Мурино, Промышля «Мурино», Квартал 2-А, Участок 11-Б, Строение 1, Помещение 31. Телефон: +78123208881, факс: +78123208881, адрес электронной почты: srb@elcomsrb.ru.

ИЗГОТОВИТЕЛЬ Jiangsu Dazhong Electric Motor Co., Ltd. Адрес: No. 39, Jishi road, Jingjiang City, Jiangsu, Kirtaif.

ПРОДУКЦИЯ Электродвигатели асинхронные взрывозащищенные рудничные для привода шахтных вентиляторов местного проветривания АИМУРВ 132, 160, 180, 200, 225, 250, 280 с маркировкой взрывозащиты РВ Ex d I Mb, ТУ 3341-010-79682497-2015. Серийный выпуск.

КОД ТН ВЭД ТС 8501.52.300 0, 8501.52.900 2, 8501.52.900 9, 8501.53.810 0

СООТВЕТСТВУЕТ ТРЕБОВАНИЯМ Технического регламента Таможенного союза «О безопасности оборудования для работы во взрывоопасных средах» (ТР ТС 012/2011).

СЕРТИФИКАТ ВЫДАН НА ОСНОВАНИИ Протокол испытаний № 1473/1293-Ex от 21.10.2015 ИЛ ВО ЗАО ТИЭР, регистрационный № РОСС RU.0001.21ГБ08 (срок действия с 15.06.2011 по 15.06.2016). Адрес: 301760, Тульская область, город Донской, улица Горьковского завода, дом 1, строение А, Россия; акт анализа состояния производства изготовителя № 675/АСП от 10.06.2014.

ДОПОЛНИТЕЛЬНАЯ ИНФОРМАЦИЯ Схема оценки (подтверждения) соответствия 1с. Сертификат действителен только с приложением (бланки № 0241922, № 0241923, № 0241924). Условия и сроки хранения, срок службы согласно сопроводительной технической документации изготовителя.

СРОК ДЕЙСТВИЯ С 07.12.2015 **ПО** 06.12.2020 **ВКЛЮЧИТЕЛЬНО**

М.П. Руководитель (уполномоченное лицо) органа по сертификации (подпись) М.В. Пономарев (подпись, фамилия)
Эксперт (эксперт-аудитор) (подпись) Д.С. Подсевалов (подпись, фамилия)

ТАМОЖЕННЫЙ СОЮЗ

СЕРТИФИКАТ СООТВЕТСТВИЯ

№ ТС RU C-CN.ГБ08.В.01681
Серия RU № 0357288

ОРГАН ПО СЕРТИФИКАЦИИ ВЗРЫВОЗАЩИЩЕННОГО ОБОРУДОВАНИЯ ЗАКРЫТОГО АКЦИОНЕРНОГО ОБЩЕСТВА ТЕХНИЧЕСКИХ ИЗМЕРЕНИЙ, БЕЗОПАСНОСТИ И РАЗРАБОТОК (ОС ВО ЗАО ТИЭР). Адрес места нахождения органа по сертификации: 301668, Россия, Тульская область, город Новомосковск, улица Орловская, д. 8, 301668; Россия, Тульская область, город Донской, улица Горьковского завода, дом 1, строение А. Телефон/факс: 8 (495) 280-11-56, адрес электронной почты: rim@tibet.ru, srb@tibet.ru; Регистрационный номер RA.01.111708, дата регистрации аттестата аккредитации органа по сертификации 01.04.2016. Орган по аккредитации, выдатель аттестата аккредитации - Федеральная служба по аккредитации (Росаккредитация)

ЗАЯВИТЕЛЬ Общество с ограниченной ответственностью "ОРЛАН-электро" ИНН 7805582749, ОГРН 1127847144897. Место нахождения, в том числе фактический адрес: Россия, 188661, Ленинградская область, Всеволожский район, поселок Мурино, Промышля «Мурино», Квартал 2-А, Участок 11-Б, Строение 1, Помещение 31. Телефон: +78123208881, факс: +78123208881, адрес электронной почты: srb@elcomsrb.ru.

ИЗГОТОВИТЕЛЬ Jiangsu Dazhong Electric Motor Co., Ltd. Место нахождения: No 39, Jishi road, Jingjiang City, Jiangsu, Kirtaif. Фактический адрес: No 39, Jishi road, Jingjiang City, Jiangsu, Kirtaif.

ПРОДУКЦИЯ Электродвигатели асинхронные трехфазные взрывозащищенные и рудничные типа 2АНМУРП 200-355 с маркировкой взрывозащиты РВ Ex d I Mb, 1 Ex d II B14 Gb, РВ Ex d I Mb I Ex d II B14 Gb. Продукция изготовлена в соответствии с ТУ 3341-012-79682497-2015. Серийный выпуск.

КОД ТН ВЭД ТС 8501.52.300 0, 8501.52.900 2, 8501.52.900 9, 8501.53.810 0, 8501.53.940 0

СООТВЕТСТВУЕТ ТРЕБОВАНИЯМ Технического регламента Таможенного союза «О безопасности оборудования для работы во взрывоопасных средах» (ТР ТС 012/2011).

СЕРТИФИКАТ ВЫДАН НА ОСНОВАНИИ Протокол испытаний № 1670/1662-Ex от 28.01.2016 ИЛ ВО ЗАО ТИЭР, регистрационный № РОСС RU.0001.21ГБ08 (срок действия с 15.06.2011 по 15.06.2016). Адрес: 301760, Тульская область, город Донской, улица Горьковского завода, дом 1, строение А, Россия; акт анализа состояния производства изготовителя № 675/АСП от 10.06.2014, технической документации изготовителя.

ДОПОЛНИТЕЛЬНАЯ ИНФОРМАЦИЯ Условия и сроки хранения, срок службы (годности) согласно эксплуатационной документации изготовителя. Сертификат действителен только с приложением (бланки № 0258477, № 0258479)

СРОК ДЕЙСТВИЯ С 08.04.2016 **ПО** 07.04.2021 **ВКЛЮЧИТЕЛЬНО**

М.П. Руководитель (уполномоченное лицо) органа по сертификации (подпись) М.В. Пономарев (подпись, фамилия)
Эксперт (эксперт-аудитор) (подпись) Д.С. Подсевалов (подпись, фамилия)

Разрешения РТН на применение в промышленности



ФЕДЕРАЛЬНАЯ СЛУЖБА
ПО ЭКОЛОГИЧЕСКОМУ, ТЕХНОЛОГИЧЕСКОМУ И АТОМНОМУ НАДЗОРУ

РАЗРЕШЕНИЕ

№ РРС 00-049919

На применение

Оборудование (техническое устройство, материал):
Электродвигатели асинхронные трехфазные взрывозащищенные типа АИМУ с маркировкой взрывозащиты I Ex d IIB T4, электродвигатели асинхронные взрывозащищенные рудничные типа АИМУР с маркировкой взрывозащиты PB Ex d I / I Ex d IIB T4 и типа 2АИМУР с маркировкой взрывозащиты PB Ex d I или I Ex d IIB T4.

Код ОКП (ТН ВЭД): 33 4100 (8501 52 300 0, 8501 52 900 0, 8501 53 810 0)

Изготовитель (поставщик): Изготовитель: Фирма "Jiangsu Dazhong Electric Motor Co., Ltd." (Китай); поставщик: Общество с ограниченной ответственностью "ОРЛАН-электро" (г. Санкт-Петербург, Ленинский пр-т, 135, Лит. А, пом. 3Н).

Основание выдачи разрешения: Техническая документация, сертификат соответствия НАНИО "ЦСВЭ" № РОСС СN.ГБ05.В04158 от 30.10.2012 г.

Условия применения:

1. Применять на подпольных производствах и объектах, в том числе в рудниках и шахтах, опасных по газу и пыли, согласно маркировке взрывозащиты в соответствии с Руководством по эксплуатации и действующими нормативными документами по промышленной безопасности.
2. Внесение в конструкцию технических устройств изменений, не противоречащих требованиям промышленной безопасности, возможно в соответствии с проектно-конструкторской документацией изготовителя.

Срок действия разрешения до 31.01.2018

Дата выдачи 31.01.2013

Государственный
Заместитель руководителя
А.В. Фералонтов



АВ 030388



ФЕДЕРАЛЬНАЯ СЛУЖБА
ПО ЭКОЛОГИЧЕСКОМУ, ТЕХНОЛОГИЧЕСКОМУ И АТОМНОМУ НАДЗОРУ

РАЗРЕШЕНИЕ

№ РРС 00-048719

На применение

Оборудование (техническое устройство, материал):
Электродвигатели взрывозащищенные асинхронные специальные обдуваемые ВАСОУ с маркировкой взрывозащиты I Ex d IIB T4 фирмы "Jiamusi Electric Machine Co., Ltd." (Китай) и электродвигатели асинхронные взрывозащищенные рудничные АИМУР с маркировкой взрывозащиты PB Ex d I / I Ex d IIB T4 фирмы "Jiangsu Dazhong Electric Motor Co., Ltd." (Китай).

Код ОКП (ТН ВЭД): 33 4100 (8501 52 200 0, 8501 52 300 0)

Изготовитель (поставщик): Поставщик: Общество с ограниченной ответственностью "ОРЛАН-электро" (г. Санкт-Петербург, Ленинский пр-т, 135, Лит. А, пом. 3Н).

Основание выдачи разрешения: Техническая документация, сертификаты соответствия НАНИО "ЦСВЭ" № РОСС СN.ГБ05.В03928 и № РОСС СN.ГБ05.В03929 от 17.04.2012 г.

Условия применения:

1. Применять на подпольных производствах и объектах, в том числе в рудниках и шахтах, опасных по газу и пыли, согласно маркировке взрывозащиты в соответствии с Руководством по эксплуатации и действующими нормативными документами по промышленной безопасности.
2. Внесение в конструкцию технических устройств изменений, не противоречащих требованиям промышленной безопасности, возможно в соответствии с проектно-конструкторской документацией изготовителя.

Срок действия разрешения до 31.08.2017

Дата выдачи 31.08.2012

Государственный
Заместитель руководителя
Б.А. Красных



АВ 074284



ФЕДЕРАЛЬНАЯ СЛУЖБА
ПО ЭКОЛОГИЧЕСКОМУ, ТЕХНОЛОГИЧЕСКОМУ И АТОМНОМУ НАДЗОРУ

РАЗРЕШЕНИЕ

№ РРС 00-048719

На применение

Оборудование (техническое устройство, материал):
Электродвигатели взрывозащищенные асинхронные специальные обдуваемые ВАСОУ с маркировкой взрывозащиты I Ex d IIB T4 фирмы "Jiamusi Electric Machine Co., Ltd." (Китай) и электродвигатели асинхронные взрывозащищенные рудничные АИМУР с маркировкой взрывозащиты PB Ex d I / I Ex d IIB T4 фирмы "Jiangsu Dazhong Electric Motor Co., Ltd." (Китай).

Код ОКП (ТН ВЭД): 33 4100 (8501 52 200 0, 8501 52 300 0)

Изготовитель (поставщик): Поставщик: Общество с ограниченной ответственностью "ОРЛАН-электро" (г. Санкт-Петербург, Ленинский пр-т, 135, Лит. А, пом. 3Н).

Основание выдачи разрешения: Техническая документация, сертификаты соответствия НАНИО "ЦСВЭ" № РОСС СN.ГБ05.В03928 и № РОСС СN.ГБ05.В03929 от 17.04.2012 г.

Условия применения:

1. Применять на подпольных производствах и объектах, в том числе в рудниках и шахтах, опасных по газу и пыли, согласно маркировке взрывозащиты в соответствии с Руководством по эксплуатации и действующими нормативными документами по промышленной безопасности.
2. Внесение в конструкцию технических устройств изменений, не противоречащих требованиям промышленной безопасности, возможно в соответствии с проектно-конструкторской документацией изготовителя.

Срок действия разрешения до 31.08.2017

Дата выдачи 31.08.2012

Государственный
Заместитель руководителя
Б.А. Красных



АВ 074284

Референции:

Электродвигатели **АИМУ, АИМУР и 2АИМУР** на протяжении вот уже более 10 лет успешно работают на предприятиях газового и нефтехимического комплекса, в разрезах и горных выработках таких предприятий как:

РАО «ГАЗПРОМ»
ПАО «УРАЛКАЛИЙ»
АО «БЕЛАРУСЬКАЛИЙ»
ОАО «АЛРОСА»
АО «ЛУКОЙЛ»
ОАО «ТАТНЕФТЬ»
ОАО «СУЭК»
ОАО «ЕВРОХИМ»

Референции:

Электродвигатели **АИМУР** и **2АИМУР** успешно работают в разрезах, шахтах и горных выработках в составе горно-шахтного оборудования таких производителей как:

ЗАО «НПО АКОНИТ»

ООО «Красный Октябрь»

АО «Копейский машиностроительный завод»

АО «Березниковский механический завод»

ОАО «Александровский машиностроительный завод»

ООО «Новотранс»

ОАО «Анжеромаш»

ООО «Завод конвейерного оборудования Горняк»

ООО «Линк промоборудование»

ООО «ТатОйл Пром»

ООО «Купер»

ЗАО «Солигорский завод технологического оборудования»

ОАО «ЛМЗ-Универсал»



Шахта имени А.Д. Рубана.

РОССИЯ, КЕМЕРОВСКАЯ ОБЛ.,
Г. ЛЕНИНСКО-КУЗЬБАССКИЙ,
ПР. КУРОВА, 59
ТЕЛ. (38454) 7-13-30; ФАКС: (38454) 3-26-90

Генеральному директору
ООО "Элком"
г-же Костоусовой С.В.

Уважаемая Светлана Владимировна!

Сообщаем Вам, что на протяжении 2014 - 2015 годов ОАО «СУЭК-Кузбасс» (Шахта им. А.Д. Рубана, регулярно приобретает для замены использованных ранее в составе рудничного оборудования двигатели марок ВРЦ(ВРЦВ), ЗВР, ЗВР, взрывозащитные рудничные электродвигатели серии АИМУР. Всего было приобретено 19 электродвигателей серии АИМУР со 160 по 280 габарит.

При проведении входного контроля на приемочных испытаниях, а также при работе электродвигателей в составе рудничного оборудования в шахте, было отмечено полное соответствие электромеханических характеристик электродвигателей требованиям действующих стандартов, техническим условиям изготовителя и нормативным документам в области качества.

Электродвигатели серии АИМУР, в процессе их эксплуатации в составе конвейерного и насосного оборудования, зарекомендовали себя как надежные и качественные электромеханические изделия, полностью соответствующие своему назначению, ГОСТам и требованиям Федеральной службы по экологическому, технологическому и атомному надзору Российской Федерации.

Настоящим письмом выражаем Вам свою признательность и надеемся на продолжение взаимовыгодного сотрудничества по поставке электродвигателей.

Старший механик по эксплуатации оборудования
Шахта им. А.Д. Рубана

М.В. Худяков

Общество с ограниченной ответственностью
«Кокс-Майнинг»

650021 Кемерово,
1-й Стахановский, 1а
Тел.: +7 (3842) 77-17-17
Факс: +7 (384 2) 77-20-80
E-mail: info@km.methoding.ru

www.koksgroup.ru



КОКС-МАЙНИНГ

Генеральному директору
ООО "Элком"
г-же Костоусовой С.В.

№ СМ от 06.06.2015 г.

Уважаемая Светлана Владимировна!

Сообщаем Вам, что на протяжении 2014 - 2015 годов ООО «Кокс-Майнинг» для нужд ООО «Шахта Бутыковская», ООО «Шахта им.С.Д.Тихонова», ПАО «ЦОФ «Березовская» приобрело взрывозащитные рудничные электродвигатели серии АИМУР, 2АИМУР. Всего было приобретено 10 электродвигателей серии АИМУР, 2АИМУР со 160 по 315 габарит.

ООО «Шахта Бутыковская»:

- Эл.дв. АИМУР 160 М4 660/1140В, кл. изоляции Н 18.5/1500 IM 4001 - 2шт.
- Эл.дв. АИМУР 160 М6 660/1140В, кл. изоляции Н 15/1000 IM 9781 - 1шт.
- Эл.дв. 2АИМУР 315 L4 660/1140В, РВExdI, кл. изоляции Н, датчик РТС170 (статор), 2 полюсов каб. ввод + 1 сервисный, подшипники SKF 315/1500 IM 1901 - 1шт.
- Эл.дв. АИМУР 200 L4 660/1140В, РВExdI, кл. изоляции Н, датчик РТС170, 1 полюсов каб. ввод - 1 сервисный 45/1500 IM 4001 - 1шт.
- Эл.дв. АИМУР 160 S4 660/1140В, класс изоляции Н, датчик РТС170, 1 полюсов и 1 сервисный кабель ввода 15/1500 IM 4081 - 1шт.

ООО «Шахта им.С.Д.Тихонова»:

- Эл.дв. АИМУР 225 МК4 660/1140В, допуст. момент, класс изоляции Н, датчик РТС170, 1 полюсов и 1 сервисный кабельный ввод 55/1500 IM 4001 - 2шт.
- Эл.дв. АИМУР 225 М4 660/1140В, класс изоляции Н, датчик РТС170, 1 полюсов и 1 сервисный ввод 55/1500 IM 9781 - 1шт.

ПАО «ЦОФ «Березовская»:

- Эл.дв. АИМУР 200 L6 380/660В, класс изоляции Н, датчик РТС170, 1 полюсов и 1 сервисный каб. ввод 30/1000 IM 1001 - 1шт.

При проведении входного контроля на приемочных испытаниях, а также при работе электродвигателей в составе оборудования в шахте, было отмечено соответствие электромеханических характеристик электродвигателей требованиям действующих стандартов, техническим условиям изготовителя и нормативным документам в области качества.

Электродвигатели серии АИМУР, 2АИМУР зарекомендовали себя как надежные и качественные электромеханические изделия, соответствующие своему назначению.

Настоящим письмом выражаем Вам свою признательность и надеемся на продолжение взаимовыгодного сотрудничества по поставке электродвигателей.

Начальник УМТСС ООО «Кокс-Майнинг»

Каталонский А.Н.

ЗАКРЫТОЕ АКЦИОНЕРНОЕ
ОБЩЕСТВО

"НПО «АКОНИТ»
JSC "SIA "AKONIT"



35 160335, Россия,
г. Вологда, Проспект Победы, 67-а
☎ тел.: (8172) 72-73-78
☎ тел./факс: (8172) 72-21-39
☎ телефон: (8172) 76-92-75, 72-10-60
<http://www.nposakonit.ru>
E-mail: nposakonit@vlgda.ru

12.05.15г. № 28104

№ _____ от _____

Генеральному директору
ООО "Элком"
г-же Костоусовой С.В.

Уважаемая Светлана Владимировна!

На протяжении с 2013 по 2015 годов, наше предприятие, на регулярной основе, для комплектации конвейерного оборудования собственного производства, приобрело у ООО «ЭЛКОМ» взрывозащитные рудничные электродвигатели серии АИМУ, АИМУР, 2АИМУР в количестве более 20 штук.

Электродвигатели серии АИМУ, АИМУР, 2АИМУР в процессе их эксплуатации у конечных потребителей в составе конвейерного оборудования производства ЗАО «НПО «Аконит», зарекомендовали себя как надежные и качественные электротехнические изделия, полностью соответствующие своему назначению, ГОСТам и требованиям Федеральной службы по экологическому, технологическому и атомному надзору Российской Федерации.

Настоящим письмом выражаем Вам свою признательность и надеемся на продолжение взаимовыгодного сотрудничества по поставке электродвигателей.

Директор
ЗАО «НПО «Аконит»

Д.В. Викторов



Референции:

	ОАО «АВИАДВИГАТЕЛЬ» ГТЭС-72 Вальгганское м/р ТПП «Полюснефтегаз» ЗСРУ ООО «ЛУКОЙЛ-ЭНЕРГОСЕТИ»	Технический акт №001Вг от 15.01.2018г.
	ЭГЭС ЭГЭС-12С.0000-000 ГТУ-12ПГ-2 ПС-60ГП-1 Редуктор 55105-08 Генератор ТС-12-2 Нарботка ППР/СНЗ ГТЭС	№3 №16 ПМУ138071003 П4Д84071085Р2 N-07-003 N-10149 7104 / 72005 / 79529

По вопросу: итоги эксплуатации вентилятора В0Т1 (радиальный вентилятор типа ВР6-13В производства «НПП «Вихрь» с асинхронным двигателем типа АИМУ13М2УХЛ1 производства ООО «ОРЛАН-электро») в течении 8 месяцев в составе ЭГЭС-12С №3.

В период с мая 2017г по январь 2018г в соответствии со служебной запиской №3-17-2784 проведена опытно-промышленная эксплуатация вентилятора обдува трансмиссии В0Т1 с двигателем производства ООО «ОРЛАН-электро».

В0Т1 (вентилятор радиальный тип ВР6-13В зав.№48/5_01.2017 г.в., изготовитель ООО «Научно производственное предприятие «Вихрь» с асинхронным двигателем серии тип АИМУ13М2УХЛ1 зав.№ 12657_05.2016г.в) смонтирован 25.05.2017г при наработке ЭГЭС – 74345ч (т/в №106 Вг-17 от 26.05.2017г. ЭБ№3 замена В0Т1).

Проведен замер общего уровня вибростороности (V – мм/с) в горизонтальном, вертикальном и осевом направлении на электродвигателе вентилятора Vг=2,2 мм/с, Vв=2,2 мм/с, Vо=2,8 мм/с.

Согласно ГОСТ 31350-2007 среднеквадратичное значение вибростороности допускается до 12,5 мм/с.

Измерения проводились виброизмерительным прибором для измерения вибростороности Vibro Vision зав. №1058, действительно до 29 ноября 2018г.

За время эксплуатации вентилятора радиального типа ВР6-13В зав.№48/5 с асинхронным двигателем серии типа АИМУ13М2УХЛ1 зав.№ 12657 в составе ЭГЭС-12С №3 отработал 5184ч.

В0Т1 допускается к дальнейшей эксплуатации, замечаний по его работе нет.

ООО «ЛУКОЙЛ-ЭНЕРГОСЕТИ»
Начальник ГТЭС-72

В.В. Андросов

АО «ОДК-Авиадвигатель»
Инженер КО-408

Ю.В. Капитонов

Административное общество
**«РОССИЙСКАЯ ИННОВАЦИОННАЯ
ТОПЛИВНО-ЭНЕРГЕТИЧЕСКАЯ КОМПАНИЯ»**



Российская Федерация, 413041, г. Самара, ул. Ленинская, д. 120А, т/в. (846) 273-33-22

«30» 11 2017г.

№ 36-2017г.

Почтовый адрес: 115035, Москва, ул. Большая Орянная,

д.1.

Тел.: (495) 620-8320, факс: (495) 620-8329 доб. 7303

www.ritk.ru, e-mail: info@ritk.ru

Генеральному директору

ООО «ЭКОМ»

С.В. Костоусовой

Референс письмо

Уважаемая Светлана Владимировна!

В течение 2015 – 2016-го года наше предприятие неоднократно приобрело электродвигатели серии АИМУ, АИМУР, 2АИМУР.

Каких либо нареканий, замечаний или несоответствий при эксплуатации электродвигателей в составе вентиляционного, насосного оборудования выявлено не было.

Электродвигатели в процессе их эксплуатации в течение вышеуказанного периода зарекомендовали себя как надежные и качественные электротехнические изделия, полностью соответствующие своему назначению, ГОСТам и требованиям Федеральной службы по экологическому, технологическому и атомному надзору Российской Федерации.

Надеемся на продолжение взаимовыгодного сотрудничества по поставке электродвигателей.

С уважением,
Заместитель генерального директора
По общим вопросам АО «РИТЭК»

В.Ю. Логуновский

Сталюк А.Н.
Тел. (8442) 35-88-91

Морозов Д.Н.
Тел. (8442) 35-88-30
Dmitry.Morozov@vng.lukoil.com



CTSYSTEM
Центр Транспортных Систем

Адрес: Россия, 630116,
Новосибирская обл.,
г. Новосибирск,
ул. Советская, 150, кв. 5
Тел/факс: (3842) 657-604
E-mail: info@ctsyst.ru

www.TRSYSTEM.ru

Исх. № 01-14/11
От 14.11.2017г.

Генеральному директору
ООО «ЭКОМ СК»
Сечко О.В.

Уважаемая Ольга Викторовна!

В течение 2015 – 2017 года нашим предприятием у ООО «ЭКОМ СК» было приобретено 37 электродвигателей ТМ ОРЛАН серии АИМУР и 2АИМУР мощностью от 7,5 до 315 кВт для комплектации производимого нами конвейерного оборудования.

Электродвигатели в процессе их эксплуатации в составе оборудования, выпускаемого нашим предприятием, в течение вышеуказанного периода, зарекомендовали себя как надежные и качественные электротехнические изделия, полностью соответствующие своему назначению, ГОСТам и требованиям Федеральной службы по экологическому, технологическому и атомному надзору Российской Федерации. Каких-либо нареканий, замечаний или несоответствий выявлено не было.

Настоящим письмом выражаем Вам свою признательность, и надеемся на продолжение взаимовыгодного сотрудничества по поставке электродвигателей.

Генеральный директор
ООО «ЦТС»



С.В. Самсонов

ОБЩЕСТВО С ОГРАНИЧЕННОЙ ОТВЕТСТВЕННОСТЬЮ
«Абагурский машиностроительный завод»

654103, г. Новокузнецк, шоссе Притомское 24А корпус 1 здание АБК
ОГРН 1104221000993, ИНН 4221029647, КПП 422101001
Тел: (3843) 26-21-44



Открытое акционерное общество
«Сясьский
целлюлозно-бумажный комбинат»
187420, г.Сясьстрой Ленинградской об-
ласти
Телефон: (81363) 56-610
Факс: (81363) 52-789
E-mail: supply@syas.ru

Генеральному директору
ООО «Элком»
г-же Костоусовой С.В.

№ 82/15 от 10.04.15г.

Генеральному директору
ООО «Элком»
Костоусовой С.В.

Настоящим сообщаем, что в 2014 году компанией ООО «Абагурский машиностроительный завод» г. Новокузнецк были приобретены у компании ООО «Элком» г. Санкт-Петербург взрывозащитные (РВ ExdI) электродвигатели АИМУР 225 М4 660/1140V, класс изоляции H, датчик РТС170, 1 силовой и 1 сервисный ввод 55/1500 IM1001 в количестве 2х (двух) шт. и АИМУР 250 S4 660/1140V, класс изоляции H, датчик РТС170, 1 оплоной и 1 сервисный ввод 55/1500 IM1001 в количестве 4х (четырёх) шт. для агрегатирования насосов (углесосов) собственного производства.

При входной приемке данных электродвигателей несоответствий габаритно-присоединительных размеров и технических параметров не выявлено. Техническая документация соответствует установленным требованиям для данного типа оборудования.

В настоящий момент насосные агрегаты в составе со взрывозащитными (РВ ExdI) электродвигателями АИМУР эксплуатируются на угледобывающих предприятиях Кузнецкого угольного бассейна, каких-либо замечаний по работе оборудования со времени ввода его в эксплуатацию не поступало.

ООО «Абагурский машиностроительный завод» планирует продолжить взаимовыгодное сотрудничество с компанией ООО «Элком» в дальнейшем.

Уважаемая Светлана Владимировна!

Наше предприятие в 2014 году, приобрело у ООО «ЭЛКОМ» взрывозащитный рудничный электродвигатель серии 2АИМУР для комплектации собственного технологического оборудования.

При проведении входного контроля и при проведении приемочных испытаний в составе оборудования, было отмечено полное соответствие электромеханических характеристик электродвигателя 2АИМУР требованиям действующих стандартов, техническим условиям изготовителя и нормативным документам в области качества.

Электродвигатель серии 2АИМУР, в процессе его эксплуатации на ОАО «Сясьский ЦБК», зарекомендовал себя как надежный и качественный электродвигатель, полностью соответствующий своему назначению, ГОСТам и требованиям Федеральной службы по экологическому, технологическому и атомному надзору Российской Федерации.

Настоящим письмом выражаем Вам свою признательность и надеемся на продолжение взаимовыгодного сотрудничества по поставке электродвигателей

27.02.2015 г.

С уважением,
начальник ОМТС



Соловьев К.В.

Директор ООО «АМЗ»



Саложков Р.В.



Открытое акционерное общество
«Глазовский завод Металлист»



ОАО «Глазовский завод Металлист»
Южамская ул., д.10, Глазов г., 427627
Удмуртская Республика, Россия
тел: (34141) 3-81-00, 3-83-44
факс: (34141) 3-78-00, 3-40-00
E-mail: metallist@metallist-udm.ru
WWW: http://www.metallist-udm.ru
ОКПО 02962743 ОГРН 1021801092499
ИНН/КПП 1829004048/183701001
Решет 40702810868090100016
Отделение № 8618 С/арбитраж Россия г. Ижевск
БИК 040401601, ИНН 7707033892
Кор. счет № 3010181040000000601

Генеральному директору
ООО «Элком»
г-же Костоусовой С.В.

27.02.2015 г. № 1/2015

Уважаемая Светлана Владимировна!

За период с января 2012 года по декабрь 2014 года, для комплектации производимого нашим предприятием оборудования, было приобретено более 700 электродвигателей серии АИМУ во взрывозащитном исполнении, с высотой оси вращения от 83 до 250 мм.

При проведении входного контроля и на стендовых испытаниях в составе выпускаемого нами оборудования, было отмечено полное соответствие электромеханических характеристик электродвигателей требованиям действующих стандартов, техническим условиям изготовителя и нормативным документам в области качества.

Электродвигатели серии АИМУ, в процессе их эксплуатации у конечных потребителей в составе вентиляторов и дымососов производства ОАО «Глазовский завод Металлист», зарекомендовали себя как надежные и качественные электротехнические изделия, полностью соответствующие своему назначению, ГОСТам и требованиям Федеральной службы по экологическому, технологическому и атомному надзору Российской Федерации.

Настоящим письмом выражаем Вам свою признательность и надеемся на продолжение взаимовыгодного сотрудничества по поставке электродвигателей.

Управляющий директор
А.П. Шулин





193315, Санкт-Петербург,
пр.Большевиков, д.52, корп. 6
тел.: +7 (812) 331-00-97

ИНН 7811406971, КПП 781101001, БИК 04403081
р/с 4070281003600007981 Олифант № 7806 ЗАО ВТБ 24 г.Санкт-Петербург
корр/сч/сч=3010181030000000811

Исходный № **25933-12** от **16.03.12**

Куда: ООО «Элком»

Кому: Генеральному Директору г-но Смирновой С.В.

Тел./факс: (812) 320-88-81

Тема: Отказы от сотрудничества.

ОТЗЫВ О СОТРУДИЧЕСТВЕ

Уважаемая Светлана Владимировна!

В течение 2010-го, 2011-го и 1-го квартала 2012-го годов нашим предприятием для комплектации своего оборудования было приобретено более 1 000 (одной тысячи) взрывозащищённых электродвигателей Торговой Марки «ОРЛАН» серии АИМУ с ВОВ = 63 – 180 мм.

За этот же период нами в адрес Поставщика было возвращено 2 (два) электродвигателя серии АИМУ в связи с наличием механических повреждений частей корпуса.

Каких-либо нареканий, замечаний или несоответствий при эксплуатации взрывозащищённых электродвигателей серии АИМУ в составе оборудования, выпускаемого ООО «Завод ВЕНТИЛЯТОР», нашими Заказчиками выявлено не было.

Взрывозащищённые электродвигатели Торговой Марки «ОРЛАН» серии АИМУ в процессе их эксплуатации в составе оборудования, выпускаемого нашим предприятием, в течение вышеуказанного периода зарекомендовали себя как надёжные и качественные электротехнические изделия, полностью соответствующие своему назначению, ГОСТам и требованиям Федеральной Службы по экологическому, технологическому, и атомному надзору Российской Федерации.

Настоящим письмом выражаем Вам свою признательность и надеемся на взаимовыгодное сотрудничество по приобретению нашим предприятием у Вашей организации взрывозащищённых электродвигателей Торговой Марки «ОРЛАН» серии АИМУ и в дальнейшем.

Генеральный директор
Технический директор



А.В. Кулик

А.А. Иванченко



ООО "ЕВРОХИМ" (ИНН 44-01-00101, ОГРН 1044401001010) - производственное предприятие, специализирующееся на производстве и реализации взрывозащищённых электродвигателей.

27 Мар 2012

№

от

Генеральному директору
ООО «ЭЛКОМ»
Смирновой С.В.

192102 г.Саят-Петербург
ул. Виттебская Сортировочная, д.34
т/ф (812) 320-88-81

О поставке электродвигателей
АИМУ180S4Y1

Уважаемая Светлана Владимировна!

В январе и августе 2011-го года нашим предприятием было получено 16 взрывозащищённых электродвигателей АИМУ180S4Y1 (IM1081, 22 кВт, 1500 об/мин, 380/660 В, IP54, 1ExdIBT4) двумя партиями по 8 шт.

Вышеуказанные электродвигатели были установлены на ОАО "Невинномысский Азот", где работают и в настоящее время. Каких либо нареканий, замечаний или несоответствий при эксплуатации взрывозащищённых электродвигателей АИМУ180S4Y1 выявлено не было. Взрывозащищённые электродвигатели АИМУ180S4Y1 в процессе их эксплуатации зарекомендовали себя как надёжные и качественные электротехнические изделия, соответствующие своему назначению, ГОСТам и требованиям Федеральной Службы по экологическому, технологическому и атомному надзору Российской Федерации.

Настоящим письмом выражаем Вам свою признательность и надеемся на дальнейшее взаимовыгодное сотрудничество.

С уважением,
Директор по закупкам

Д.М. Рыгаловский

Кудрявый Ю.Т. 4 46-29

Референции:

НАУЧНО-ПРОИЗВОДСТВЕННЫЙ ХОЛДИНГ ПРЕДПРИЯТИЙ ООО ТМИМ

422579, г. Нижнекамск, Татарстан,
ул. 118, ООО «ТМИМ»
Телефакс: +7 (495) 988-96-08
+7 (8555) 42-31-81, 43-97-07, 42-28-93,
+7 917-393-00-81, +7 917-393-03-27
E-mail: info@tmm.ru, tmm@yandex.ru
http://www.tmm.ru

ГОСТ Р ИСО 9001 18001 14001

ООО «Элком»
Генеральному директору
Лущановой И.Е.

Их.№
Референс от 11.03.14г.

В мае 2012 года нашим предприятием была произведена закупка электродвигателей марки ВАСОУ-18,5-12 У1 IM3031 зав № 2011-086-03 для проверки электромеханических параметров и эксплуатационных характеристик. В июне этого же года, при участии сотрудников ООО «ЭЛКОМ» на производственной базе нашего предприятия, были произведены приемо-испытания указанного электродвигателя. По результатам испытаний, экспертная комиссия рекомендовала электродвигатели ВАСОУ разработки ООО «ОРЛАН-ЭКСТЕР» к использованию в составе оборудования, производимого НППХ ООО «ТИММ» без ограничений.

Начиная с июля 2012 года электродвигатель ВАСОУ-18,5-12 У1 IM3031 зав № 2011-086-03 используется в качестве привода рабочих колёс трактора на испытательной стенде НППХ ООО «ТИММ» при проведении приемо-испытаний. Указанный электродвигатель эксплуатируется на открытом воздухе без навета и поперечного воздействия всех климатических факторов, характерных для резко-континентального климата.

В 2013 году наше предприятие признало более чем годичную эксплуатацию электродвигателя ВАСОУ-18,5-12 У1 IM3031 зав № 2011-086-03 успешной и приняло решение о переходе на плановый заказ электродвигателей марки ВАСОУ разработки ООО «ОРЛАН-ЭКСТЕР».

В декабре 2013 первая партия электродвигателей ВАСОУ мощностью 18,5 и 22 кВт в количестве 20 штук, была получена от поставщика ООО «ЭЛКОМ». При проведении приемо-испытаний указанного электродвигателя, было определено их полное соответствие требованиям действующих стандартов РФ и нормативно-технической документации производителя, заводской брак 0%.

В начале января 2014 партия электродвигателей ВАСОУ мощностью 18,5 и 22 кВт была принята в гаражных марках БМ-210, БМГ-600 и отгружена покупателю.

Настоящим письмом выражаем Вам свою признательность и надеемся на дальнейшее плодотворное сотрудничество.

С уважением,
Заместитель генерального директора

А. Г. Гитов

Референции:



ООО «СУЭК-ХАКАСИЯ»
 РОССИЯ, 677002, РЕСПУБЛИКА ХАКАСИЯ,
 г. АБРАМЦЕВО, ЗАТОНСКОГО ДАГА,
 П/О «ЭКОМ»/333-33/1542,
 ФАКС: (800) 11 55 73, 4 74 77,
 E-MAIL: suzkh@suzkh.ru

ИЛИ ЗАКАЗ:

№ _____
 от _____

Зам. генерального директора
 ООО «ЭКОМ» г. Санкт-Петербург
 Дуванкова И.Е.

Референс

Уважаемая Надежда Евгеньевна!

За время сотрудничества ООО «СУЭК-Хакасия» с ГК ЭКОМ, начиная с 2012г. нами потребованы электродвигатели серий 5AM, АИП(общеторговые) от 90 до 160 габаритов включительно, производства ГК ЭКОМ, АИМУР (сервоэлектрические, рудничные) 160-180 габаритов производства ООО ОРЛАН-электра.

Каких либо замечаний или несоответствий при эксплуатации электродвигателей данных марок не выявлено, электродвигатели данных марок зарекомендовали себя как надежные и качественные, соответствующие своему назначению, ГОСТам и требованиям Федеральной Службы по экологическому, технологическому и атомному надзору Российской Федерации.

Отметим высочайшее квалифицированное техническое персонал ГК ЭКОМ и оперативность поставок. Электродвигатели данных серий были установлены на: ООО «СУЭК-Хакасия» ш. Хакасия, «Обогатительная фабрика Черновского филиала ОАО СУЭК» г.Черновск, где работают по настоящее время.

ООО «СУЭК-Хакасия» планирует продолжить сотрудничество по поставкам электродвигателей и другой продукции производимой ГК ЭКОМ.

С уважением,
 Главный энергетик обогатительной фабрики
 ООО «СУЭК-Хакасия»

Солдатов Д.П.



Закрытое акционерное общество
 «Разрез "ИНСКОЙ"»

Иск. № 25/2013 от 20 августа 2013г.

Генеральному директору
 ООО Торговый дом «Орские системы»
 г-ну Коваленко Я.Ю.

О поставке электродвигателей АИМУР
 160M4

Уважаемый Ян Юрьевич!

В мае 2013-го года нашим предприятием был получен взрывозащищенный электродвигатель АИМУР160M4 (IM 9781, 18,5кВт, 1500 об/мин, 1140V, IP54, PB Exd/1 ExdIIBT4.

Вышеуказанный электродвигатель был установлен на ООО «Управляющая компания Промгазобласт» в шахту «Разрез Инской», где работает и по настоящее время. Каких либо замечаний, замечаний или несоответствий при эксплуатации взрывозащищенных электродвигателей АИМУР160M4 выявлено не было. Взрывозащищенные электродвигатели АИМУР160M4 в процессе их эксплуатации зарекомендовали себя как надежные и качественные электротехнические изделия, соответствующие своему назначению, ГОСТам и требованиям Федеральной Службы по экологическому, технологическому и атомному надзору Российской Федерации.

Настоящим письмом выражаем Вам свою признательность и надеемся на дальнейшее плодотворное сотрудничество.

Главный энергетик
 ЗАО «Разрез Инской»

Р.А. Сигитов



Открытое
 акционерное общество
 Дистрибуционный завод
 химического машиностроения
 ОАО «Дистрибуция»
 413511 г. Дзержинск Ульяновской обл.
 ул. Рабочая, 256
 тел. (84235) 56-56; тел. ф. (84235) 5-72-94,
 факс (84235) 5-72-98
 Телетайп: 203710 Хемини
 р/с 40702816000000002391
 Ф/О Актюбасин, г. Дзержинск
 ИНН 7302060476

НОМЕР ТЕЛЕФАКСА : 8423557296

Ф/О: 25.08.2010 09:15 СТР

ЗАО «Электромпромкомплект»
 г. Санкт-Петербург
 Исполнительному директору
 Цареву Я.А.

25.08.2013 г. ЯИ

Уважаемый Яков Александрович!

Настоящим сообщаем, что полученные в сентябре 2009г. от ЗАО «Электромпромкомплект» взрывозащищенные электродвигатели:

- АИМУ 160 S4 Y1 IM3081 – 1 шт.;
 - АИМУ 160 M4 Y1 IM3081 – 1 шт.,
- использованы нами для агрегатирования с насосами.

К внешнему виду, габаритно-присоединительным размерам и техническим характеристикам замечаний нет.

Электродвигатели серии АИМУ полностью соответствуют требованиям, предъявляемым к взрывозащищенным электродвигателям, используемым для комплектации насосных агрегатов.

Иванов И.О.
 Должность

Иванов И.О.
 Исполнительный директор
 ЗАО «Электромпромкомплект»



Открытое акционерное общество
ЛМЗ Универсал
Ул. Заводская, 4, 223710, г. Савитерск, Минская обл., Республика Беларусь.
Тел./факс: (0174) 26 99 02 (привечная), www.lmzuniversal.com, e-mail: info@lmzuniversal.com
Расчетный счет № 3012003520917 Ф-0 № 033 ОАО «АСБ Беларусбанк», ул. Козьма, 23а, г. Савитерск
МФО 153001949, УНП 680722531, ОКРТО 05730906

В.И. Горбачевич
И.О. Директора

Группа компаний
«ЭЛКОМ»

№ _____ от _____

Россия, 192102,
Санкт-Петербург,
ул. Витебская Сортировочная, д.34

ОТЗЫВ

В декабре 2014г. представитель ОАО «ЛМЗ Универсал» – главный энергетик Гарбачевич В.И., с целью изучения производства электродвигателей АИМУР, посетил предприятие Jiangsu Dazhong Electrical Motor CO Ltd. (КНР).

В процессе изучения условий производства было выявлено, что предприятие имеет штат квалифицированного персонала около 2500 человек и производственные мощности для производства электродвигателей общепромышленного и взрывозащитного химического и рудничного исполнения, высоковольтных синхронных и асинхронных машин.

Производственные мощности позволяют предприятию осуществлять полный технологический цикл производства электродвигателей, качественное изготовление сертифицируемой продукции обеспечивается современными технологическими процессами:

- изготовление литых и сварных корпусов электродвигателей и подшипниковых щитов;
- мех.обработку корпусов и подшипниковых щитов;
- гидравлические испытания корпусов электродвигателей;
- изготовление из электротехнической стали корпусов статоров;
- изготовление цельнолитых короткозамкнутых роторов;
- изготовление из медного проката эмальпроводов и шин различного сечения;
- изготовление вальцовых обмоток статора, для малых мощностей электродвигателей процесс полностью автоматизирован, для больших укладка осуществляется в ручную;
- испытание уложенных обмоток на аттестованных стендах;
- вакуумно-термическая пропитка статора с обмотками;
- мех.обработка и балансировка ротора;
- окончательная сборка электродвигателей и проведение электрофизических измерений на каждом электродвигателе;
- выборочные нагрузочные испытания электродвигателей из партии на испытательном стенде.

Главный инженер

Д.Л. Гороценя

Д. Л. Гороценя

Гарбачевич 269905



СИБИРСКАЯ МАШИНОСТРОИТЕЛЬНАЯ КОМПАНИЯ
ОБЩЕСТВО С ОГРАНИЧЕННОЙ ОТВЕТСТВЕННОСТЬЮ

Адрес: 63040, г. Томск, ул. Выходного, 28, стр. 2
Телефон: (3822) 63-38-19, 64-37-66, 64-79-40; факс: (3822) 63-39-66
E-mail: simaco@mail.tomsknet.ru, www.simaco.tomsk.ru
ТО КД "ТАЭПРОМБАНК" 4040702810100000001433
и ПУЛЛСБ РФ по Томской области, 452010161000000000758
ИНН 7017018450, КПП 701701001, БИК 045062758, код по ОКНХ 14120, код по ОКТО 40394849

Инд. № от 15.09.2016г.

Генеральному директору
ООО "Элком"
г-же Костоусовой С.В.
8 (812) 320-88-81.

Уважаемая Светлана Владимировна!

С июня 2012 года нашим предприятием для комплектации производимого нами оборудования было приобретено более 700 шт. электродвигателей серии АИМУ.

Каких либо нареканий, замечаний или несоответствий при эксплуатации электродвигателей в составе вентиляционного и насосного оборудования выявлено не было.

Электродвигатели в процессе их эксплуатации в составе оборудования, выпускаемого нашим предприятием в течение вышеуказанного периода зарекомендовали себя как надежные и качественные электротехнические изделия, полностью соответствующие своему названию, ГОСТам и требованиям Федеральной службы по экологическому, технологическому и атомному надзору Российской Федерации.

Настоящим письмом выражаем Вам свою признательность и надеемся на продолжение взаимовыгодного сотрудничества по поставке электродвигателей.

С уважением,
И.О. директора ООО «СМК».



Шумский В.В.

Начальник Заместитель начальника ОМТС
Вябе Артур Абрамович, т.с. 8-921-401-41-41
тел. (3822) 64-21-40, 63-38-19. (e-mail) simaco@mail.tomsknet.ru



Общество с ограниченной ответственностью «ВПК-Ойл»
032940, Новосибирская область, р.п. Козьмино, ул. Промышленная, 17
Телефон: +7 38351 25 170, Тел./факс: +7 38351 24 007
www.vpk-oil.ru | info@vpk-oil.ru
ИНН 5403010075 | ОГРН 5403010075
р/с 407020040230074 в Сибирском Банке Общественного Акционерного
Кредитополучения (Сибирский Банк)

Генеральному директору
ООО "Элком"
г-же Костоусовой С.В.

Уважаемая Светлана Владимировна!

Наше предприятие в 3-ем квартале 2014 года закупило четыре аппарата воздушного охлаждения (АВО) – ХВ-61, ХВ-62, ХВ-63, ХВ-64 пр-ва ОАО "Калориферный завод".

Все АВО были укомплектованы взрывозащитными асинхронными специальными обслуживаемыми улучшенными электродвигателями ВАСОУ13-12 УХЛ1 ИМ3031 и ВАСОУ16.5-12 УХЛ1 ИМ3031 (Торговая марка ОРЛАН).

При проведении входного контроля и на стандартных испытаниях, было отмечено полное соответствие электротехнических характеристик электродвигателей требованиям действующих стандартов, техническими условиями изготовителя и нормативным документам в области качества.

Все АВО были запущены на производство в штатном рабочем режиме в ноябре 2014 года.

Все АВО укомплектованы шкафами АСУ ТП и управления электродвигателями осуществляются в автоматическом режиме с помощью Чистотых преобразователей.

Электродвигатели серии ВАСОУ, в процессе их эксплуатации на наших предприятиях в составе АВО, зарекомендовали себя как надежные и качественные электротехнические изделия, полностью соответствующие своему назначению, ГОСТам и требованиям Федеральной службы по экологическому, технологическому и атомному надзору Российской Федерации.

Одним в работе поставленного электрооборудования в течение 8-ми месяцев эксплуатации не выявлено.

Настоящим письмом выражаем Вам свою признательность и надеемся на продолжение взаимовыгодного сотрудничества по поставке электродвигателей.

Главный энергетик

С.В. Коалов

Коалов Ю.А.

«ТАТНЕФТЬ» ААК

БӨГӨЛМӨ
МЕХАНИКА ЗАВОДЫ

Ленин ур., 146, Бөгөлмө шәһәре,
Татарстан Республикасы, 423230



ОАО «ТАТНЕФТЬ»

БУГУЛЬМИНСКИЙ
МЕХАНИЧЕСКИЙ ЗАВОД

ул. Ленина, 146, г. Бугульма
Республика Татарстан, 423230

Телефон: 8(85594) 7-65-30, факс: 8(85594) 7-61-78. E-mail: BM@tatneft.ru
р/с: 40702810100000000700 в Акционерном Банке «Сбер-Кредит» - Альметьевск,
к/с: 30101810400000000792 в ПАО «Альметьевск». БИК: 049202792. ИНН: 1644003303. КПП: 164502002

№ 07 / Н 2014 г. № 8556

Генеральному директору
ООО «Эком»
Костусовой С.В.

Уважаемая Светлана Владимировна!

Наше предприятие является ведущим машиностроительным предприятием Татарстана, производящим оборудование для нефтяной отрасли. В номенклатурный ряд оборудования, производимого нашим предприятием входят цепные приводы скважинных штанговых насосов.

С 2011 года наше предприятие начало комплектовать цепные приводы скважинных штанговых насосов взрывозащищенными электродвигателями серии АИМУ, разработанными компанией Орлан-электро.

Общее количество закупленных электродвигателей составляет на настоящий момент более 500 штук.

Электродвигатели АИМУ устанавливаются на насосы, эксплуатация которых проходит в тяжелых климатических условиях. Несмотря на это, электродвигатели АИМУ зарекомендовали себя как надежное и безотказное оборудование. За время длительной эксплуатации электродвигателей АИМУ, рекламаций от клиентов на данный тип продукции не поступало. Наше предприятие планирует и дальше применять электродвигатели марки АИМУ для комплектации собственной продукции.

Заместитель директора
по коммерции

А.М. Ярмухамедов

А.М. Ярмухамедов

Иск. Кочина Э.Г.
Тел. 85594 7-65-44
e-mail: kochina_e@tatneft.ru

Специзделие

ООО «Промышленная группа «СпецИзделие»

142301.РФ.МО., г. Чебоксары, Вокзальная пл., д.9, 100.
ИНН 5048027426 КПП 504801001
Р/с: 40702810100000000338 в ОАО «РС-Сбербанк России»
К/с: 30101810300000000134 БИК: 044579174
тел. 8(499) 709-50-22, 8(916-356-98-94, факс: 8-49671-71-649
E-mail: pggi-spb@mail.ru Http: <http://pggi-og.ru>

Производство поставка оборудования для
АЗС, АГЭС, Нефтебаз, хранения и складов авиационнообеспечения.

Генеральному директору
ООО «Эком»
г-же Костусовой С.В.

Уважаемая Светлана Владимировна!

В течение 2-х лет, с июня 2012-го года по июнь 2014-го, нашим предприятием для комплектации насосов марок ЦСП/20-24, ЦВН-80 и ЦСП-57 было приобретено более 180-ти взрывозащищенных электродвигателей Торговой Марки «ОРЛАН» серии АИМУ мощностью от 5,5кВт до 55кВт.

Каких либо нареканий, замечаний или несоответствий при эксплуатации электродвигателей в составе насосного оборудования выявлено не было.

Электродвигатели марки АИМУ в процессе их эксплуатации в составе оборудования выпускаемого нашим предприятием в течение вышеуказанного периода зарекомендовали себя как надежные и качественные электротехнические изделия, полностью соответствующие своему назначению, ГОСТам и требованиям Федеральной службы по экологическому, технологическому и атомному надзору Российской Федерации.

Так же стоит отметить демократичную ценуую политику и отсутствие рекламаций на протяжении всего срока сотрудничества.

Настоящим письмом выражаем Вам свою признательность и надеемся на продолжение взаимовыгодного сотрудничества по поставке электродвигателей.

Генеральный директор
ООО «Промышленная группа СпецИзделие»



Беккер В.В.



ОАО «АКЦИОНЕРНАЯ КОМПАНИЯ ОЗНА»
452600, Республика Башкортостан,
г. Октябрьский, ул. Северная, 60
Тел./факс: +7 (34727) 4-85-76, 4-49-77
e-mail: ozna@ozna.ru
Центр технической поддержки:
+7 (3473) 246-01-06, 246-01-09
ИП: 81-026-904213, КПП: 025200001
р/с: 40702810200380101332, ОСБ 7408
г. Октябрьский, Башкортостан ООБ № 8396 г. Уфа
БИК: 044073601, к/с: 30101810300000000601
ОКВЭД: 29.12.2, ОГРН: 09133786

Кат. №: _____
№ 16 ЗР/05 от 30.12.2014 г.



Интерпретация систем менеджмента ОАО «АК ОЗНА»
соответствует требованиям международных стандартов
ISO 9001:2008, ISO 14001:2004, OHSAS 18001:2007.

Генеральному директору

ООО «Эком»

г-же Смирновой С.В.

В течение 2013-го и 2014-го года нашим предприятием для комплектации производимого нами оборудования было приобретено более 2600 шт. взрывозащищенных электродвигателей марки АИМУ.

Каких либо нареканий, замечаний или несоответствий при эксплуатации электродвигателей в составе нашего оборудования выявлено не было.

Электродвигатели в процессе их эксплуатации в составе оборудования, выпускаемого нашим предприятием в течение вышеуказанного периода зарекомендовали себя как надежные и качественные электротехнические изделия, полностью соответствующие своему назначению, ГОСТам и требованиям Федеральной службы по экологическому, технологическому и атомному надзору Российской Федерации.

Настоящим письмом выражаем Вам свою признательность и надеемся на продолжение взаимовыгодного сотрудничества по поставке электродвигателей.

Начальник отдела снабжения БЕ СО

А.А. Зинурова

А.А. Зинурова

Референции:



Генеральному директору ООО «Эком»
Г-же Костусовой С.В.

Отзыв о сотрудничестве

За время совместного сотрудничества компанией ООО «Эком» неоднократно производилась поставка промышленных электродвигателей марки SAI, краевых электродвигателей марки SMT, взрывозащищенных электродвигателей марок АИМУ, АИМУР (ТМ ОРЛАН) в адрес рудника Интернациональный АК «АЛРОСА» (ОАО).

В числе прочего считаю нужным отметить высокое качество поставляемого оборудования, наличие всей необходимой документации, сертификатов и разрешений, соблюдение сроков и условий поставки в соответствии с заключёнными договорами. За время эксплуатации поставленного оборудования, отклонений от нормальной работы и заявленных характеристик, а так же каких либо нареканий выявлено не было, оборудование полностью соответствует ГОСТ и требованиям Федеральной Службы по экологическому, технологическому и атомному надзору Российской Федерации.

С уважением,
Главный энергетик



Радченко С.П.



Генеральному директору ООО «Эком»
Г-же Костусовой С.В.

Отзыв о сотрудничестве

Рудник «Мир» АК «АЛРОСА» (ОАО) является одной из крупнейших подземных разработок по добыче алмазной руды в мире. За время совместной работы компанией ООО «Эком» неоднократно производилась поставка общепромышленных электродвигателей марки SAI, краевых электродвигателей марки SMT, взрывозащищенных электродвигателей марок АИМУ, АИМУР (ТМ ОРЛАН).

В связи со спецификой добычи руды, оборудование эксплуатировалось с периодическими перегрузками в тяжелых условиях, тем не менее зарекомендовало себя как надежное и безотказное.

Учитывая данные факты рудник «Мир» планирует продолжить работу с компанией ООО «Эком» в будущем.

С уважением,
Главный энергетик

Рыков В.В.

С Н А М И С В Е Х О
ВЕКОВЕНТ
СИСТЕМЫ ВЕНТИЛЯЦИИ

Тел: +7(495)722-06-32

E-mail: info@vekovent.ru
117638, Москва г, Криворожская ул, д.21, корп.2.

ООО «Эком»
Генеральному директору
г-ну Костусовой С.В.

Информационное письмо

Настоящим сообщаем, что наша компания в течение 2014 года применяет электродвигатели типа SAI, АИР, АИМУР производства ООО «Эком» для своих нужд. Данные электродвигатели были использованы как в вентиляторах общепромышленного назначения, так и вентиляторах дымоудаления.

Данные электродвигатели имеют все необходимые сертификаты и показали себя качественным и надежным продуктом.

Генеральный директор:

Контактная информация

**192102, г. Санкт-Петербург,
улица Витебская Сортировочная, д.34
Телефон/факс +7 (812) 320-88-81 (многоканальный)**

Электронная почта: vzi@elcomspb.ru
Официальный сайт: www.elcomspb.ru