



Руководство по эксплуатации **Гарантийный талон**

Тепловентилятор электрический

Модели:
TP-03220
TP-05220

Code-128



Свидетельство о приемке

_____ М.П. _____



СОДЕРЖАНИЕ

1. ПРАВИЛА БЕЗОПАСНОСТИ
2. НАЗНАЧЕНИЕ
3. УСТРОЙСТВО ТЕПЛОВЕНТИЛЯТОРА
4. ПРИНЦИП РАБОТЫ ТЕПЛОВЕНТИЛЯТОРА
5. ТЕХНИЧЕСКИЕ ХАРАКТЕРИСТИКИ
6. КОМПЛЕКТНОСТЬ
7. УПРАВЛЕНИЕ ТЕПЛОВЕНТИЛЯТОРОМ
8. ОБЕСПЕЧЕНИЕ БЕЗОПАСНОСТЬ РАБОТЫ
9. ПОИСК И УСТРАНЕНИЕ НЕИСПРАВНОСТЕЙ
10. ТРАНСПОРТИРОВКА И ХРАНЕНИЕ
11. УХОД И ОБСЛУЖИВАНИЕ
12. ПРАВИЛА УТИЛИЗАЦИИ
13. ТЕХНИЧЕСКОЕ ОБСЛУЖИВАНИЕ ТЕПЛОВЕНТИЛЯТОРА
14. РАСШИФРОВКА СЕРИЙНОГО НОМЕРА
15. ГАРАНТИЯ
16. ПРИЛОЖЕНИЕ

Перед началом эксплуатации прибора внимательно изучите данное руководство и храните его в доступном месте.

! ВНИМАНИЕ!

Требования, несоблюдение которых может привести к тяжелой травме или серьезному повреждению оборудования.

⚡ ОСТОРОЖНО!

Требования, несоблюдение которых может привести к серьезной травме или летальному исходу.

ПРИМЕЧАНИЕ:

1. Перед началом работы с тепловентилятором настоятельно рекомендуем ознакомиться с настоящим Руководством.
2. Тепловентилятор предназначен для вентиляции и обогрева жилых и нежилых (производственных, общественных и вспомогательных) помещений, просушки поверхностей и предметов.
3. Исполнение тепловентилятора - переносное, рабочее положение - установка на полу, условия эксплуатации - работа под надзором, режим работы – повторно-кратковременный. Продолжительность работы прибора может составлять не более 24 часов, продолжительность паузы - не менее 2ч.

1. ПРАВИЛА БЕЗОПАСНОСТИ

- При эксплуатации тепловентилятора соблюдайте общие правила безопасности при пользовании электроприборами.
- Прибор не предназначен для использования лицами (включая детей) с пониженными физическими, психическими или умственными способностями или при отсутствии у них опыта или знаний, если они не находятся под контролем или не проинструктированы об использовании прибора лицом, ответственным за их безопасность.
- Некоторые части изделия могут сильно нагреваться и вызывать ожоги. Особое внимание необходимо уделять детям и уязвимым лицам.
- Во избежание опасности, вызываемой случайным возвратом термовыключателя в исходное положение, прибор не должен питаться через внешнее выключающее устройство, такое как таймер, или не должен быть соединен с цепью, в которой происходит регулярное включение и выключение питания.
- Дети должны находиться под присмотром для недопущения игры с прибором.
- Электрообогреватель является электрическим прибором и, как всякий прибор, его необходимо оберегать от ударов, попадания пыли и влаги.
- Перед эксплуатацией электрообогревателя убедитесь, что электрическая сеть соответствует необходимым параметрам по силе тока и имеет канал заземления.
- Запрещается эксплуатация обогревателей в помещениях с взрывоопасной средой; с биологоактивной средой; сильно запыленной средой; со средой вызывающей коррозии материалов.

- Во избежание поражения электрическим током не эксплуатируйте тепловентилятор при появлении искрения, наличии видимых повреждений кабеля питания, неоднократном срабатывании термopредохранителя. Замену поврежденного кабеля электропитания должны проводить только квалифицированные специалисты сервисного центра.
- Во избежание поражения электрическим током запрещается эксплуатация электрообогревателя в непосредственной близости от ванны, душа или плавательного бассейна.
- Запрещается длительная эксплуатация тепловентилятора без надзора.
- Во избежание опасности, вызываемой случайным возвратом термовыключателя в исходное положение, прибор не должен питаться через внешнее выключающее устройство, такое как таймер, или не должен быть соединен с цепью, в которой происходит регулярное включение и выключение питания.
- Перед началом чистки или технического обслуживания, а также при длительном перерыве в работе отключите прибор, вынув вилку из розетки.
- Подключение обогревателя к питающей сети должно производиться посредством шнура питания, снабженного штепсельной вилкой для обеспечения гарантированного отключения прибора от источника питания.
- При перемещении прибора соблюдайте особую осторожность. Не ударяйте и не допускайте его падения.
- Перед подключением тепловентилятора к электрической сети проверьте отсутствие повреждений изоляции шнура питания, шнур питания не должен быть пережат тяжелыми предметами.
- При повреждении шнура питания его замену во избежание опасности должны производить изготовитель, сервисная служба или подобный квалифицированный персонал.
- Следите за тем, чтобы электрошнур не перекручивался и не перегибался, не соприкасался с острыми предметами, углами и кромками мебели, а также с металлическими поверхностями прибора.
- Не устанавливайте тепловентилятор на расстоянии менее 0,5 м от легковоспламеняющихся предметов (синтетические материалы, мебель, шторы и т.п.) и в непосредственной близости от розетки сетевого электроснабжения.
- Не накрывайте тепловентилятор и не ограничивайте движение воздушного потока на входе и выходе воздуха.
- Во избежание ожогов, во время работы тепловентилятора в режиме нагрева, не прикасайтесь к наружной поверхности в месте выхода воздушного потока.
- Во избежание травм не снимайте кожух с корпуса прибора.
- Не используйте прибор не по его прямому назначению (сушка одежды и т.п.).
- Не пытайтесь самостоятельно отремонтировать прибор. Обратитесь в авторизованный сервисный центр.
- После транспортирования при температурах ниже рабочих необходимо выдержать тепловентилятор в помещении, где предполагается его эксплуатация, без включения

- в сеть не менее 2-х часов.
- После длительного хранения или перерыва в работе первое включение тепловентилятора не производить в режиме полного нагрева.
 - Тепловентилятор предназначен для эксплуатации в районах с умеренным и холодным климатом в помещениях с температурой от -10 до $+40^{\circ}\text{C}$ и относительной влажности до 93% (при температуре $+25^{\circ}\text{C}$) в условиях, исключающих попадания на него капель брызг, а также атмосферных осадков.
 - Из соображений безопасности для детей не оставляйте лежать упаковку (полиэтиленовую пленку, картон) без присмотра.
 - Не позволяйте детям играть с полиэтиленовой пленкой. Опасность удушья!
 - Не располагать обогреватель непосредственно под штепсельной розеткой.

2. НАЗНАЧЕНИЕ

Профессиональный электроприбор предназначен для обогрева жилых и нежилых помещений, а также для просушки поверхностей и предметов.

3. УСТРОЙСТВО ТЕПЛОВЕНТИЛЯТОРА

Несущая конструкция тепловентилятора (см. рис. 1) состоит из корпуса (1), изготовленного из листовой стали и имеющего цилиндрическую форму. В корпусе размещены вентилятор и трубчатые электронагревательные элементы. Снаружи корпуса расположен блок управления (2). Корпус, закрытый воздухозаборной (3) и воздуховыпускной (4) решетками, винтами устанавливается к ручке-подставке (5) и имеет возможность поворота в вертикальной плоскости. Угол поворота фиксируется винтами (6).

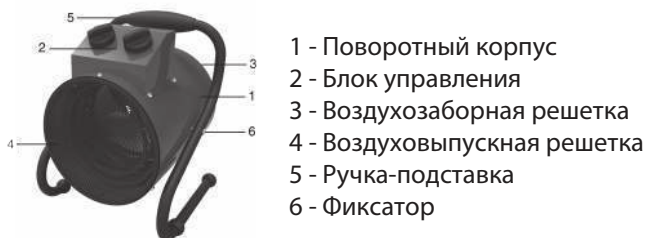





Рис. 1. Устройство прибора

Работа тепловентилятора возможна в одном из следующих режимов:

- режим «» - вентиляция;
- режим «» - вентиляция с нагревом (неполная мощность);
- режим «» - вентиляция с нагревом (полная мощность для всех моделей).

4. ПРИНЦИП РАБОТЫ ТЕПЛОВЕНТИЛЯТОРА

Вентилятор затягивает воздух через отверстия воздухозаборной решетки. Воздушный поток, втянутый вентилятором в корпус, проходя между петлями трубчатых

электронагревательных элементов, нагревается и подается в помещение через отверстия воздуховыпускной решетки.

Электрические схемы тепловентиляторов приведены в приложении.

5. ТЕХНИЧЕСКИЕ ХАРАКТЕРИСТИКИ

Параметр/Модель	TP-03220	TP-05220
Номинальная потребляемая мощность, кВт	3	4,5
Частичная потребляемая мощность, кВт	1,5	2,25
Мощность в режиме вентиляции, Вт	30	30
Номинальный ток, А	13,2	19,8
Номинальное напряжение, В ~ Гц	230 ~ 50	230 ~ 50
Производительность по воздуху, м ³ /ч	260	260
Площадь обогрева, м ²	30	30
Увеличение температуры воздуха на выходе в режиме максимальной мощности, °С	34,5	51,5
Степень защиты	IP20	IP20
Класс электрозащиты	I класс	I класс
Размеры прибора (ГхВхШ), мм	245x315x250	245x315x250
Размеры упаковки (ГхВхШ), мм	260x340x260	260x340x260
Вес нетто, кг	3,5	3,7
Вес брутто, кг	3,8	4

ПРИМЕЧАНИЕ:

при падении напряжения в сети на 10% возможно снижение производительности по воздуху от номинального значения на 20%, снижение потребляемой мощности в максимальном режиме до 25%.

6. КОМПЛЕКТНОСТЬ

Модель		TP-03220	TP-05220
Тепловентилятор	шт.	1	1
Руководство по эксплуатации и гарантийный талон	шт.	1	1
Упаковка	шт.	1	1

7. УПРАВЛЕНИЕ ТЕПЛОВЕНТИЛЯТОРОМ

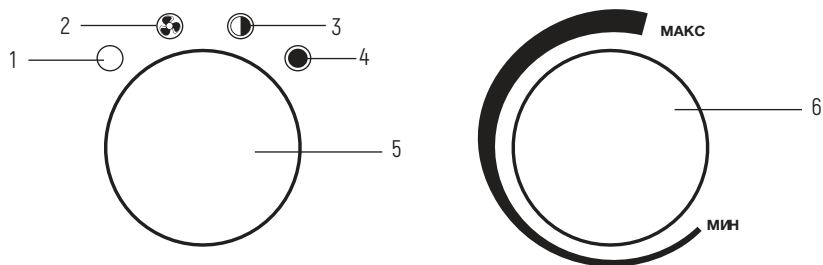


Рис. 2. Панель управления

1. Положение выключения прибора
2. Положение режима вентиляции без нагрева
3. Положение частичной мощности нагрева
4. Положение полной мощности нагрева
5. Ручка переключателя режимов.
6. Ручка регулировки термостата.

Подготовка прибора к работе

1. Перед подключением прибора к электросети переведите ручку переключателя (5) в положение «○».
2. Подключение тепловентилятора к электросети осуществляется путем включения вилки шнура питания тепловентилятора в розетку с напряжением 230 В~50 Гц и заземляющим проводом. Прибор готов к работе.

!ВНИМАНИЕ!

Сечение провода для моделей TP-03220, TP-05220 подводимого к розетке от щита питания, должно быть не менее 1,5мм² для медного провода и не менее 2,5мм² для алюминиевого провода. В щите питания должны иметься автоматические выключатели на 16 А для защиты электропроводки от перегрузок.

!ВНИМАНИЕ!

Все работы, связанные с подключением тепловентилятора к сети, должен осуществлять специалист, имеющий допуск на проведение работ с электрооборудованием до 1000 В.

ПОРЯДОК РАБОТЫ

Режим вентиляции (без нагрева)

Для включения прибора в режиме вентиляции (без нагрева) переведите ручку переключателя (5) в положение «☪», (см. рис. 2), при этом начинает работать вентилятор.

Чтобы отключить режим вентиляции и выключить прибор, переведите ручку переключателя (5) в положение «○».

Если температура окружающего воздуха выше, чем установленная терморегулятором, пушка работает в режиме вентиляции без нагрева. Если температура окружающего воздуха ниже, чем установленная терморегулятором, пушка работает в режиме вентиляции с нагревом (мощность нагрева зависит от положения клавиши переключателя). Ручкой терморегулятора (6) устанавливается требуемая температура воздуха в помещении. Терморегулятор поддерживает заданную температуру путем автоматического отключения и включения электронагревателя (примерный диапазон поддерживаемой температуры от 0 до +40 °С). Для увеличения желаемой температуры поверните ручку терморегулятора по часовой стрелке, для уменьшения – против часовой стрелки.

Режим комфортный

Чтобы установить необходимую температуру нагрева и поддерживать постоянную температуру воздуха в помещении, включите прибор на полную мощность, переведя ручку регулировки термостата в положение «МАКС».

Когда температура в помещении достигнет комфортного для вас уровня, начните медленно поворачивать ручку регулировки термостата против часовой стрелки, пока не услышите щелчок. Таким образом прибор запомнит комфортную для вас температуру и будет поддерживать её, автоматически включая и выключая нагревательные элементы.

ПОРЯДОК ВЫКЛЮЧЕНИЯ

1. Переведите ручку (5) в положение «».
2. Подождите пять – десять минут. Это необходимо для охлаждения ТЭНов прибора.
3. Переведите ручку (5) в положение «» (выключено).

! ВНИМАНИЕ!

В целях увеличения эксплуатационного срока службы тепловентилятора рекомендуется соблюдать указанную последовательность выключения тепловентилятора. Выключение тепловентилятора без предварительного охлаждения электронагревателей может привести к перегреву и преждевременному выходу из строя электронагревателей.

8. ОБЕСПЕЧЕНИЕ БЕЗОПАСНОЙ РАБОТЫ

Защитный термостат

Тепловентилятор снабжен устройством аварийного отключения электронагревательных элементов в случае перегрева корпуса.

Перегрев корпуса тепловентилятора может наступить от следующих причин:

1. входная и выходная решетки закрыты посторонними предметами или сильно загрязнены;

2. тепловая мощность тепловентилятора превышает теплотери помещения, в котором он установлен;
3. неисправен тепловентилятор.

! ВНИМАНИЕ!

Частое срабатывание устройства аварийного отключения не является нормальным режимом работы тепловентилятора.

При появлении признаков ненормальной работы установить ручку переключателя в нерабочее положение, обесточить тепловентилятор, выяснить и устранить причины, вызвавшие аварийное отключение.

9. ПОИСК И УСТРАНЕНИЕ НЕИСПРАВНОСТЕЙ

При устранении неисправностей соблюдайте меры безопасности изложенные в настоящем руководстве.

Неисправность	Вероятная причина	Способ устранения
Тепловентилятор не включается	Отсутствует напряжение в сети электропитания	Проверить наличие напряжения в сетевой розетке
		Проверить целостность шнура питания, неисправный заменить
	Не работает переключение режимов вентилятора	Проверить срабатывание выключателя, неисправный заменить
Воздушный поток не нагревается	Температура воздуха в помещении выше, чем задана терморегулятором	Повернуть ручку терморегулятора по часовой стрелке до включения электронагревательных элементов*
	Обрыв цепи питания электронагревательных элементов	Устранить обрыв*
	Не работает переключатель	Проверить срабатывание переключателя, неисправный заменить*
	Неисправны электронагревательные элементы	Заменить электронагревательные элементы*

* **ПРИМЕЧАНИЕ:** Для устранения неисправностей, связанных с заменой деталей и обрывом цепи, обращайтесь в специализированные ремонтные мастерские.

!ВНИМАНИЕ!

Ремонт и подключение прибора должен производить квалифицированный специалист. Если подключение будет выполнено неквалифицированным специалистом, то это может стать причиной поломки прибора, а также поражения электрическим током или возникновения пожара. Для устранения неисправностей, связанных с заменой деталей и обрывом цепи, обращайтесь в специализированные ремонтные мастерские.

ПРИМЕЧАНИЕ:

Для устранения неисправностей, связанных с заменой деталей и обрывом цепи, обращайтесь в специализированные ремонтные мастерские.

10. ТРАНСПОРТИРОВКА И ХРАНЕНИЕ

Обогреватель в упаковке изготовителя может транспортироваться всеми видами крытого транспорта, при температуре воздуха от -50 до +50 °С и относительной влажности до 80% (при температуре +25 °С) в соответствии с правилами перевозки грузов, действующих на данном виде транспорта, с исключением возможных ударов и перемещений внутри транспортного средства.

Обогреватель должен храниться в упаковке изготовителя в закрытом помещении при температуре от плюс 5 до плюс 40°С и относительной влажности до 80% при температуре плюс 25°С.

Транспортирование и хранение обогревателей должно соответствовать указаниям манипуляционных знаков на упаковке.

ГАРАНТИЯ

Гарантийное обслуживание прибора производится в соответствии с гарантийными обязательствами, перечисленными в гарантийном талоне.

11. УХОД И ОБСЛУЖИВАНИЕ

При нормальной эксплуатации тепловентилятор не требует технического обслуживания, а только чистку от пыли решетки вентилятора и решетки с лицевой стороны тепловентилятора, и контроля работоспособности. Исправность тепловентилятора определяется внешним осмотром, затем включением и проверкой нагрева потока воздуха. Возможные неисправности и методы их устранения приведены в таблице. При соблюдении условий эксплуатации, хранения и своевременном устранении неисправностей тепловентилятор может эксплуатироваться более 7 лет.

12. ПРАВИЛА УТИЛИЗАЦИИ

По истечению срока службы прибор тепловентилятор должен быть утилизирован в соответствии с нормами, правилами и способами, действующими в месте утилизации.

Не выбрасывайте прибор вместе с бытовыми отходами.

По истечении срока службы прибора, сдавайте его в пункт сбора для утилизации, если это предусмотрено местными нормами и правилами. Это поможет избежать возможных последствий на окружающую среду и здоровье человека, а также будет способствовать повторному использованию компонентов изделия.

Информацию о том, где и как можно утилизировать прибор можно получить от местных органов власти.

ДАТА ИЗГОТОВЛЕНИЯ

Дата изготовления указана на приборе.

СРОК СЛУЖБЫ ИЗДЕЛИЯ

Срок службы тепловентилятора составляет 7 лет.

ТОВАР СЕРТИФИЦИРОВАН НА ТЕРРИТОРИИ ТАМОЖЕННОГО СОЮЗА.

ТОВАР СООТВЕТСТВУЕТ ТРЕБОВАНИЯМ НОРМАТИВНЫХ ДОКУМЕНТОВ:

ТР ТС 004 2011 «О безопасности низковольтного оборудования»,

ТР ТС 020 2011 «Электромагнитная совместимость технических средств»,

ТР ЕАЭС 037/2016 «Об ограничении применения опасных веществ в изделиях электротехники и радиоэлектроники»,

ТР ТС 010/2011 «О безопасности машин и оборудования» .

Информация о сертификации может изменяться. При необходимости, обращайтесь к продавцу за получением информации о сертификации.

ИЗГОТОВИТЕЛЬ:

Общество с ограниченной ответственностью

«Ижевский завод тепловой техники»

Адрес: 426052, РФ, Удмуртская Республика,

г. Ижевск, ул. Лесозаводская, д. 23/110

Тел./факс: +7 (3412) 905-410, +7 (3412) 905-411.

ОГРН: 1071832004386

По заказу / Организация, уполномоченная принимать претензии по качеству товара: Общество с ограниченной ответственностью «Элком».

Юридический адрес: 192102, г. Санкт-Петербург, ул. Витебская Сортировочная, 34, Литер И, офис 38.

Тел. +7 (812) 320-88-81

Elcomspb.ru

Сделано в России



13. ТЕХНИЧЕСКОЕ ОБСЛУЖИВАНИЕ ТЕПЛОВЕНТИЛЯТОРА

- Не реже одного раза в четыре месяца необходимо проверять состояние контактов на выводах нагревателей. Контактные поверхности должны быть чистыми, не окисленными
- При профилактическом осмотре теплового вентилятора не реже одного раза в четыре месяца, по мере загрязнения нагревательных элементов необходимо производить их очистку продувкой.
- При повреждении кабеля питания во избежание опасности, его необходимо заменить в сервисном центре.
- Не реже одного раза в три месяца необходимо проверять состояние контактов на магнитном пускателе, производить подтяжку резьбовых соединений.
- Не реже одного раза в три месяца необходимо проверять состояние защитного заземления.

14. РАСШИФРОВКА СЕРИЙНОГО НОМЕРА

YYYY MM XXXXXXXX 00001

YYYY - год

MM – месяц

XXXXXXXX – модель изделия

00001 - порядковый номер изделия

15. ГАРАНТИЯ

- Изготовитель гарантирует надежную и безотказную работу электротепловентиляторов при соблюдении условий эксплуатации, хранения и транспортирования.
- Гарантийный срок эксплуатации - 2 года со дня продажи прибора через розничную торговую сеть, но не более 3 лет с момента изготовления. Дата продажи с печатью магазина должна быть отмечена на отрывном талоне на гарантийный ремонт настоящего Руководства.
- Изготовитель обязуется в течение гарантийного срока эксплуатации безвозмездно исправлять дефекты продукции или заменять ее, если дефекты не возникли вследствие нарушения покупателем правил пользования продукцией или ее хранения.
- Гарантийный ремонт тепловентилятора производится изготовителем по предъявлении гарантийного талона в специализированных ремонтных мастерских (сервисных центрах).
- Срок службы тепловентилятора - 7 лет.
- Изготовитель не принимает претензии на некомплектность и механические повреждения тепловентилятора после его продажи.
- В случае отсутствия на отрывном талоне печати магазина с отметкой о дате продажи гарантийный срок исчисляется со дня изготовления тепловентилятора.
- Изготовитель не несет ответственности (гарантия не распространяется) за неисправности тепловентилятора в случаях:
 - несоблюдения правил хранения, эксплуатации и транспортирования;
 - попадания внутрь тепловентилятора посторонних предметов, веществ, жидкостей, животных;
 - разборки тепловентилятора потребителем или лицом, не имеющим права на его ремонт;
 - стихийных бедствий, пожаров.
- Доставка к месту гарантийного обслуживания осуществляется за счет Покупателя.
- Приведенные выше гарантийные обязательства не предусматривают ответственности за любые прямые или косвенные убытки, потерю прибыли или другой ущерб.
- Внимание! При обращении Покупателя в сервисный центр, затраты по диагностике изделия, соответствующего техническим характеристикам, заявленным предприятием-изготовителем, в полном объеме оплачиваются Покупателем.

16. ПРИЛОЖЕНИЕ

Электрическая схема тепловентиляторов TP-03220, TP-05220

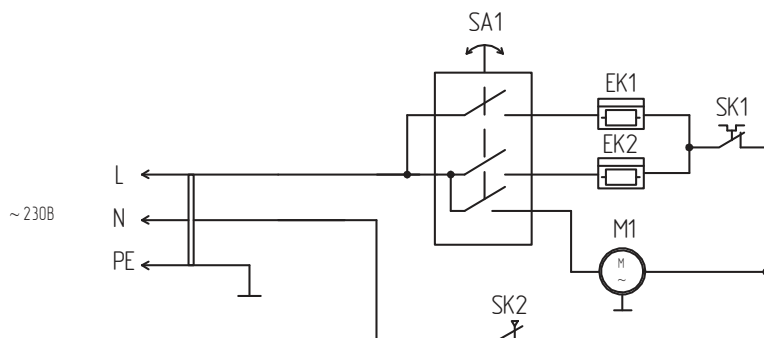


Схема коммутации переключателя

SA1 	Контакты	Положение			
		1	2	3	4
	В - 3				X
	А - 2			X	X
	А - 1		X	X	X

EK1, EK2 – нагревательный элемент;
 M1 – электродвигатель;
 SA1 – переключатель режимов работы;
 SK1 – терморегулятор;
 SK2 – защитный термостат.

СЕРВИС-ЦЕНТРЫ

САНКТ-ПЕТЕРБУРГ

ул. Витебская Сортировочная, д. 34.
+7 (812) 320-88-81

МОСКВА

ул. Кировоградская, д. 23А
+7 (495) 640-88-81

ЕКАТЕРИНБУРГ

ул. Фронтовых бригад, д. 18, корп.3,
оф. 201
+7 (343) 278-88-81

ВОРОНЕЖ

Московский проспект, д.11/6, корп. 2
+7 (473) 260-68-80

НОВОСИБИРСК

ул. Авиастроителей, д.39Б
+7 (383) 311-08-88

КАЗАНЬ

ул. Аделя Кутуя, д.124Б, корп.1
+7 (843) 211-81-11

КРАСНОДАР

ул. Вишняковой, д.3/6, лит.Ц, оф.4,5
+7 (861) 203-18-88

РОСТОВ-НА-ДОНУ

пр. Буденновский, д. 60
+7 (863) 307-68-68

САМАРА

ул. Партизанская, д.86, оф.720
телефон: +7 (846) 374-88-81

ИЖЕВСК

ул. Молодежная, 111/2,
БЦ "Метеор", оф. 9
+7 (3412) 90-80-89

УФА

ул. Якуба Коласа, д.127, лит.А
+7 (347) 225-68-88

КРАСНОЯРСК

Северное шоссе, д.9А, оф.7
+7 (391) 216-38-81

ЧЕЛЯБИНСК

ул. Елькина, 45А
+7 (351) 277-88-87

НИЖНИЙ НОВГОРОД

ул. Коновалова, д. 10, оф. 205
+7 (831) 238-98-88

СТАВРОПОЛЬ

Прикумский пер., д. 5, лит. А, Б
+7 (8652) 20-57-88

БАРНАУЛ

ул. Тракторная, д. 1Д
+7 (385) 259-07-88

ПЕРМЬ

ул. Героев Хасана, д. 105, корп. 71
+7 (342) 233-80-89

САРАТОВ

ул. Вольская, д. 177
+7 (845) 239-80-87

ОМСК

ул. Омская, д. 214А
+7 (381) 221-80-98

КИРОВ

ул. Слобода Большое Скопино, д. 1,
помещ. 21
+7 (8332) 20-96-88

АЛМАТЫ,

РЕСПУБЛИКА КАЗАХСТАН

пр. Райымбека, д. 165А, оф. 7
+7 (727) 390-88-81

КАРГАНДА,

РЕСПУБЛИКА КАЗАХСТАН

пр. Мельничная, д. 4/3, оф. 304
+7 (7212) 507-888

КИРГЫЗСКАЯ РЕСПУБЛИКА

Чуйская область, Аламудунский район,
с. Пригородное, ул. Сибирская, д. 113
+7 (996) 999-051-717

Корешок талона № _____

на гарантийный ремонт тепловентилятора электрического _____

Изыят « _____ » _____ 20 _____ г.

Исполнитель _____

(фамилия)

(подпись)

ООО «Элком»
ОКПО-49016308, ИНН-7804079187

192102, Санкт-Петербург,
ул. Витебская Сортировочная, д.34
тел./факс (812) 320-88-81, 325-59-05

**Талон на гарантийный ремонт
теповентилятора электрического**

теповентилятор электрический _____

зав № _____

продан _____ (наименование торговой организации и ее адрес)

« _____ » _____ 20 _____ г.

Штамп _____ (подпись)

Владелец и его адрес _____

Подпись _____

Выполнены работы по устранению неисправностей: _____

Исполнитель _____ **Владелец** _____
(подпись) (подпись)

_____ (наименование ремонтного предприятия и его адрес)

УТВЕРЖДАЮ

М.П. _____

« _____ » _____ 20 _____ г.

О гарантийных мастерских Вы можете узнать у поставщика.

Изготовлено в России



ООО «Элком»
ОКПО-49016308, ИНН-7804079187

192102, Санкт-Петербург,
ул. Витебская Сортировочная, д.34

тел. (812) 320-88-81

www.elcomspb.ru