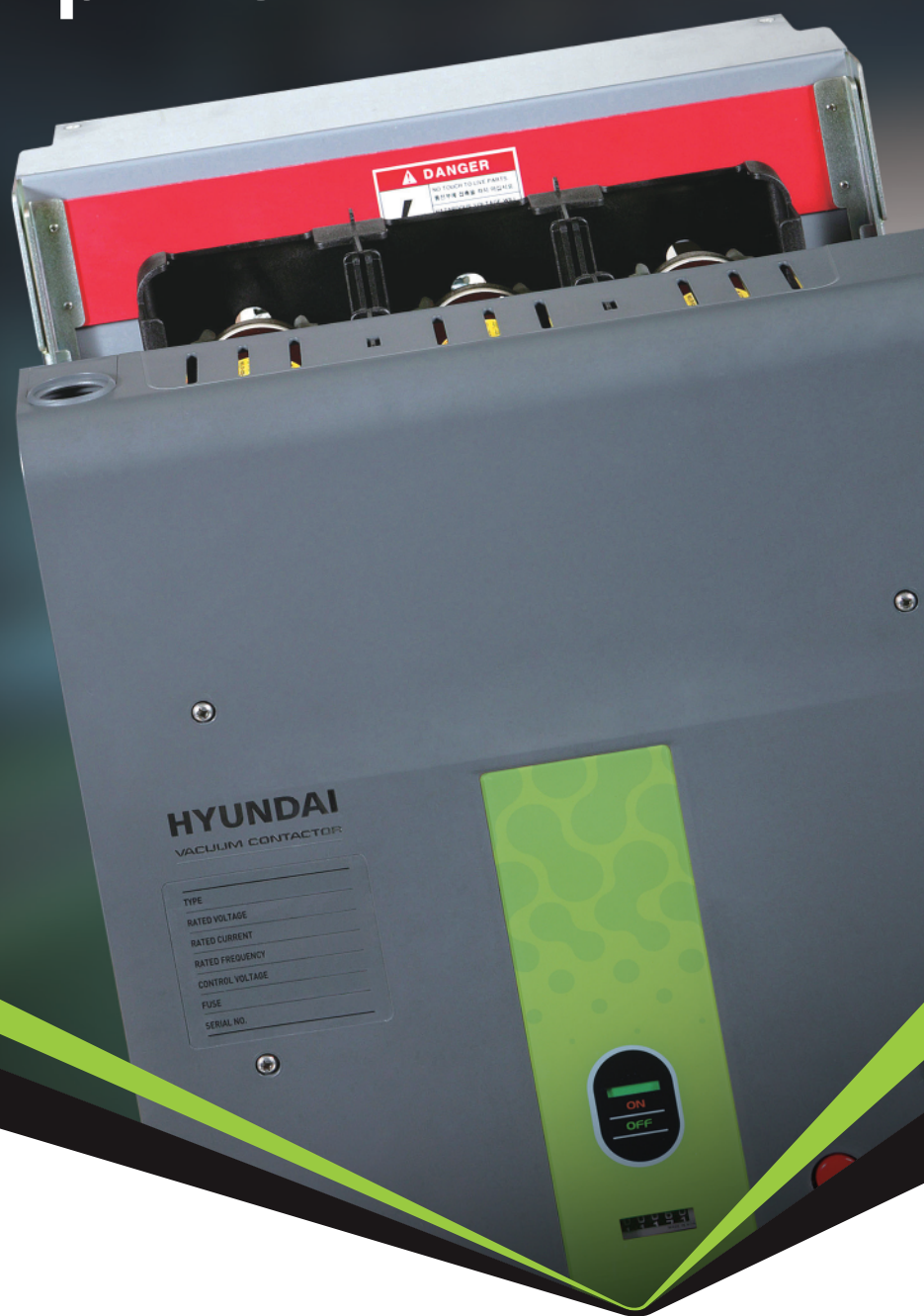


U-Series

Вакуумный контактор среднего напряжения



Выключатели среднего и низкого напряжения

СОДЕРЖАНИЕ

- 04 Основные характеристики
- 06 Конструкция
- 07 Номинальные параметры
- 08 Технические характеристики
- 13 Дополнительные комплектующие
- 15 Электрические схемы
- 16 Габаритные размеры
- 22 Информация для заказа
- 25 Условия эксплуатации
- 26 Меры безопасности

Новые технологии для Вас

Вакуумный контактор среднего напряжения HYUNDAI U-Series

Вакуумный контактор среднего напряжения HYUNDAI U-Series является компактным, безопасным и простым в использовании продуктом, соответствующим стандартам IEC, NEMA. Устройство прошло сертификацию в соответствии с UL и KAS.

Вакуумный контактор среднего напряжения HYUNDAI U-Series - это высококачественное устройство, широко используемое во всем мире. Передовые технологии позволили новому продукту стать еще более надежным.



Высокая
надежность

Простота
эксплуатации

Энергосбережение

Превосходные
коммутационные
характеристики

Основные характеристики

| Легко снимаемый предохранитель |

- Предохранитель класса DIN легко снимается благодаря использованию подпружиненного контактного держателя, не требующего болтового соединения.



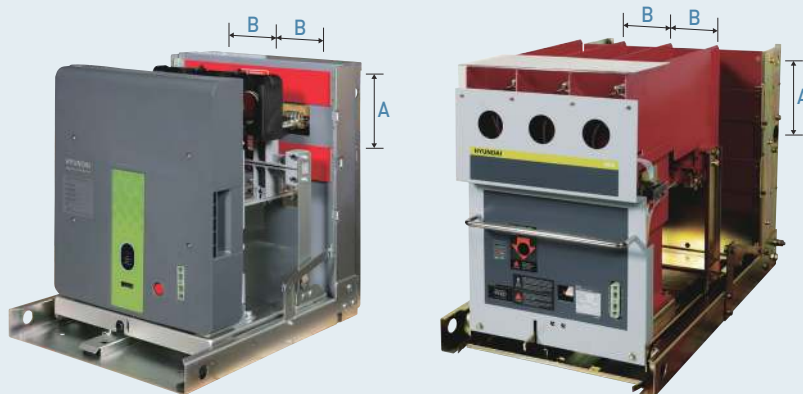
| Применение устройства автоматической блокировки положения |

- Для перемещения контактора в корзине необходимо поднять блокирующий стержень и нажать кнопку. При достижении контактором положения ТЕСТ или другого блокировка сработает автоматически фиксируя положение.



| Совместимость с предыдущими моделями |

- Контактторы имеют одинаковые размеры главных шин и межполюсные расстояния с предыдущими моделями, возможны установка и применение вместо старых моделей. При этом изменяется число клемм цепи управления и требуется замена кабеля.



| Функция блокировки повторного включения |

- В блок управления встроена цепь блокировки повторного включения, обеспечивает однократное замыкание и размыкание в случае одновременного поступления внешних и локальных сигналов.



| Питание различными классами напряжения |

- Стандартное рабочее напряжение AC/DC 100-125В и AC/DC 200-230В.
- Возможно использование одного блока управления для двух типов напряжения.

| Бесшумная работа |

- Бесшумность работы достигается благодаря использованию ШИМ для управления электромагнитной системы возбуждения.

| Сокращение потребляемого тока |

- Потребление электроэнергии сократилось на 40% по сравнению с существующими аналогичными устройствами за счет контроля тока при помощи системы ШИМ.

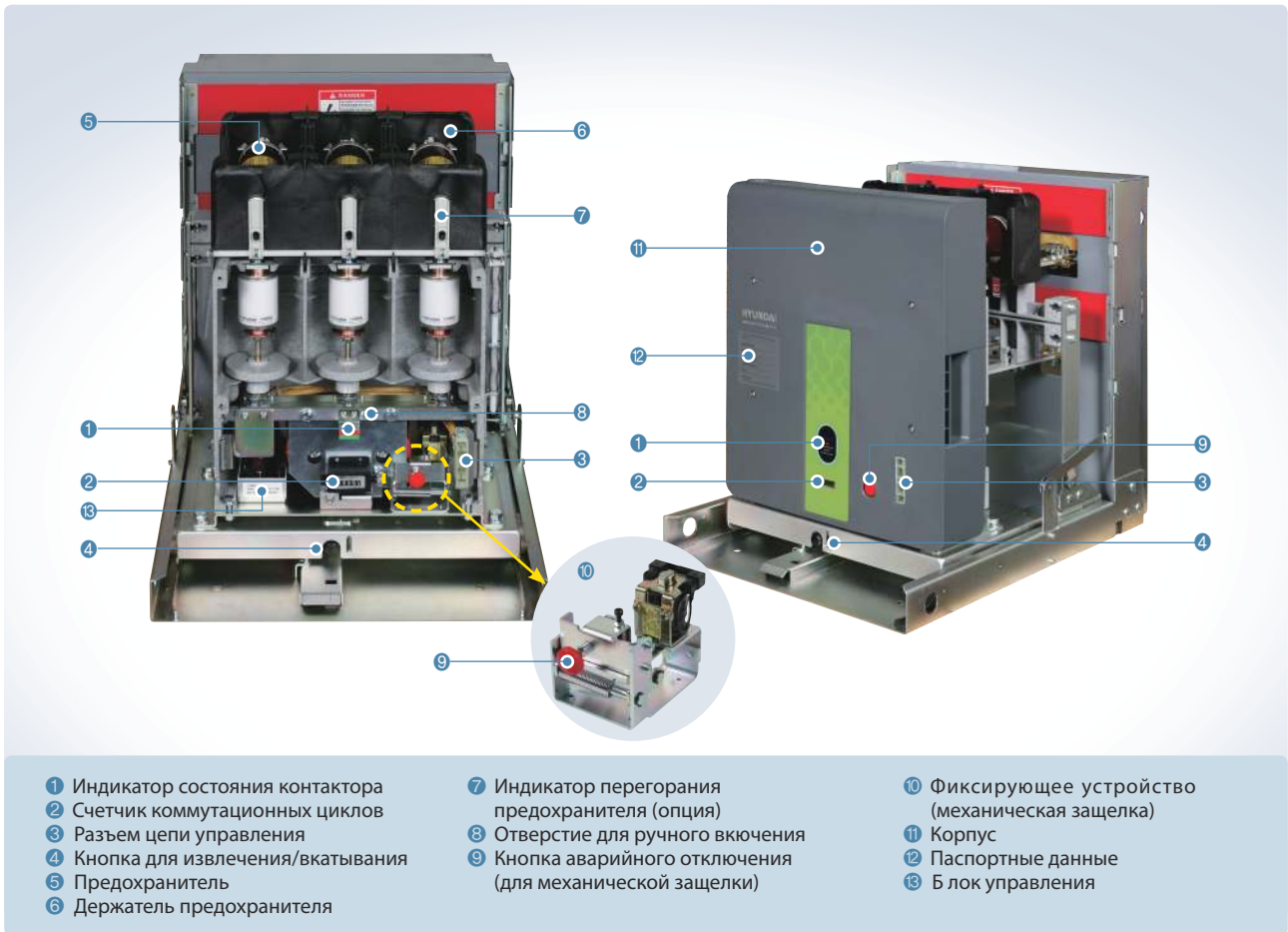
| Сертификация продукта |

- Устройство разработано в соответствии со стандартами IEC, NEMA.
- Пройдена аттестация в Корейском агентстве по электробезопасности с сертификацией KAS. Не требуется проведение отдельных проверочных испытаний.
- Сертификация UL cUL в соответствии с UL347; продукт может использоваться на американском и канадском рынках.



Конструкция

| Внутренние и внешние компоненты |

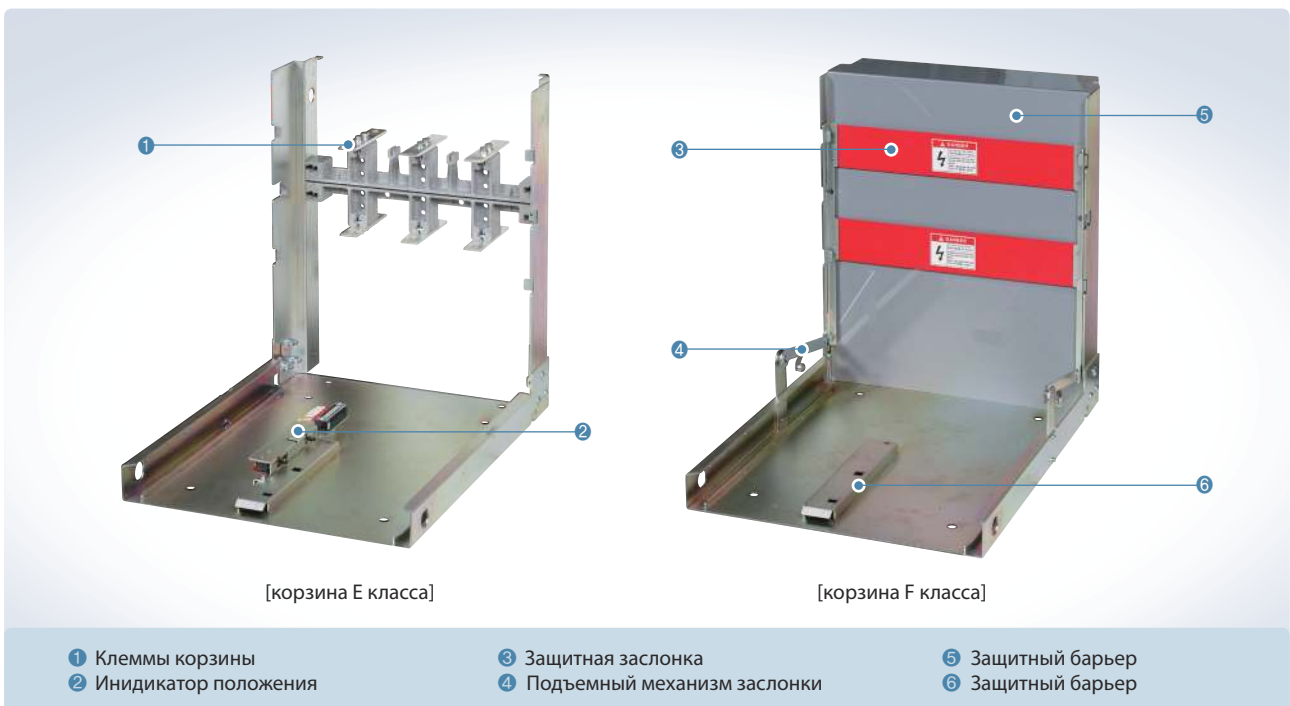


- 1 Индикатор состояния контактора
- 2 Счетчик коммутационных циклов
- 3 Разъем цепи управления
- 4 Кнопка для извлечения/вкатывания
- 5 Предохранитель
- 6 Держатель предохранителя

- 7 Индикатор перегорания предохранителя (опция)
- 8 Отверстие для ручного включения
- 9 Кнопка аварийного отключения (для механической защелки)

- 10 Фиксирующее устройство (механическая защелка)
- 11 Корпус
- 12 Паспортные данные
- 13 Блок управления

| Конструкция корзины |



[корзина E класса]

[корзина F класса]

- 1 Клеммы корзины
- 2 Индикатор положения

- 3 Защитная заслонка
- 4 Подъемный механизм заслонки

- 5 Защитный барьер
- 6 Защитный барьер

Номинальные параметры

Применяемые стандарты

- ▶ UL347
- ▶ NEMA ICS 3

Сертификаты

- ▶ UL
- ▶ cUL
- ▶ Официальная отметка V KAS



Классификация Параметры		Стационарное исполнение				Выдвижное исполнение			
		X1 без предохранителей A1 A2 A3 с предохранителями				B1 B2 без предохранителей D1 D2 D3 D4 D5 D6 с предохранителями			
Тип	С электрическим удержанием	UVC32C □	UVC34C □	UVC62C □	UVC64C □	UVC32C □	UVC34C □	UVC62C □	UVC64C □
	С механическим удержанием	UVC32L □	UVC34L □	UVC62L □	UVC64L □	UVC32L □	UVC34L □	UVC62L □	UVC64L □
Номинальное напряжение изоляции (кВ)		3,6		7,2		3,6		7,2	
Номинальное рабочее напряжение (кВ)		3,3		6,6		3,3		6,6	
Номинальная частота (Гц)		50/60							
Номинальный ток (А)		200	400	200	400	200	400	200	400
Выдерживаемое импульсное напряжение (кВ)		60							
Выдерживаемое напряжение промышленной частоты (кВ в мин)		20							
Выдерживаемое напряжение цепи управления (кВ в мин)		2							
Категория применения		AC 3							
Отключающая способность		4кА (О-3мин-СО-3мин-СО, 50MVA при 7,2кВ)							
Кратковременно удерживаемый ток (кА)	1сек	6,3							
	30сек	3							
Износостойкость (1,000 циклов)	Механическая	1,000							
	Электрическая	300							
Оперативное напряжение (В)		AC/DC 100-125В, AC/DC 220-230В							
Вспомогательные контакты		3a2b							
Максимальная нагрузка	Электродвигатель (кВт)	750	1 500	1 500	3 000	750	1 500	1 500	3 000
	Трансформатор (кВА)	1 000	2 000	2 000	4 000	1 000	2 000	2 000	4 000
	Конденсатор (кВАр)	750	1 200	1 500	2 000	750	1 200	1 500	2 000
Вес (кг)		X1 19				B1 B2 35			
		A1 A2 28				D1 D2 D3 D5 38			
		A3 33				D4 D6 43			

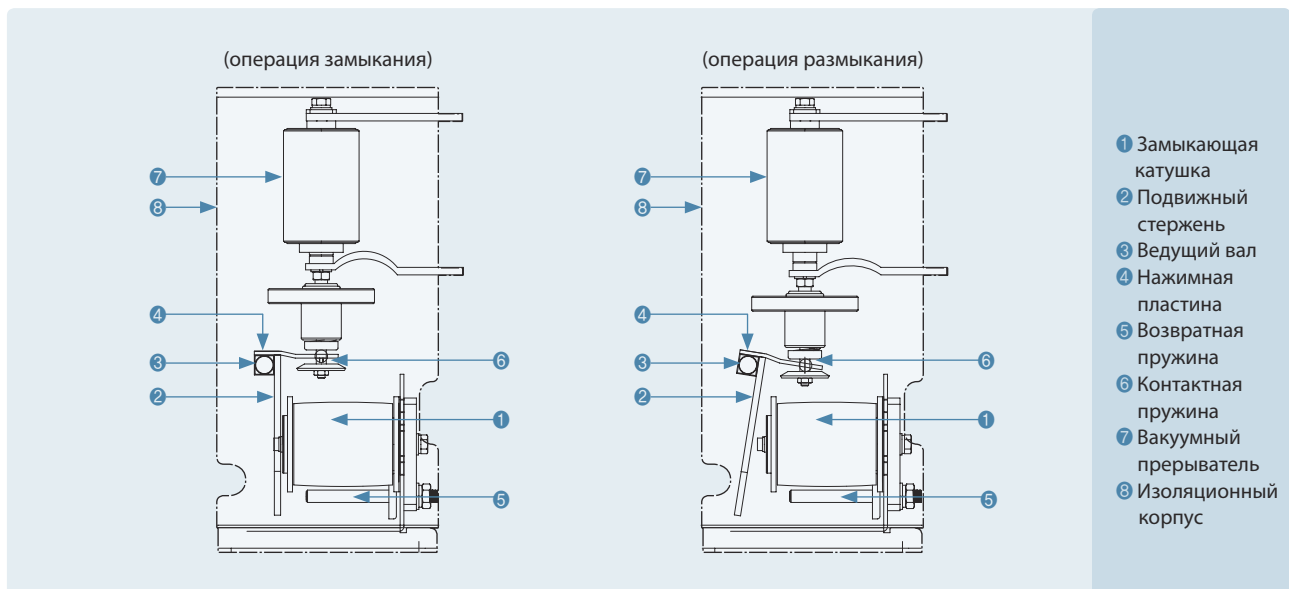
Технические характеристики

| Выбор приводного механизма |

Системы с электрическим и механическим удержанием контактов

- Система с электрическим удержанием
 - Подходит для режима работы с частыми включения и отключениями.
 - Для поддержания контактов в замкнутом положении электромагнит приводного механизма должен постоянно находиться под напряжением.
- Система с механическим удержанием
 - В отличие от системы с электрическим удержанием, для замыкания контактов достаточно короткого импульса.
 - Защелка удерживает механизм во включенном положении при невозбужденных управляющих катушках. Поэтому отсутствует необходимость постоянно держать электромагнит под напряжением.
 - Т.к. для отключения используется отдельная цепь для стабильного электропитания рекомендуется использовать постоянное напряжение. При использовании переменного напряжения необходима установка конденсаторного устройства отключения.

Операции замыкания и размыкания



■ Операция замыкания

- ▶ При подаче питания на катушку включения (1) подвижный стержень (2) перемещается к катушке включения и сдвигает возвратную пружину (5). В это же время нажимная пластина (4), расположенная на ведущем валу (3), воздействует на контактную пружину (6), которая перемещает подвижный контакт вакуумного прерывателя (7) в замкнутое положение.
- ▶ Система с электрическим удержанием контактов. Движение подвижного стержня воздействует на вспомогательный преключатель, связанный с системой управления, уменьшающей ток в катушках после включения.
- ▶ Система с механическим удержанием контактов. При замыкании контактов устройство механической блокировки фиксирует подвижный стержень и удерживает замкнутое положение контактов. Питание цепи управления отключается.

■ Операция размыкания

- ▶ Система с электрическим удержанием контактов. При снятии питания с включающей катушки (1), освобождается возвратная пружина (5), которая переводит контактор в разомкнутое положение.
- ▶ Система с механическим удержанием контактов. При подаче питания на отключающую катушку или нажатии кнопки отключения устройство механической фиксации освобождает возвратную пружину, позволяющую подвижному стержню перевести контактор в разомкнутое состояние.
- ▶ При потере питания кнопка отключения или конденсаторное устройство отключения блока механической фиксации, позволяют разомкнуть контактор.

Время операций и рабочий ток

Операция		Ток замыкания (А)	Ток удержания (А)	Ток размыкания (А)	Время замыкания (мсек)	Время размыкания (мсек)
Электрическое удержание	AC/DC100-125В	3,0	0,5	-	До 110	До 40
	AC/DC200-230В	3,0				
Механическое удержание	AC/DC100-125В	3,0	-	4,0	До 110	До 25
	AC/DC200-230В	3,0				

※ При электрическом удержании ток замыкания протекает только в течении 170 мсек.

Оперативное напряжение

Напряжение замыкания	85-110% номинального напряжения
Напряжение размыкания	70-110% номинального напряжения
Напряжение возврата	AC/DC 25В

Номинальный ток вспомогательных контактов

Напряжение	AC110В	AC220В
Ток	5А	2А

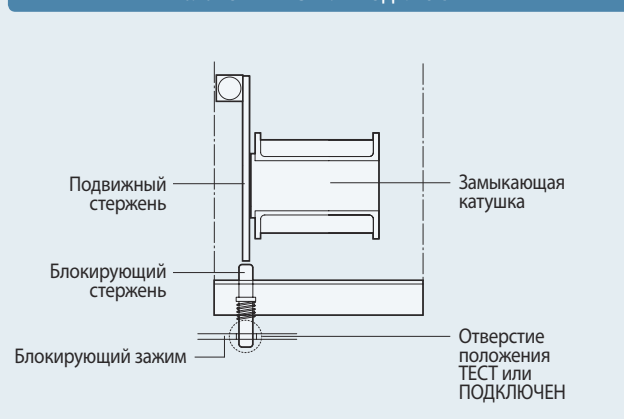
Устройство блокировки

Условия блокировки	Описание процесса	Отключение блокировки	Примечание
При нахождении вакуумного контактора в замкнутом состоянии не осуществляется переход из положения ТЕСТ в положение ПОДКЛЮЧЕН	Встроенные в корпус блокирующие стержни механически препятствуют движению контактора	При нажатии ОТКЛЮЧЕН контактора	Стандартная комплектация
При нахождении вакуумного контактора в замкнутом состоянии не осуществляется переход из положения ПОДКЛЮЧЕН в положение ТЕСТ	Встроенные в корпус блокирующие стержни механически препятствуют движению контактора	При нажатии ОТКЛЮЧЕН контактора	Стандартная комплектация
Замыкание не осуществляется в промежуточных положениях (ОТСОЕДИНЕН-ТЕСТ, ТЕСТ-ПОДКЛЮЧЕН)	Блокирующие стержни контактора механически препятствуют замыканию Электрическая блокировка: вспомогательные контакты размыкают электрическую цепь если контактор находится в промежуточном положении	Замыкание возможно после перемещения контактора в положение ТЕСТ или ПОДКЛЮЧЕН	Стандартная комплектация Дополнительная комплектация (электрическое устройство блокировки)
При перемещении контактора в корзину он останавливается в положении ТЕСТ	Встроенные блокирующие стержни фиксируют контактор в положении ТЕСТ	Нажмите на кнопку извлечения/вкатывания	Стандартная комплектация

Контактор не находится в положении ТЕСТ или ПОДКЛЮЧЕН



Положении ТЕСТ или ПОДКЛЮЧЕН



Технические характеристики

| Выбор предохранителя |

Компания HYUNDAI не производит предохранители, их потребуется закупить отдельно и установить в вакуумный контактор. Ниже приводятся данные, которые помогут выбрать нужный для него предохранитель.

Без держателей предохранителей

- Предохранитель блокирует только ток короткого замыкания, переходящий в разрывной ток, у контактора. При токе перегрузки необходимо использовать реле защиты.
- Щуп для проверки плавления предохранителя поставляется отдельно по запросу. В тех системах, где нет защитных устройств от однофазного КЗ на землю, однофазного КЗ, щуп для проверки плавления предохранителя может стать элементом электрической цепи для осуществления размыкания в случае сбоя работы контактора.

Выбор номинального тока

Ниже приводятся рекомендации по условиям эксплуатации и характеристикам предохранителя, с помощью которых можно выбрать подходящее значение номинального тока из каталога поставщиков предохранителей.

- Значение номинального тока должно быть выше, тока максимальной нагрузки.
- Значение номинального тока предохранителя должно быть достаточным для того, чтобы элементы предохранителя не перегревались при допустимой перегрузке.
- Для того, чтобы элементы предохранителя не перегревались из-за бросков тока и пусковых токов выбирайте значения номинального тока в пределах допустимых время-токовых характеристик.

С держателями предохранителей

- При необходимости возможна замена на выкатной тип предохранителя, т.к. в случае выкатного типа для соединения вместо предохранителя используется шина.
- Т.к. съемный предохранитель является ограничителем разрывного тока, необходимо установить автомат защиты цепи.

Выбор отключающей способности

Необходимо выбрать предохранитель с отключающей способностью выше ожидаемого тока короткого замыкания в цепи.

- Рекомендации по выбору номинального напряжения и тока в соответствии с используемыми нагрузкой и мощностью.

Номинальное напряжение изоляции (кВ)		3,6		7,2	
Номинальное рабочее напряжение (кВ)		3,3		6,6	
Номинальный ток (А)		200	400	200	400
Максимальная допустимая нагрузка	Электродвигатель (кВт)	750	1 500	1 500	3 000
	Трансформатор (кВА)	1 000	2 000	2 000	4 000
	Конденсатор (кВАр)	750	1 200	1 500	2 000

Выбор с учетом типа нагрузки

- Электродвигатель
 - Для того чтобы пусковые токи и допустимые перегрузки не привели к ухудшению характеристик предохранителя выбирайте предохранитель по "Таблице выбора предохранителя в соответствии с нагрузкой".
- Трансформатор
 - Для того чтобы предохранитель не сломался при броске тока холостого хода, выбирайте предохранитель по "Таблице выбора предохранителя в соответствии с нагрузкой".
- Конденсатор
 - Для того чтобы импульсы тока не привели к ухудшению характеристик предохранителя выбирайте предохранитель по "Таблице выбора предохранителя в соответствии с нагрузкой".
 - В случае использования различных конденсаторов включаемых по отдельности необходимо проконсультироваться со специалистом нашей компании, чтобы избежать неблагоприятного влияния от бросков тока.

"Таблице выбора предохранителя в соответствии с нагрузкой"

Таблица включает в себя данные, полученные из расчета стартового времени - 15 секунд и частоты включений - 2 раза в час трехфазного двигателя компании SIBA. Другие значения нагрузки можно найти в каталоге предохранителей.

Нагрузка	3-хфазный двигатель (кВатт)				3-хфазный трансформатор (кВА)				3-хфазный конденсатор (кВАр)				
	3,3кВ		6,6кВ		3,3кВ		6,6кВ		3,3кВ		6,6кВ		
Производитель предохранителей	SIBA	LS	SIBA	LS	SIBA	LS	SIBA	LS	SIBA	LS	SIBA	LS	
Номинальный ток предохранителя (А)	6,3(5)	-	-	-	-	-	-	15	-	-	-	-	
	10	-	-	-	-	-	15	-	30	-	10	-	25
	16	-	-	-	-	-	-	-	-	-	-	-	-
	20	-	37-75	-	75-160	50	30	100	75	30	30	60	50
	25	-	-	-	-	-	-	-	-	-	-	-	-
	31,5(30)	-	-	-	-	80	75	160	150	50	50	100	100
	40	-	-	-	-	100	100	200	200	75	75	150	150
	50	90	90-200	160	185-400	125	150	250	300	100	100	200	200
	63	100	-	200	-	160	-	315	-	125	-	250	-
	80(75)	125	-	250	-	200	200	400	500	150	150	300	400
	100	160	220-400	330	450-800	250	375	500	750	200	300	400	600
	125	200	-	400	-	315	-	630	-	250	-	500	-
	160(150)	275	450-630	550	900-1 250	400	500	800	1 000	300	400	650	800
	200	315	710-800	650	1 500	500	750	1 000	1 500	375	600	750	1 000
	250	400	-	830	-	630	-	1 250	-	500	-	1 000	-
	315(300)	500	-	1 000	-	750	1 000	1 500	2 000	600	-	1 200	-
	355	600	-	1 200	-	900	-	1 800	-	700	-	1 400	-
	2x125	-	-	-	-	-	-	-	-	-	-	-	-
2x160	500	-	1 000	-	800	-	1 600	-	600	-	1 200	-	
2x200	650	-	1 300	-	1 000	-	2 000	-	750	-	1 500	-	
2x250	750	-	1 500	-	1 250	-	2 500	-	1 000	-	2 000	-	

※ В случае использования предохранителя SIBA если нагрузкой является конденсатор мы рекомендуем выбрать значение номинального напряжения предохранителя на одну ступень выше, чем напряжение цепи со стороны нагрузки.

Например: – 125А при использовании предохранителя SIBA с нагрузкой двигателя 3,3кВ/200кВатт

– 6,6кВ/50А при использовании предохранителя SIBA с нагрузкой в качестве конденсатора 6,6кВ/200кВатт или 12кВ/63А, что выше на одну ступень номинального тока.

Технические характеристики

| Выбор исполнения |

- Вакуумные контакторы среднего напряжения делятся на два типа: стационарного и выкатного исполнения - в зависимости от способа крепления.
- Для соединения и разъединения цепи контакторы выкатного исполнения оснащаются компонентами для вкатывания/выкатывания и соединительными элементами шин главной цепи, а также устройством блокировки для предотвращения вкатывания/выкатывания контактора в замкнутом состоянии. В зависимости от конфигурации схемы и типа распределительного устройства изготавливаются следующие варианты контакторов и корзин



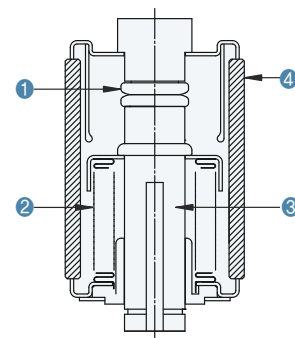
※ Возможны разработка и производство изделий различных исполнений, не указанных в каталоге, по запросу заказчика.

| Вакуумный прерыватель |

Вакуумный прерыватель состоит из неподвижного и подвижного контактов (1) соединенных с токопроводом (3) и сильфона (2) обеспечивающего целостность вакуума, заключенных в керамическую изоляционную оболочку (4).

Высокое качество изделия позволяет совершить около 1 000 000 операций, низкий ток прерывания до 1А позволяет контролировать избыток восстанавливающегося напряжения.

Длительный срок службы обеспечивается вакуумом низкого давления 10-6 Мбар.



| Операция вкатывания/выкатывания (корпус E и F) |

Для точной установки контактора на направляющие корзины, а также обеспечения безопасности используйте подъемное устройство. При правильной горизонтальной установке контактора блокирующий стержень, соединенный с кнопкой вкатывания/выкатывания, прикрепляется к отверстию подождения ТЕСТ, препятствуя таким образом, осуществление дальнейшего ввода.

В этом положении, при необходимости, можно испытывать внутренние электрические цепи, подключив оперативное напряжение.

Для дальнейшего перемещения в положение ПОДКЛЮЧЕН необходимо нажать на кнопку вкатывания/выкатывания.

По завершению операции вкатывания соединительные клеммы главной цепи полностью соединятся с разъемами корзины, блокирующий стержень войдет в отверстие положения ПОДКЛЮЧЕН и закрепится там.



Кнопка вкатывания/выкатывания

Блокирующий подъемный стержень

Дополнительные комплектующие

| Стандартные комплектующие |

■ Кабель цепи управления

Стандартная длина: 1,5м

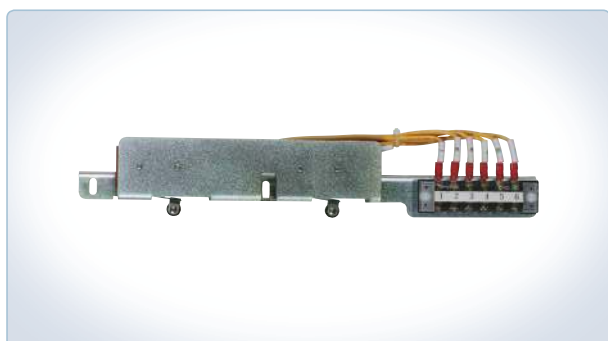
Сечение кабеля 1,5SQ (используется синий цвет)



| Дополнительные комплектующие |

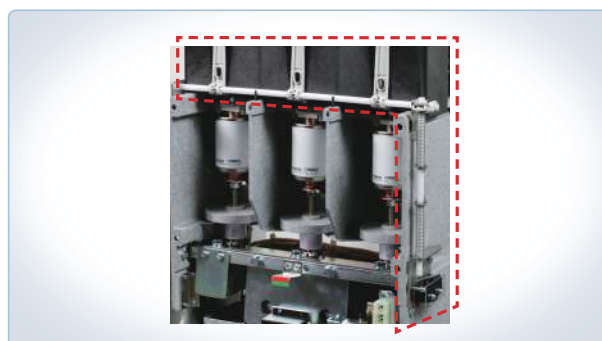
■ Контакты индикации положения в корзине

Электрически указывают положение контактора в корзине - ТЕСТ или ПОДКЛЮЧЕН. Каждому из положений соответствует один контакт.



■ Блок контроля состояния предохранителей

Устройство позволяет дистанционно контролировать состояние предохранителя. Каждому предохранителю соответствует один контакт.



■ Трансформатор напряжения (P.T)

Рассчитан на однофазное напряжение 100В или 220В. Предназначен для питания катушек контактора и других компонентов ячейки.



■ Рукоятка для включения вручную

Используется для ручного управления устройством после снятия корпуса.



■ Электрическая блокировка положения

При помощи данного устройства питание подается только при правильном положении контактора (ТЕСТ или ПОДКЛЮЧЕН). Взаимодействуя с механической блокировкой разъединяет электрическую цепь в промежуточных положениях.

Дополнительные комплектующие

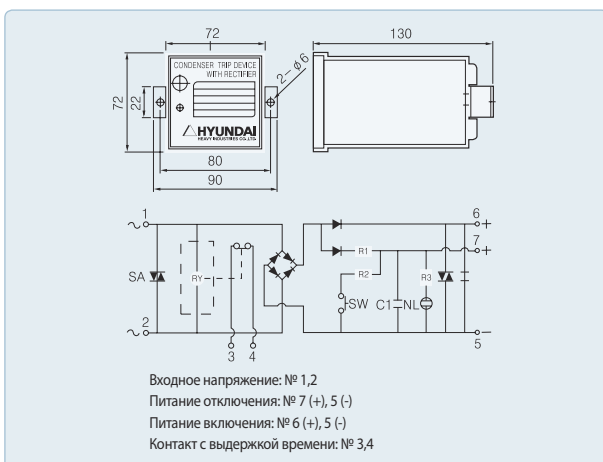
| Запасные части |

■ Конденсаторное устройство отключения (CTD)

Позволяет вручную или автоматически осуществить размыкание контактора при помощи энергии накопленной в конденсаторе. Используется при потере питания цепи управления в следствии короткого замыкания.

Заказной код	UVCS0013	UVCS0014
Номинальное входное напряжение	AC110B	AC220B
Напряжение заряда	DC145B	DC290B
Номинальный ток	DC2A	
Номинальная частота	50 / 60Гц	
Выдержка времени ¹⁾	Не более 1,5сек.	
Применяемые стандарты	IEC 60594 / KSC 4611	

※ 1) Возможен заказ с функцией отключения без выдержки времени.



■ Блок питания

Предназначен для питания катушки отключения блока механической фиксации контактов. Опционально для контакторов с системой электрического удержания контактов. Подходит для двух классов напряжения AC/DC.



■ Устройство для проверки вакуума

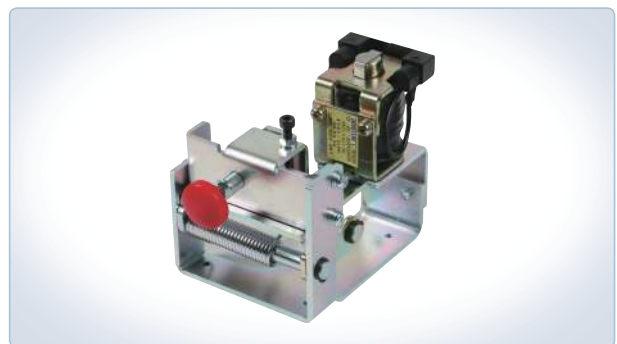
Благодаря особому процессу производства дополнительная проверка вакуумного прерывателя не требуется в течении 20 лет, за исключением, визуального осмотра. Если проверка вакуума все же необходима Вы можете использовать переносное устройство для проверки вакуума.

Код заказа	HAFS-VC9
Номинальное входное напряжение	AC200 / 220B
Напряжение на выходе	AC11кВ / AC22кВ
Вес	22кг
Форма	Переносной



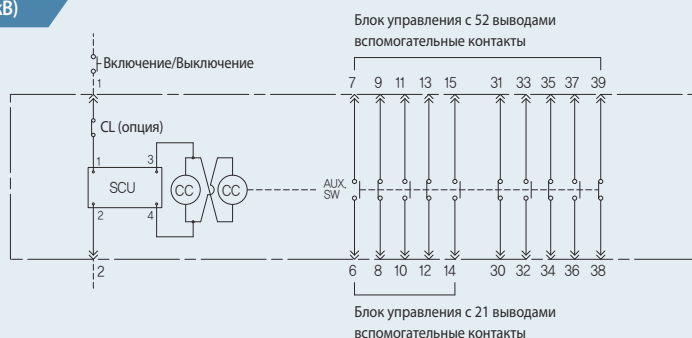
■ Устройство механического удержания

Состоит из катушки отключения и фиксирующим механизмом. При отдельном заказе (UVCS0023, UVCS0024) устройство может быть установлено на контактор с системой электрического удержания.

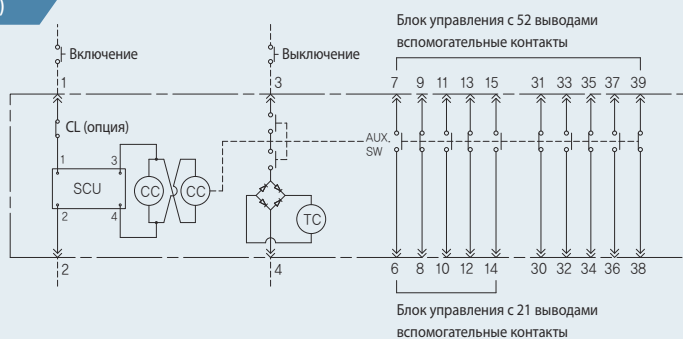


Электрические схемы

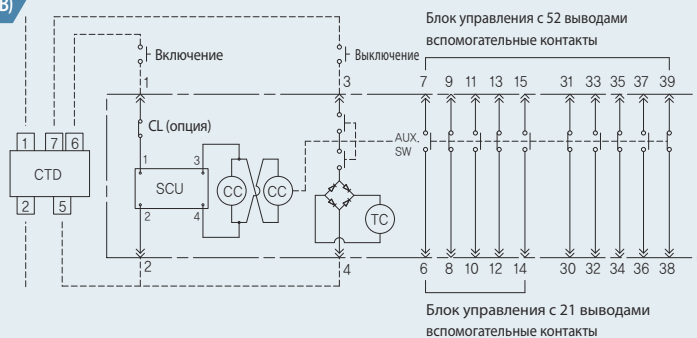
Электрическое удержание (3,6/7,2кВ)



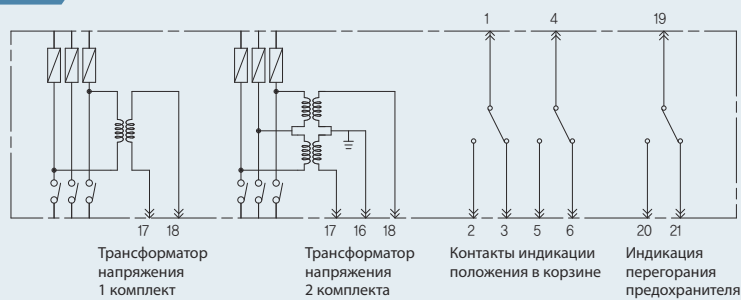
Механическое удержание (3,6/7,2кВ)



Механическое удержание (с CTD) (3,6/7,2кВ)



Вспомогательные устройства (3,6/7,2кВ)



CL : электрическая блокировка (опция)
TC: катушка включения

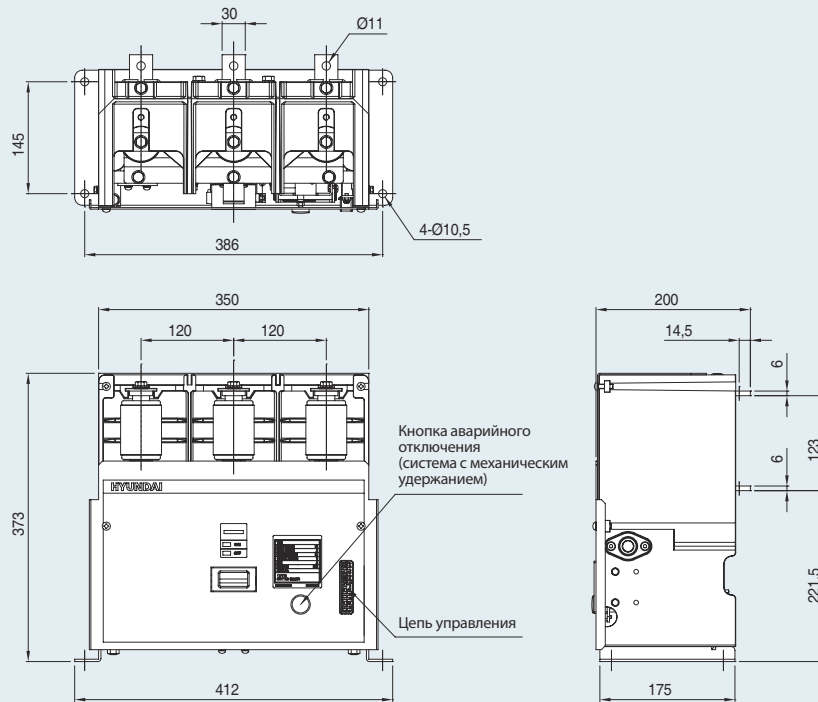
CC: катушка отключения
CTD: конденсаторное устройство
отключения

AUX.Switch: вспомогательный контакт
SCU: блок управления

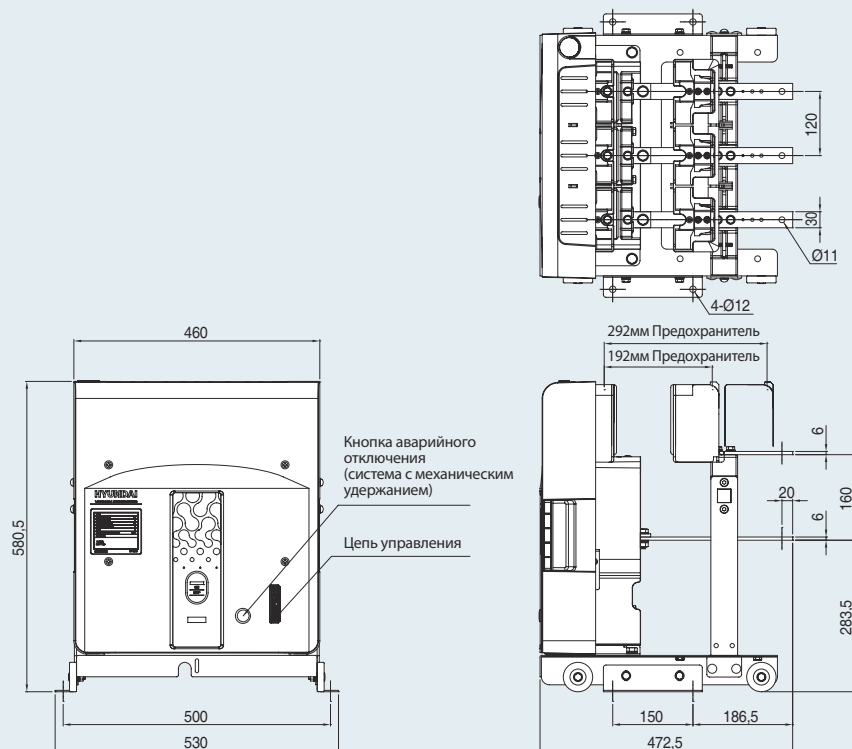
Габаритные размеры

(единица измерения: мм)

Стационарное исполнение 3,6/7,2кВ (X1)

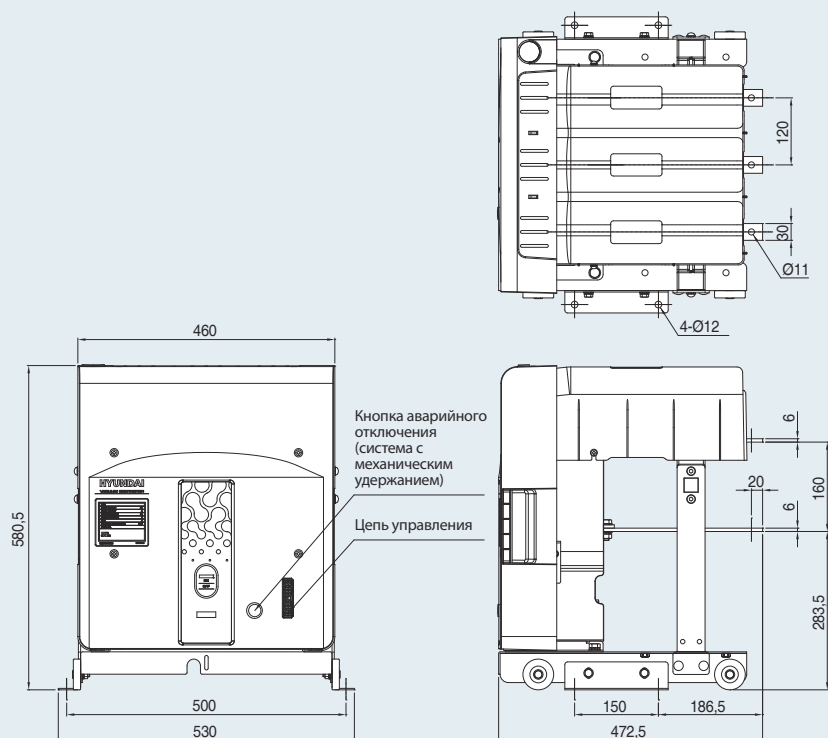


Стационарное исполнение 3,6/7,2кВ (A1)

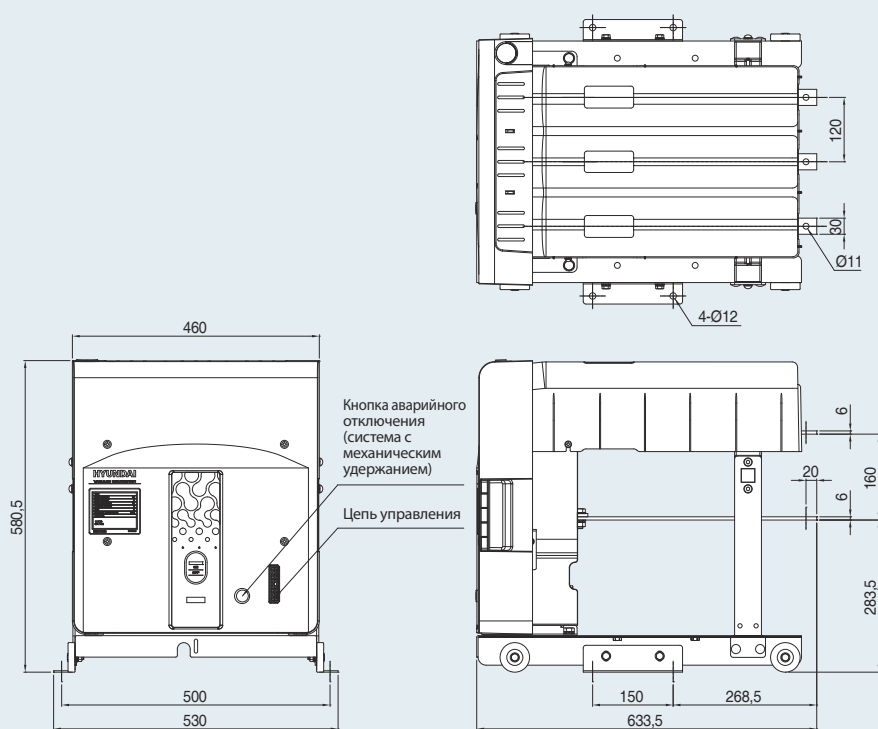


(единица измерения: мм)

Стационарное исполнение 3,6/7,2кВ (A2)



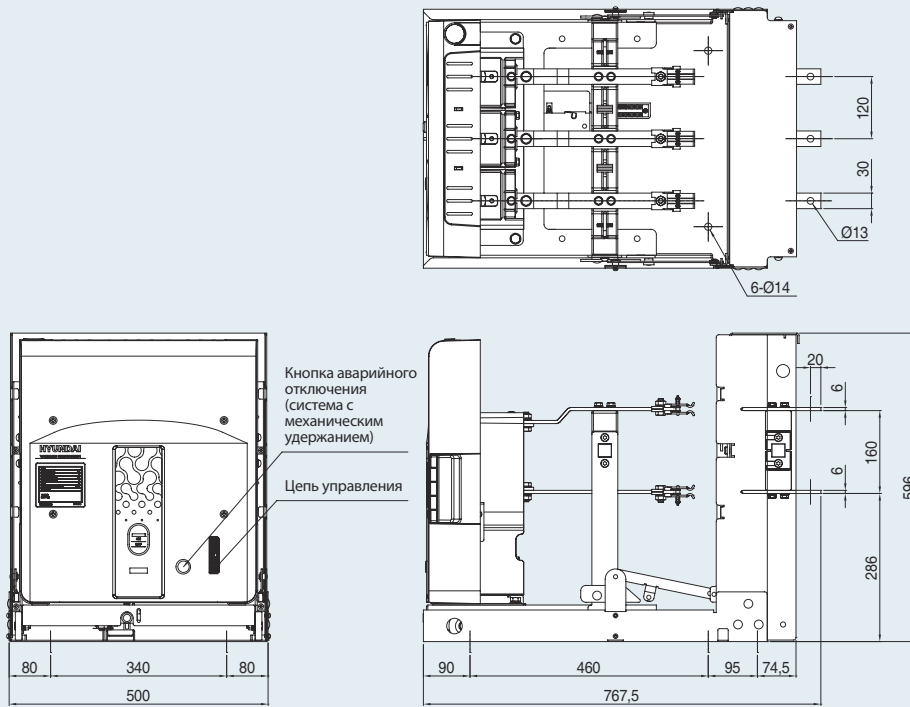
Стационарное исполнение 7,2кВ (A3)



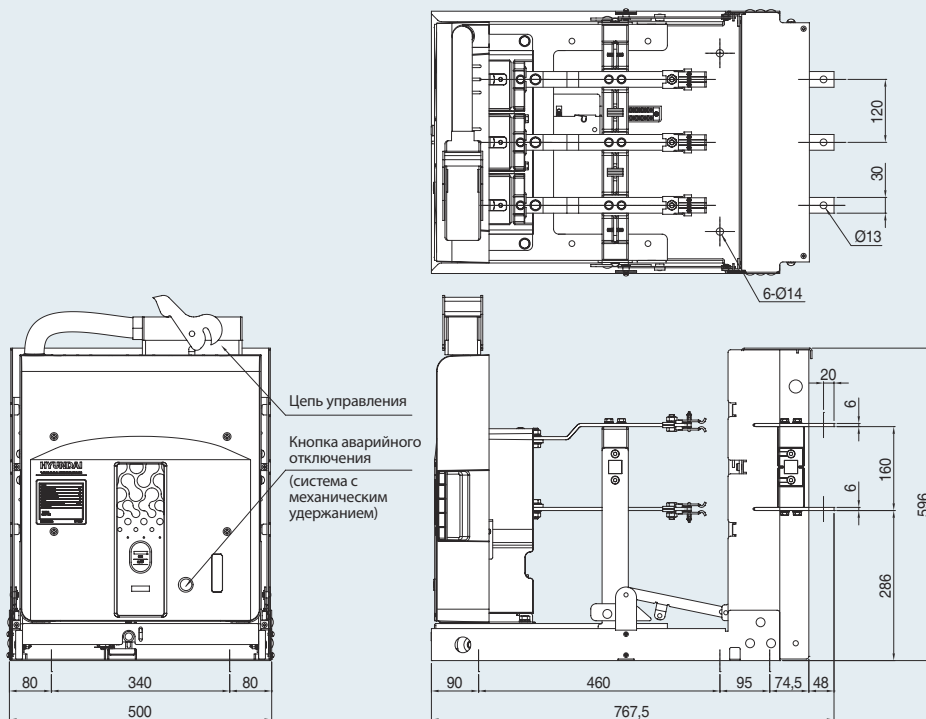
Габаритные размеры

(единица измерения: мм)

Выдвижное исполнение 3,6/7,2кВ, корзина класса E/F (B1)

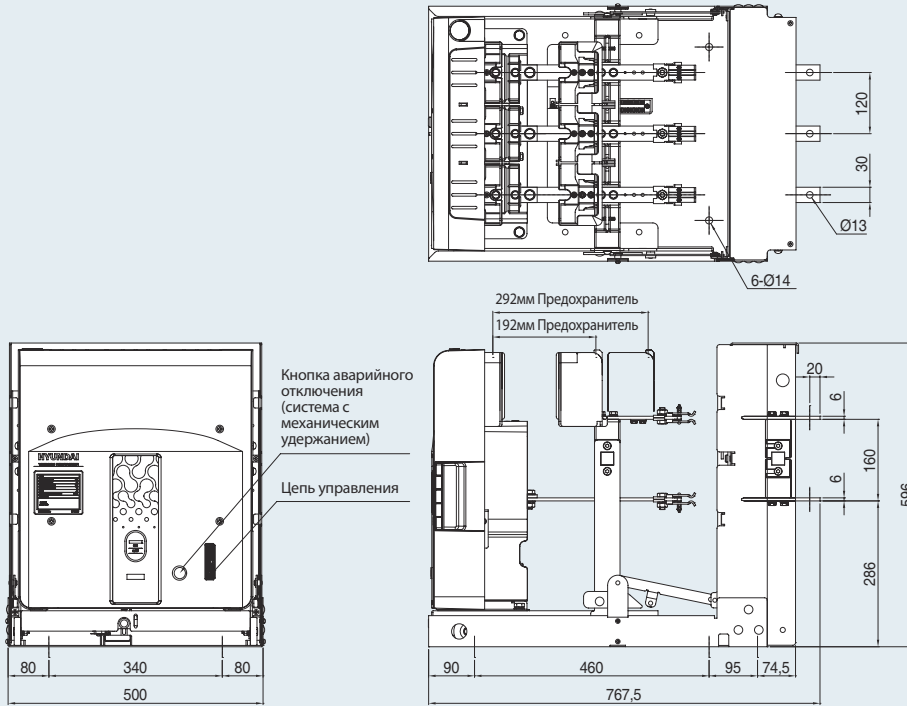


Выдвижное исполнение 3,6/7,2кВ, корзина класса E/F (B2)

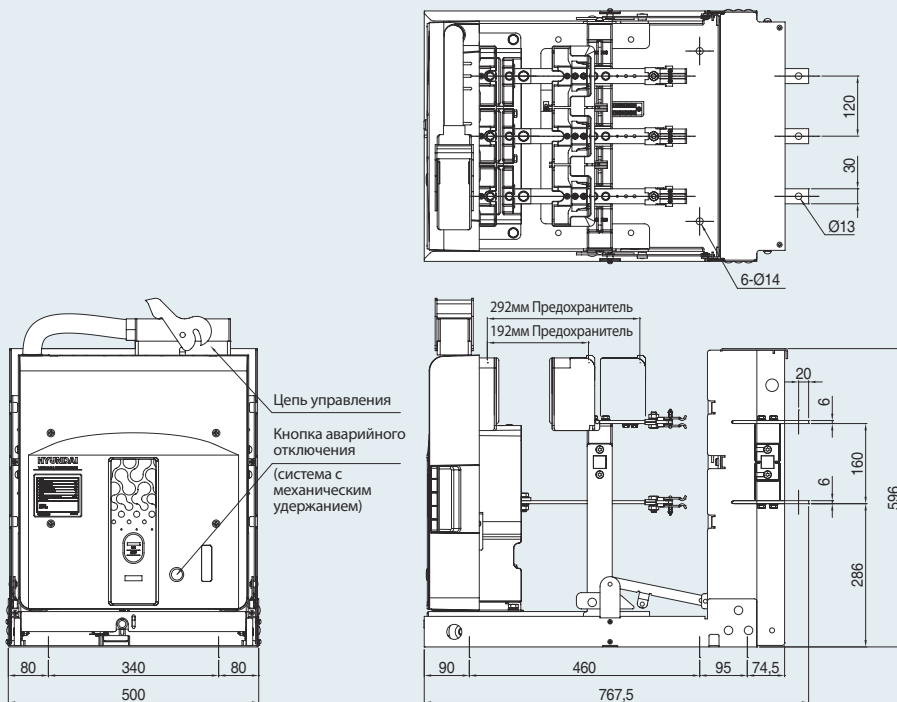


(единица измерения: мм)

Выдвижное исполнение 3,6/7,2кВ, корзина класса E/F (D1)



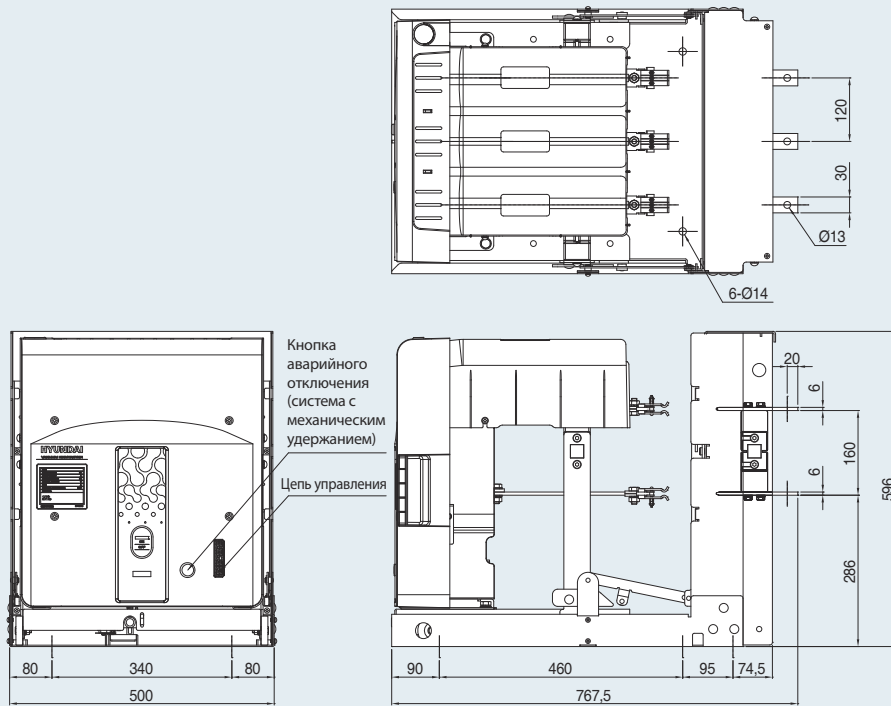
Выдвижное исполнение 3,6/7,2кВ, корзина класса E/F (D2)



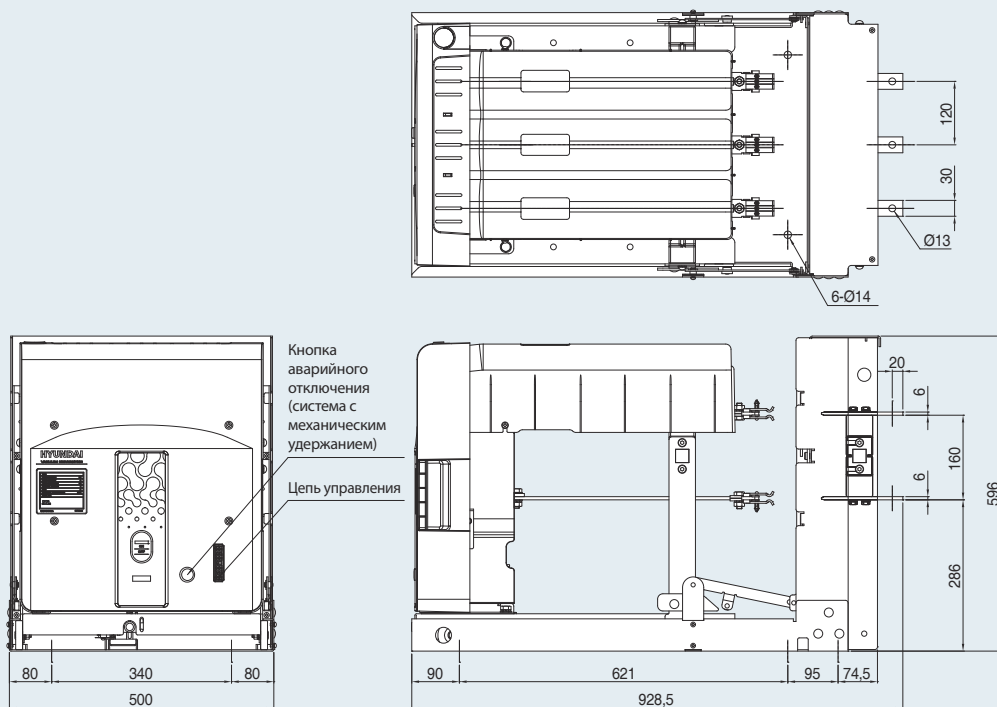
Габаритные размеры

(единица измерения: мм)

Выдвижное исполнение 3,6/7,2кВ, корзина класса E/F (D3)

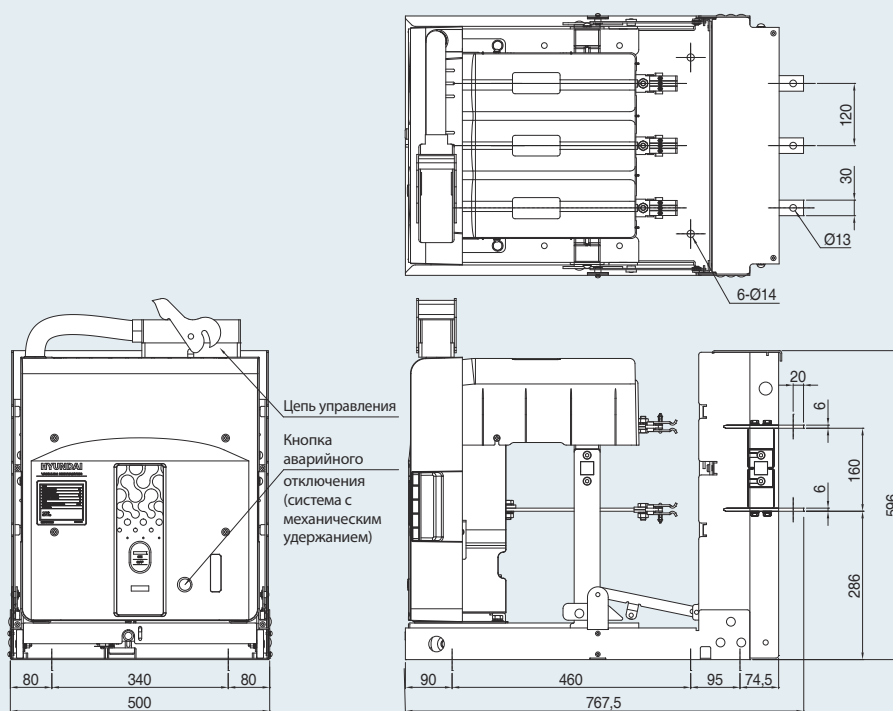


Выдвижное исполнение 7,2кВ, корзина класса E/F (D4)

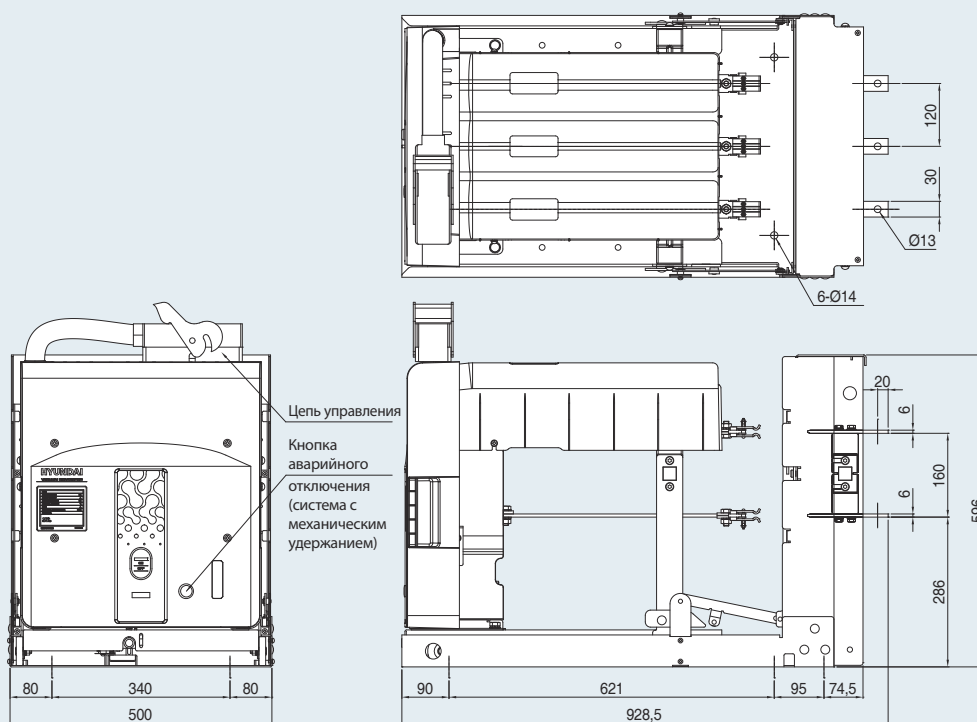


(единица измерения: мм)

Выдвижное исполнение 3,6/7,2кВ, корзина класса E/F (D5)



Выдвижное исполнение 7,2кВ, корзина класса E/F (D6)



Информация для заказа

UVC Тип

UVC		6		4		C		D1			F1		
Модель	Код	Номинальное напряжение	Код	Номинальный ток	Код	Метод управления	Код	Подключение	Предохранитель	Код	Корзина	Корпус и корзина	
UVC	3	3,6кВ	2	200А	C	С электрическим удержанием	X1	Стационарный тип	без держателя предохранителя 21 втычной вывод для управления	00	Стационарный тип	Стационарный тип Только корпус	
	6	7,2кВ	4	400А	L	С механическим удержанием	A1	Стационарный тип	с держателем предохранителя 21 втычной вывод для управления	E0	Корзина E (без заслонки)	Только корпус для корзины E	
							B1	Выкатной тип	без держателя предохранителя 21 втычной вывод управления	E1			Корпус + корзина E
							D1	Выкатной тип	с держателем предохранителя 21 втычной вывод для управления	F0	Корзина F (с заслонкой)	Только корпус для корзины F	
							B2	Выкатной тип	без держателя предохранителя 52 втычных выводов для управления	F1			Корпус + корзина F
							D2	Выкатной тип	с держателем предохранителя 52 втычных выводов для управления				

Коды заказа стандартных моделей

С электрическим удержанием				С механическим удержанием			
Код	Спецификация			Код	Спецификация		
UVC32CX100000L	3,6кВ	200А	Стационарный тип Корзины нет без держателя предохранителя AC/DC 100-125В	UVC32LX100000L	3,6кВ	200А	Стационарный тип Корзины нет без держателя предохранителя AC/DC 100-125В
UVC62CX100000L	7,2кВ			UVC62LX100000L	7,2кВ		
UVC34CB1E10000H	3,6кВ	400А	Выкатной тип Корзина E1 без держателя предохранителя AC/DC 200-230В	UVC34LB1E10000H	3,6кВ	400А	Выкатной тип Корзина E1 без держателя предохранителя AC/DC 200-230В
UVC64CB1E10000H	7,2кВ			UVC64LB1E10000H	7,2кВ		
UVC34CD1F16100H	3,6кВ	400А	Выкатной тип Корзина F1 Предохранитель SIBA 100А AC/DC 200-230В	UVC34LD1F16100H	3,6кВ	400А	Выкатной тип Корзина F1 Предохранитель SIBA 100А AC/DC 200-230В
UVC64CD1F16100H	7,2кВ			UVC64LD1F16100H	7,2кВ		

6 000			
Код	Применение предохранителя		
0000	Без держателя предохранителя		
6 000	Только держатель предохранителя	Тип	192мм, SIBA
600A			292мм, SIBA
□□□□ (Запасная деталь)	Только предохранитель	6 □□□	SIBA 7,2кВ
		7 □□□	SIBA 12кВ

L	
Код	Рабочее напряжение
L	AC/DC 100-125В
H	AC/DC 200-230В

CM		
Код	Аксессуары	
CL	Электрическая позиционная блокировка	
CM	Индикатор плавкого предохранителя	Стандарт DIN
CP	Позиционный переключатель	
T1	Трансформатор напряжения 1шт.	3,3кВ/110В
T2	Трансформатор напряжения 1шт.	3,3кВ/220В
T3	Трансформатор напряжения 1шт.	6,6кВ/110В
T5	Трансформатор напряжения 1шт.	3,3кВ/220В
T4	Трансформатор напряжения 2шт.	3,3кВ/110В
T7	Трансформатор напряжения 2шт.	3,3кВ/220В
T6	Трансформатор напряжения 2шт.	6,6кВ/110В
T8	Трансформатор напряжения 2шт.	6,6кВ/220В

Информация для заказа

Запасные части – V8 (Классификатор заказов)

Код заказа	Описание	Код заказа	Описание
UVCS0001	Счетчик	UVCS6025	Предохранитель – 7,2кВ/25А/63кА, 192мм (SIBA)
UVCS0002	Рукоятка ручного включения	UVCS6032	Предохранитель – 7,2кВ/31,5А/63кА, 192мм (SIBA)
UVCS0003	Устройство механического удержания контактов (DC110В)	UVCS6040	Предохранитель – 7,2кВ/40А/63кА, 192мм (SIBA)
UVCS0004	Устройство механического удержания контактов (DC220В)	UVCS6050	Предохранитель – 7,2кВ/50А/63кА, 192мм (SIBA)
UVCS0005	Индикатор плавкой вставки	UVCS6063	Предохранитель – 7,2кВ/63А/63кА, 192мм (SIBA)
UVCS0006	Позиционный переключатель	UVCS6080	Предохранитель – 7,2кВ/80А/63кА, 192мм (SIBA)
UVCS0007	Включающая катушка (с электрическим удержанием) ¹⁾	UVCS6100	Предохранитель – 7,2кВ/100А/63кА, 192мм (SIBA)
UVCS0008	Включающая катушка (с механическим удержанием) ¹⁾	UVCS6125	Предохранитель – 7,2кВ/125А/63кА, 192мм (SIBA)
UVCS0009	Трансформатор напряжения (3,3кВ / 110В, 200ВА)	UVCS6160	Предохранитель – 7,2кВ/160А/63кА, 192мм (SIBA)
UVCS0010	Трансформатор напряжения (3,3кВ / 220В, 200ВА)	UVCS6200	Предохранитель – 7,2кВ/200А/50кА, 192мм (SIBA)
UVCS0011	Трансформатор напряжения (6,6кВ / 110В, 200ВА)	UVCS6250	Предохранитель – 7,2кВ/250А/50кА, 192мм (SIBA)
UVCS0012	Трансформатор напряжения (6,6кВ / 220В, 200ВА)	UVCS6315	Предохранитель – 7,2кВ/315А/50кА, 292мм (SIBA)
UVCS0013	Конденсаторное устройство отключения (AC110В)	UVCS6355	Предохранитель – 7,2кВ/355А/50кА, 292мм (SIBA)
UVCS0014	Конденсаторное устройство отключения (AC200В)	UVCS7006	Предохранитель – 12кВ/6,3А/63кА, 292мм (SIBA)
UVCS0015	Заслонка (класс с Е по F)	UVCS7010	Предохранитель – 12кВ/10А/63кА, 292мм (SIBA)
UVCS0016	Кабель упарвления (1,5м)	UVCS7016	Предохранитель – 12кВ/16А/63кА, 292мм (SIBA)
UVCS0017	Держатель предохранителя (дин рейка) ²⁾	UVCS7020	Предохранитель – 12кВ/20А/63кА, 292мм (SIBA)
UVCS0018	Изоляционный контактор ²⁾	UVCS7025	Предохранитель – 12кВ/25А/63кА, 292мм (SIBA)
UVCS0019	Контроллер	UVCS7032	Предохранитель – 12кВ/32А/63кА, 292мм (SIBA)
UVCS0021	Корзина Е	UVCS7040	Предохранитель – 12кВ/40А/63кА, 292мм (SIBA)
UVCS0022	Корзина F	UVCS7050	Предохранитель – 12кВ/50А/63кА, 292мм (SIBA)
UVCS0023	Отключающая катушка(DC110В)	UVCS7063	Предохранитель – 12кВ/63А/63кА, 292мм (SIBA)
UVCS0024	Отключающая катушка(DC220В)	UVCS7080	Предохранитель – 12кВ/80А/63кА, 292мм (SIBA)
HVC00703	Вакуумный прерыватель ³⁾	UVCS7100	Предохранитель – 12кВ/100А/63кА, 292мм (SIBA)
UVCS6006	Предохранитель – 7,2кВ/6,3А/63кА, 192мм (SIBA)	UVCS7125	Предохранитель – 12кВ/125А/63кА, 292мм (SIBA)
UVCS6010	Предохранитель – 7,2кВ/10А/63кА, 192мм (SIBA)	UVCS7160	Предохранитель – 12кВ/160А/63кА, 292мм (SIBA)
UVCS6020	Предохранитель – 7,2кВ/20А/63кА, 192мм (SIBA)	UVCS7200	Предохранитель – 12кВ/200А/50кА, 292мм (SIBA)

※ 1) Заказ осуществляется в количестве 2 штук на 1 комплект.

2) Заказ осуществляется в количестве 6 штук на 1 комплект.

3) Заказ осуществляется в количестве 3 штук на 1 комплект.

– Предохранитель заказывается в количестве 3 штук на 1 комплект.

Условия эксплуатации

- Установка должна осуществляться в сухом месте без повышенной вибрации.
- Монтаж производится перпендикулярно горизонтальной плоскости.
- При вертикальной установке стационарного исполнения контакторов, лицевая крышка должна быть обращена вверх.

| Условия размещения |

Высота над уровнем моря: до 1 000м

- Корректировка параметров в соответствии с высотой При эксплуатации на высоте свыше допустимой, необходимо учитывать снижение электрической прочности изоляции вследствие понижения атмосферного давления. Ниже приводятся данные изменения напряжения изоляции и выдерживаемого импульсного напряжения.

Скорректированное напряжение изоляции или выдерживаемое импульсное напряжение
= напряжение изоляции или выдерживаемое импульсное напряжение x K

Высота установки (м)	1 000	1 500	2 000
Коэффициент корректировки (K)	1,0	1,05	1,1

Температура: -5°C - +40°C

- Изменение параметров в соответствии с температурой окружающей среды При эксплуатации в условиях с температурой выше номинальной необходимо учитывать поправочный коэффициент тока нагрузки. Необходимо предусматривать дополнительную вентиляцию в распределительном щите при многоярусной установке.

Температура окружающей среды (°C)	40	45	50	55	60
Коэффициент корректировки (K)	1,0	1,05	1,1	1,15	1,2

Влажность: относительная влажность до 85%

При эксплуатации в условиях высокой влажности необходимо установить нагревательное устройство в распределительном щите для предотвращения образования конденсата на изоляционном материале и снижения электрической прочности изоляции.

Окружающая среда

В случае эксплуатации во взрывоопасных зонах и на побережье пожалуйста свяжитесь с нами для дополнительной консультации.

Установка в местах с повышенной влажностью, агрессивными газами и пылью может привести к сбоям в работе и нарушению изоляции.

Меры безопасности

Правила эксплуатации



Внимание!

- Необходимо использовать устройство в соответствии с правилами и нормами, не допуская его повреждений. Существует опасность поражения электрическим током и сбоев в работе.
- Для защиты от поражения электрическим током, возгорания и сбоев в работе, требуется периодическая проверка качества болтовых соединений.
- Убедитесь, что параметры номинального тока, напряжения и частоты соответствуют параметрам цепи в которую будет устанавливаться устройство. Существует риск поражения электрическим током, возгорания или сбоев в работе.
- Установка должна осуществляться в местах защищенных от воздействия вредных веществ, воздействия высокой температуры, влажности, пыли, агрессивных газов, вибрации и ударных нагрузок. Существует риск поражения электрическим током, возгорания и сбоев в работе.
- Не допускайте попадания в устройство воды и инородных веществ, как мусор, бетонная пыль и металлическая стружка. Существует риск поражения электрическим током, возгорания и сбоев в работе.
- Не осуществляйте смазку оборудования находящегося в работе, т.к. существует риск поражения электрическим током и возгорания.

Транспортировка и хранение

Предупреждение

- Хранение должно осуществляться в заводской упаковке.
- Храните оборудование на полках или аналогичных конструкциях, не храните на полу.
- Оборудование имеет большой вес и может нанести травмы. Примите меры безопасности при его перемещении.

Проверка перед эксплуатацией



Внимание!

- Будьте внимательны при подключении и наладке оборудования. Это поможет избежать сбоев в работе.

Установка, эксплуатация и техническое обслуживание



Внимание!

- Эксплуатация, установка и техническое обслуживание должны осуществляться только квалифицированным персоналом.
- Перед проведением электромонтажных работ убедитесь, что разъединитель, со стороны питающей линии, находится в выключенном положении и напряжение отсутствует. Существует опасность поражения электрическим током.
- Параметры подключаемой цепи должны соответствовать номинальным значениям вакуумного контактора. Существует опасность возгорания и сбоев в работе.
- Подключаемые проводники должны быть соответствующего сечения, а болтовые соединения затянуты с требуемым усилием, указанным в инструкции. Существует опасность возгорания.
- Все болтовые соединения должны подвергаться периодической проверке. Существует опасность поражения электрическим током, возгорания и сбоев в работе.
- Своевременно меняйте поврежденные и изношенные компоненты. Существует опасность поражения электрическим током, возгорания и сбоев в работе.
- При обслуживании убедитесь, что все детали на месте. Существует опасность поражения электрическим током, возгорания и сбоев в работе.
- Не осуществляйте смазку оборудования находящегося в работе, т.к. существует риск поражения электрическим током и возгорания.
- При повреждении контактов замените их немедленно. Существует опасность поражения электрическим током, возгорания и сбоев в работе.
- Убедитесь, что все контактор работает исправно. Существует опасность возгорания и сбоев в работе.
- Используйте подходящий инструмент. Существует опасность поражения электрическим током и сбоев в работе.

U-Series

Вакуумный контактор
среднего напряжения



www.hyundai-elec.com



ELECTRO ELECTRIC SYSTEMS

ГЛАВНЫЙ ОФИС	1000, Бангеоджинсунхван-доро, Донг-гу, г. Улсан, Республика Корея Tel: 82-52-202-8101~8 Fax: 82-52-202-8100
СЕУЛ (Продажа и Маркетинг)	75, Юлгок-ро, Джонгно-гу, г. Сеул, Республика Корея Tel: 82-2-746-8519, 7496, 4582 Fax: 82-2-746-7441
АТЛАНТА	6100 Бульвар Атлантик, г. Норкросс, Штат Джорджия, 30071, США Tel: 1-678-823-7839 Fax: 1-678-823-7553
ЛОНДОН	2-ой этаж, Здание Трайангл, 5-17 Хаммерсмит Гров, Лондон, Великобритания Tel: 44-20-8741-0501 Fax: 44-20-8741-5620
МОСКВА	ЦМТ, вход № 3, офис 703, Краснопресненская набережная 12, г. Москва, 123610, Россия Tel: 7-495-258-1381 Fax: 7-495-258-1382
МАДРИД	Пасео Де Ла Каstellана 216, Плата 0, 28046, г. Мадрид, Испания Tel: 34-91-732-0454, 733-6069 Fax: 34-91-733-2389
ТОКИО	8-ой этаж, Здание Норт Товер Юракучо Денки 1-7-1, Юраку-чо, Чийода-ку, г. Токио 100-0006, Япония Tel: 81-3-3211-4792 Fax: 81-3-3216-0728
ОСАКА	Комната И, 5-й этаж, Здание Нагахори Плаза, 2-4-8 Минами Сенба, Чоу-ку, г. Осака, 542-0081, Япония Tel: 81-6-6261-5766~7 Fax: 81-6-6261-5818
МУМБАИ	5-й этаж, Восточное крыло, Финансовый Центр IL&FS, Участок № С-22, Блок Г, Комплекс Бандра-курла, Бандра(Восток), г. Мумбаи, 400 051, Индия Tel: 91-22-2653-3420~26 Fax: 91-22-2653-3429
РИЯД	Офис № 230, 2-ой этаж, 4-ая Акария Плаза, улица Олая, а/я 8072, г. Эр-Рияд 114856, Саудовская Аравия Tel: 966-1-464-4696 Fax: 966-1-462-2352
ДУБАЙ	Блок 205, Здание 4, Площадь Емаар, улица Шеик Зайед, а/я 25248, Дубай, Объединённые Арабские Эмираты Tel: 971-4-425-7995 Fax: 971-4-425-7996
КУВЕЙТ	15-ый этаж, Ал Соур Товер, Улица Ал соур, г. Эль-Квибла, Кувейт Tel: 965-2291-5354 Fax: 965-2291-5355
СОФИЯ	1271, София 41, Бульвар Ройен, Болгария Tel: 359-2-803-3200, 3220 Fax: 359-2-803-3203
АЛАБАМА	215 Фолмар Парквай, Монтгомери, штат Алабама 36105, США Tel: 1-334-481-2000 Fax: 1-334-481-2098
ВЛАДИВОСТОК	15, ул. Потемкина, г. Артем, Приморский Край, 692760, Россия Tel: 7-423-201-0110 Fax: 7-423-201-0110
ЯНДЖОН	№ 9, улица Ксиандаи, Научная и Технологическая Зона Ксинба, г. Янчжоу, провинция Цзенсу, 212212, Китай Tel: 86-511-8842-0666, 0212 Fax: 86-511-8842-0668, 0231