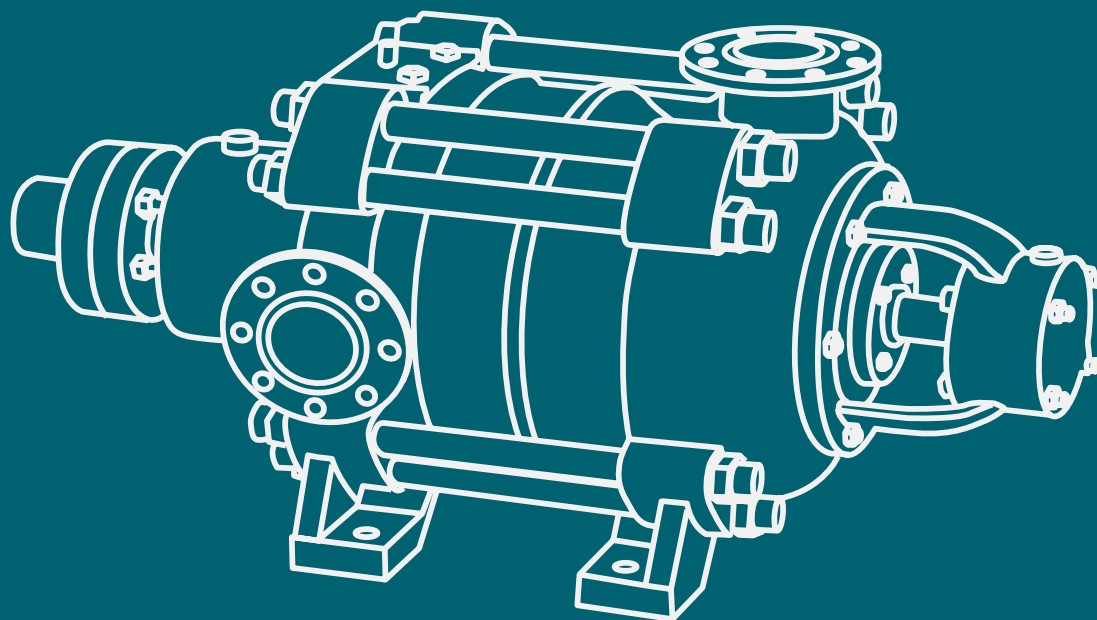
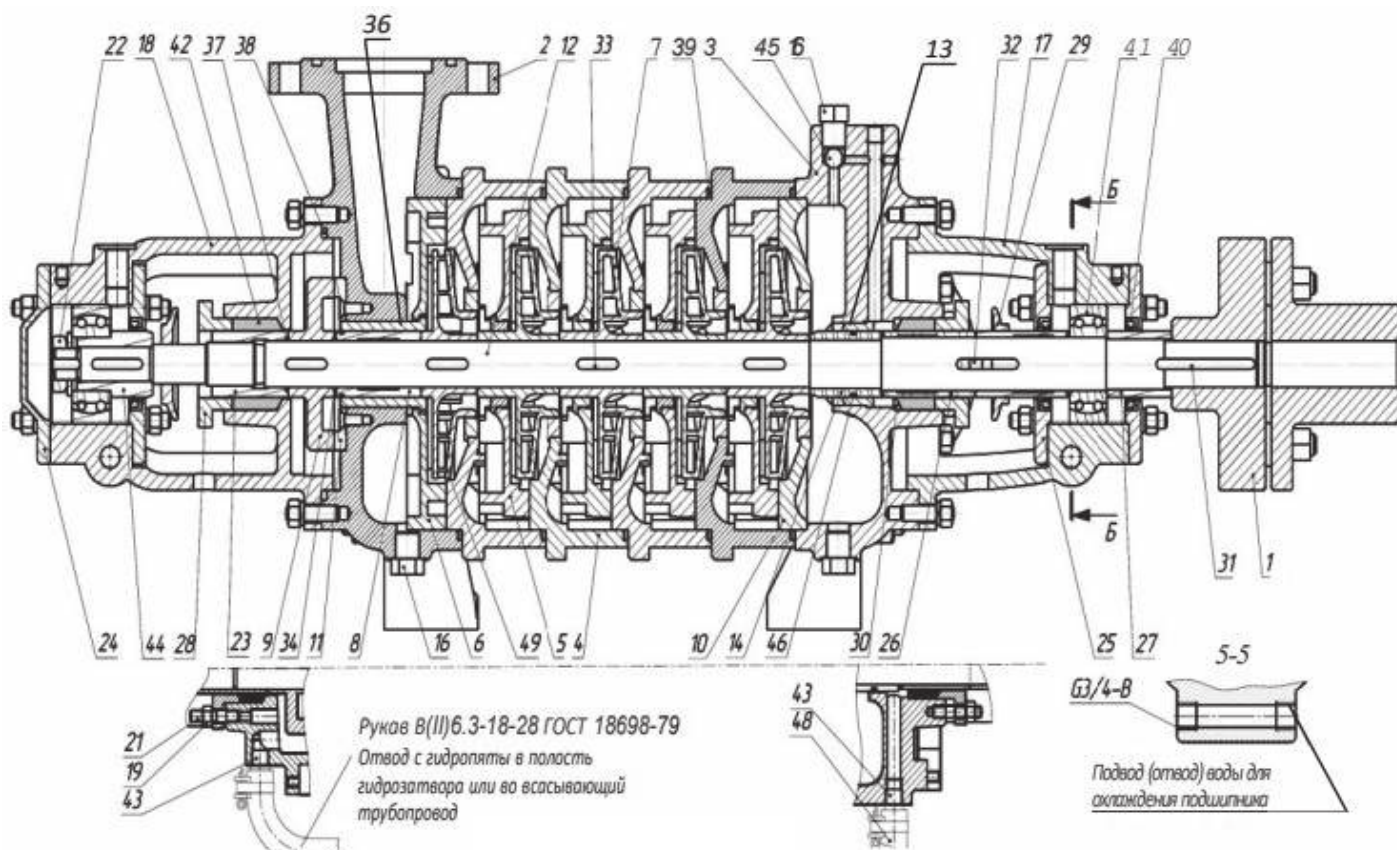


# Каталог запасных частей к насосам ЦНС





- |                                   |                                   |
|-----------------------------------|-----------------------------------|
| 1. Муфта                          | 25. Крышка                        |
| 2. Крышка нагнетания              | 26. Втулка (ЦНС38Я.00.035)        |
| 3. Крышка всасывания              | 27. Втулка специальная            |
| 4. Корпус                         | 28. Втулка сальника               |
| 5. Аппарат направляющий на выдаче | 29. Кольцо (отбойник)             |
| 7. Колесо рабочее                 | 30. Кольцо (ЦНС38Я.00.023)        |
| 8. Втулка дистанционная           | 31, 32, 33. Шпонка                |
| 9. Диск гидравлической пяты       | 34. Кольца регулировочные         |
| 10. Кольцо                        | 35. Прокладка                     |
| 11. Кольцо гидравлической пяты    | 36. Втулка разгрузки              |
| 12. Вал                           | 37, 38, 39, 46. Кольца резиновые  |
| 13. Втулка гидрозатвора           | 40. Манжета                       |
| 14. Втулка (ЦНС38Я.00.025)        | 41. Подшипник                     |
| 16. Пробка                        | 42. Сальниковая набивка           |
| 17. Кронштейн передний            | 43. Штуцер (в комплект не входит) |
| 18. Кронштейн задний              | 44. Втулка подшипника             |
| 19, 22. Гайка                     | 45. Клапан                        |
| 21. Шпилька                       | 46. Кольцо                        |
| 23. Гайка вала                    | 48. Рукав (в комплект не входит)  |
| 24. Крышка глухая                 | 49. Колесо рабочее на выдаче      |

Наименование продукции	№ позиции на чертеже	Обозначение детали	Наименование изделия
Насос ЦНС 13	5	ЦНС13.00.002	Аппарат направляющий ЦНС 13
Насос ЦНС 13	9	ЦНС13.00.008	Диск гидропята насоса ЦНС 13
Насос ЦНС 13	7	ЦНС13.00.001	Колесо рабочее насоса ЦНС 13
Насос ЦНС 13	11	ЦНС13.00.016	Кольцо гидропята насоса ЦНС 13
Насос ЦНС 13	12	ЦНС13.00.009А-02	Вал насоса 13-70
Насос ЦНС 13	12	ЦНС13.00.009А-03	Вал насоса 13-105
Насос ЦНС 13	12	ЦНС13.00.009А-04	Вал насоса 13-140
Насос ЦНС 13	12	ЦНС13.00.009А-05	Вал насоса 13-175
Насос ЦНС 13	12	ЦНС13.00.009А-06	Вал насоса 13-210
Насос ЦНС 13	12	ЦНС13.00.009А-07	Вал насоса 13-245
Насос ЦНС 13	12	ЦНС13.00.009А-08	Вал насоса 13-280
Насос ЦНС 13	12	ЦНС13.00.009А-09	Вал насоса 13-315
Насос ЦНС 13	12	ЦНС13.00.009А-10	Вал насоса 13-350
	5	ЦНС38.Я.00.007А	Аппарат направляющий ЦНС 38 с кол. уплотн.
Насос ЦНС38	9	ЦНС38.00.008	Диск гидропята насоса ЦНС 38
Насос ЦНС 38	7	ЦНС38.Я.00.006	Колесо рабочее насоса ЦНС 38
Насос ЦНС 38	4	ЦНС38.Я.00.005	Корпус
Насос ЦНС 38	17	ЦНС38.Я.00.003	Кронштейн передний
Насос ЦНС 38	18	ЦНС38.Я.00.004	Кронштейн задний
Насос ЦНС 38	2	ЦНС38.Я.00.001	Крышка нагнетания
Насос ЦНС 38	3	ЦНС38.Я.00.002	Крышка всасывания
Насос ЦНС38	11	ЦНС38.00.016	Кольцо гидропята насоса ЦНС 38
Насос ЦНС 38	1		Муфта к насосу ЦНС 38
Насос ЦНС38	12	ЦНС38.00.009-02	Вал насоса 38-44
Насос ЦНС38	12	ЦНС38.00.009-03	Вал насоса 38-66
Насос ЦНС38	12	ЦНС38.00.009-04	Вал насоса 38-88
Насос ЦНС38	12	ЦНС38.00.009-05	Вал насоса 38-110
Насос ЦНС38	12	ЦНС38.00.009-06	Вал насоса 38-132
Насос ЦНС38	12	ЦНС38.00.009-07	Вал насоса 38-154
Насос ЦНС38	12	ЦНС38.00.009-08	Вал насоса 38-176
Насос ЦНС38	12	ЦНС38.00.009-09	Вал насоса 38-198
Насос ЦНС38	12	ЦНС38.00.009-10	Вал насоса 38-220
Насос ЦНС 60	5	ЦНС60-198.01.005А1	Аппарат направляющий ЦНС 60 с кольцом уплот.

Наименование продукции	№ позиции на чертеже	Обозначение детали	Наименование изделия
Насос ЦНС 60	8	ЦНС60-198.01.035	Втулка дистанционная
Насос ЦНС 60	1	ЦНС60-198.01.106	Втулка упругая 00.106
Насос ЦНС 60	9	ЦНС60-198.01.009	Диск гидропята насоса ЦНС 60
Насос ЦНС 60	7	ЦНС60-198.01.007	Колесо рабочее насоса ЦНС 60
Насос ЦНС 60	10	ЦНС60P-198.01.010A	Кольцо 010A
Насос ЦНС 60	11	ЦНС60-198.01.011	Кольцо гидропята насоса ЦНС 60
Насос ЦНС 60	36	ЦНС60P-198.01.036	Втулка разгрузки
Насос ЦНС 60	4	ЦНС60P-198.01.004A	Корпус насоса ЦНС 60
Насос ЦНС60	2	ЦНС60-198.01.002	Крышка нагнетания насоса ЦНС(Г) 60
Насос ЦНС 60	3	ЦНС60-198.01.003A	Крышка всасывания насоса ЦНС(Г) 60
Насос ЦНС 60	1	ЦНС60-198.01-101/02	Полумуфта ЦНС 60-198.01. 101/02
Насос ЦНС 60	1	ЦНС60-198.01.105	Палец к муфте (1 к-т или 10шт.)
Насос ЦНС 60	1		Муфта в сборе к ЦНС 60
Насос ЦНС 60	12	ЦНС60.00.012A2-02	Вал насоса 60-66
Насос ЦНС 60	12	ЦНС60.00.012A2-03	Вал насоса 60-99
Насос ЦНС 60	12	ЦНС60.00.012A2-04	Вал насоса 60-132
Насос ЦНС 60	12	ЦНС60.00.012A2-05	Вал насоса 60-165
Насос ЦНС 60	12	ЦНС60.00.012A2-06	Вал насоса 60-198
Насос ЦНС 60	12	ЦНС60.00.012A2-07	Вал насоса 60-231
Насос ЦНС60	12	ЦНС60.00.012A2-08	Вал насоса 60-264
Насос ЦНС 60	12	ЦНС60.00.012A2-09	Вал насоса 60-297
Насос ЦНС 60	12	ЦНС60.00.012A2-10	Вал насоса 60-330
Насос ЦНС	27	ЦНС38.00.019	Втулка специальная 00.019
Насос ЦНС	28	ЦНС38.00.020	Втулка сальника 00.020
Насос ЦНС	14	ЦНС38.00.025A	Втулка 00.025
Насос ЦНС	26	ЦНС38.Я.00.035	Втулка
Насос ЦНС	8	ЦНС38.Я.00.038	Втулка дистанционная
Насос ЦНС	44	ЦНС38.00.040	Втулка 00.040 подшипника
Насос ЦНС	19, 24	ЦНС 013	Гайка
Насос ЦНС	23	ЦНС38.Я.00.027	Гайка вала
Насос ЦНС	10	ЦНС38.Я.00.017	Кольцо 017
Насос ЦНС	29	ЦНС38.00.022	Кольцо 00.022 отбойник
Насос ЦНС	30	ЦНС38..00.023	Кольцо

Наименование продукции	№ позиции на чертеже	Обозначение детали	Наименование изделия
Насос ЦНС	34	ЦНС38.00.029	Кольцо регулировочное 029
Насос ЦНС	24	ЦНС38.00.014	Крышка глухая 014
Насос ЦНС	25	ЦНС38.00.015	Крышка 00.015
Насос ЦНС	31	ЦНС38.Я.00.010	Шпонка специальная
Насос ЦНС	32	ЦНС38.00.026	Шпонка 00.026
Насос ЦНС	33	ЦНС38.00.028	Шпонка 00.028
Насос ЦНС	40		Манжета 1,2-50x70-1
Насос ЦНС	37		Кольцо 036-040-25
Насос ЦНС	36		Кольцо 040-045-30-2-2
Насос ЦНС	46		Кольцо 045-050-30-2-2
Насос ЦНС	39		Кольцо 250-260-58-2-2
Насос ЦНС	38		Кольцо 190-200-58
Насос ЦНС	39		Кольцо 295-305-58-2-2
Насос ЦНС	16		Пробка
Насос ЦНС	41		Подшипник 1608
Насос ЦНС	42		Набивка сквозного плетения АП-31 10x10
Насос ЦНС	22		Шайба Н24.05.019 ГОСТ 11872-89 (многолапч.)
Насос ЦНС	22		Гайка М24x1,5-6Н.6.05 ГОСТ 11871-88
Насос ЦНС 105	1		Втулка упругая
Насос ЦНС 105	18	ЦНС 105.01.016	Диск гидравлической пяты
Насос ЦНС 105	19	ЦНС 105.01.017	Кольцо гидравлической пяты
Насос ЦНС 105	3	ЦНС 105.01.001	Колесо рабочее
Насос ЦНС 105	4	ЦНС 105.01.001-01	Колесо рабочее на выдаче
Насос ЦНС 105	5	ЦНС 105.01.002	Крышка нагнетания
Насос ЦНС 105	6	ЦНС 105.01.003	Крышка всасывания
Насос ЦНС 105	1		Муфта в сборе
Насос ЦНС 105	1		Полумуфта к насосу
Насос ЦНС 105	10	ЦНС 105.01.007	Кронштейн задний
Насос ЦНС 105	9	ЦНС 105.01.006	Кронштейн передний
Насос ЦНС 105	8	ЦНС 105.01.005	Аппарат направляющий
Насос ЦНС 105	7	ЦНС 105.01.004	Корпус
Насос ЦНС 105	13	ЦНС105.01.010	Крышка передняя

Наименование продукции	№ позиции на чертеже	Обозначение детали	Наименование изделия
Насос ЦНС 105	14	ЦНС105.01.011 -01	Крышка глухая
Насос ЦНС 105	12	ЦНС105.01.009	Кольцо направляющего аппарата
Насос ЦНС 105	80	2шт на изд.	Кольцо 059-065-36-2-2 (рубашка вала+гайка вал)
Насос ЦНС 105	81	1шт	Кольцо 070-075-30-2-2 (на верх рубашки вала)
Насос ЦНС 105	82	1шт	Кольцо 210-220-58-2-2 ( под к/гид. не ставят)
Насос ЦНС 105	84		Кольцо 385-400-85-2-2 (уплотнение секций)
Насос ЦНС 105	82	2шт	Кольцо 265-275-58-2-2 (уплот. пер. и зад. кронш).
Насос ЦНС 105	87	3шт	Манжета 1.2-65x90-1 (2,40 РБ без НДС)
Насос ЦНС 105	22	ЦНС 105.01.020	Рубашка вала
Насос ЦНС 105	11	ЦНС 105.01.008	Втулка сальника
Насос ЦНС 105	20	ЦНС 105.01.018	Втулка дистанционная
Насос ЦНС 105	24	ЦНС 105.01.021	Втулка распорная
Насос ЦНС 105	24	ЦНС 105.01.022	Втулка гидрозатвора
Насос ЦНС 105	28	ЦНС 105.01.026	Втулка разгрузки
Насос ЦНС 105	30	ЦНС 105.01.028	Втулка подшипника
Насос ЦНС 105	25	ЦНС 105.01.023 -02	Вал ЦНС 105-98
	25	ЦНС 105.01.023 -03	Вал ЦНС 105-147
	25	ЦНС 105.01.023 -04	Вал ЦНС 105-196
	25	ЦНС 105.01.023 -05	Вал ЦНС 105-245
	25	ЦНС 105.01.023 -06	Вал ЦНС 105 -294
	25	ЦНС 105.01.023 -07	Вал ЦНС 105-343
	25	ЦНС 105.01.023 -08	Вал ЦНС 105-392
	25	ЦНС 105.01.023 -09	Вал ЦНС 105-441
	25	ЦНС 105.01.023 -10	Вал ЦНС 105-490
Насос ЦНС 105	27	ЦНС 105.01.024	Кольцо уплотняющее аппарат направляющий
Насос ЦНС 105	26	ЦНС 105.01.025	Кольцо уплотняющее корпуса
Насос ЦНС 105	29	ЦНС 105.01.027	Кольцо регулировочное
Насос ЦНС 105	31	ЦНС 105.01.029	Болт специальный
Насос ЦНС 105	17	ЦНС 105.01.015	Гайка вала
Насос ЦНС 180	7	ЦНС 180.01.004	Корпус
Насос ЦНС 180	3	ЦНС180.01.007	Колесо рабочее

Наименование продукции	№ позиции на чертеже	Обозначение детали	Наименование изделия
Насос ЦНС 180	4	ЦНС180.01.007-01	Колесо рабочее на выходе
Насос ЦНС 180	8	ЦНС 180.01.005	Аппарат направляющий
Насос ЦНС 180	18	ЦНС 180.01.016	Диск гидравлической пяты
Насос ЦНС 180	18	ЦНС180.01.014	Кольцо разгрузки
Насос ЦНС 180	19	ЦНС 180.01.017	Кольцо гидравлической пяты
Насос ЦНС 180	5	ЦНС 180.01.001	Крышка нагнетания
Насос ЦНС 180	6	ЦНС 180.01.002	Крышка всасывания
Насос ЦНС 180	7	ЦНС 180.01.019	Гайка вала
Насос ЦНС 180	22	ЦНС 180.01.020	Рубашка вала
Насос ЦНС 180	29	ЦНС 180.01.035	Кольцо регулировочное
Насос ЦНС 180	1		Палец к муфте (1 к-т или 10шт.)
Насос ЦНС 180	1		Втулка упругая к муфте
Насос ЦНС 180	1		Полумуфта электродвигателя (голая) ЦНС 180-170
Насос ЦНС 180	1		Муфта в сборе
Насос ЦНС 180	25	ЦНС180..01.023	Вал к насосу ЦНС 180-85
Насос ЦНС 180	25	ЦНС180..01.023 -03	Вал к насосу ЦНС 180-128
Насос ЦНС 180	25	ЦНС180..01.023 -04	Вал к насосу ЦНС 180-170
Насос ЦНС 180	25	ЦНС180..01.023 -05	Вал к насосу ЦНС 180-212
Насос ЦНС 180	25	ЦНС180..01.023 -06	Вал к насосу ЦНС 180-255
Насос ЦНС 180	25	ЦНС180..01.023 -07	Вал к насосу ЦНС 180-297
Насос ЦНС 180	25	ЦНС180..01.023 -08	Вал к насосу ЦНС 180-340
Насос ЦНС 180	25	ЦНС180..01.023 -09	Вал к насосу ЦНС 180-383
Насос ЦНС 180	25	ЦНС180..01.023 -10	Вал к насосу ЦНС 180-425
Насос ЦНС 180	90		Подшипник 1612 ГОСТ 28428-90
Насос ЦНС 180	12	ЦНС180.01.012	Кольцо аппарата направляющего
Насос ЦНС 180	13	ЦНС 180.01.010	Крышка
Насос ЦНС 180	14		Крышка глухая
Насос ЦНС 180	20	ЦНС180.01.018	Втулка дистанционная
Насос ЦНС 180	11	ЦНС180.01.009	Втулка сальника
Насос ЦНС 180	23	ЦНС180.01.021	Втулка распорная
Насос ЦНС 180	30	ЦНС180.01.028	Втулка подшипника
Насос ЦНС 180	24	ЦНС180.01.022	Втулка гидрозатвора

Наименование продукции	№ позиции на чертеже	Обозначение детали	Наименование изделия
Насос ЦНС 180	27	ЦНС180.01.024	Кольцо уплотнительное в аппарате
Насос ЦНС 180	26	ЦНС180.01.025	Кольцо уплотнительное в корпусе
Насос ЦНС 180	28	ЦНС180.01.026	Втулка разгрузки
Насос ЦНС 180	29	ЦНС180.01.035	Кольцо регулировочное -14шт.
Насос ЦНС 180	37	ЦНС180.01.030	Кольцо отбойник
Насос ЦНС 180	80		Кольцо резиновое 085-095-58-2-2 (рубашка вала)
Насос ЦНС 180	82		Кольцо рези-вое 220-230-58-2-2 (кронш. зад.)
Насос ЦНС 180	83		Кольцо рези-вое 295-305-58-2-2 (диск г/пяты)
Насос ЦНС 180	84		Кольцо резиновое 180.01.038 (корпуса)
Насос ЦНС 180	87		Манжета 1.2-75x100-1 ГОСТ 8752-79
Насос ЦНС 180	10	ЦНС 180.01.006	Кронштейн задний
Насос ЦНС 180	9	ЦНС 180.01.008	Кронштейн передний
Насос ЦНС 300	3	ЦНС 300. 01.007	Колесо рабочее
Насос ЦНС 300	8	ЦНС 300.01.005	Аппарат направляющий
Насос ЦНС 300	22	ЦНС 300.01.020	Рубашка вала
Насос ЦНС 300	17	ЦНС 300.01.019	Гайка вала
Насос ЦНС 300	29	ЦНС 300.01.035	К-т колец регулировочных (14 шт.)
Насос ЦНС 300	18	ЦНС 300.01.200	Диск гидравлической пяты
Насос ЦНС 300	19	ЦНС 300.01.017	Кольцо гидравлической пяты
Насос ЦНС 300	18	ЦНС 300.01.014	Кольцо разгрузки
Насос ЦНС 300	1		Муфта в сборе
Насос ЦНС 300	20	ЦНС 300.01.018	Втулка дистанционная
Насос ЦНС 300	28	ЦНС 300.01.026	Втулка разгрузки
Насос ЦНС 300	26	ЦНС 300.01.024	Кольцо уплотняющее корпус
Насос ЦНС 300	27	ЦНС 300.01.025	Кольцо уплотняющее по аппар. напр.
Насос ЦНС 300	9	ЦНС 300.01.003	Кронштейн передний
Насос ЦНС 300	10	ЦНС 300.01.006	Кронштейн задний
Насос ЦНС 300	5	ЦНС 300.01.001	Крышка нагнетания
Насос ЦНС 300	6	ЦНС 300.01.002	Крышка всасывания
Насос ЦНС 300	11	ЦНС 300.01.009	Втулка сальника
Насос ЦНС 300	27	ЦНС 300.01.022	Втулка гидрозатвора
Насос ЦНС 300	1	NSC250.93.006	Втулка упругая к муфте



Наименование продукции	№ позиции на чертеже	Обозначение детали	Наименование изделия
Насос ЦНС 300	23	ЦНС 300. 01. 021	Втулка распорная
Насос ЦНС 300	7	ЦНС 300.01. 004	Корпус
Насос ЦНС 300	87		Манжета 1.2-105x130 (4,40 РБ без НДС)
Насос ЦНС 300	51		Гайка ротора
Насос ЦНС 300	84		Кольцо резиновое Ф580-560-100
Насос ЦНС 300	80		Кольцо резиновое Ф108-120-75-2-2 (руб. вала+г/вал.)
Насос ЦНС 300	82		Кольцо резиновое Ф390-400-58-2-2 (крон. зад.)
Насос ЦНС 300	90		Подшипник 3618 ГОСТ 5721
	95		Набивка сквозного плетения АП-31 14x14

Головной офис:  
Санкт-Петербург  
+7 (812) 320-88-81

[www.elcomspb.ru](http://www.elcomspb.ru)  
[spb@elcomspb.ru](mailto:spb@elcomspb.ru)

Москва  
+7 (495) 640-88-81

Екатеринбург  
+7 (343) 278-88-81

Нижний Новгород  
+7 (831) 238-98-88

Воронеж  
+7 (473) 260-68-80

Ставрополь  
+7 (8652) 20-57-88

Новосибирск  
+7 (383) 311-08-88

Барнаул  
+7 (385) 259-07-88

Казань  
+7 (843) 211-81-11

Пермь  
+7 (342) 233-80-89

Краснодар  
+7 (861) 203-18-88

Саратов  
+7 (845) 239-80-87

Ростов-на-Дону  
+7 (863) 307-68-68

Омск  
+7 (381) 221-80-98

Самара  
+7 (846) 374-88-81

Киров  
+7 (8332) 20-96-88

Ижевск  
+7 (3412) 90-80-89

Алматы,  
Республика Казахстан  
+7 (727) 390-88-81

Уфа  
+7 (347) 225-68-88

Караганда,  
Республика Казахстан  
+7 (7212) 507-888

Красноярск  
+7 (391) 216-38-81

Челябинск  
+7 (351) 277-88-87

Бишкек,  
Кыргызская Республика  
+7 (996) 999 051717