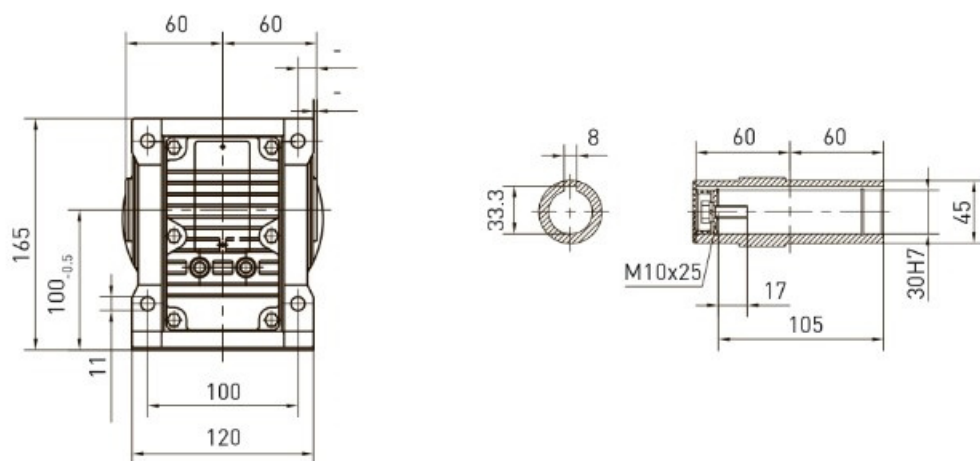
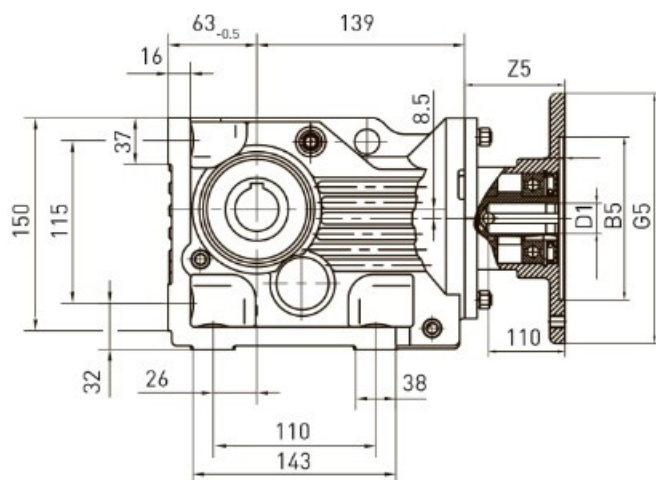


Габаритно-присоединительные размеры Конический редуктор КА37В с полым валом на лапах



К..АМ.. РАМ (присоединительные размеры к двигателю)

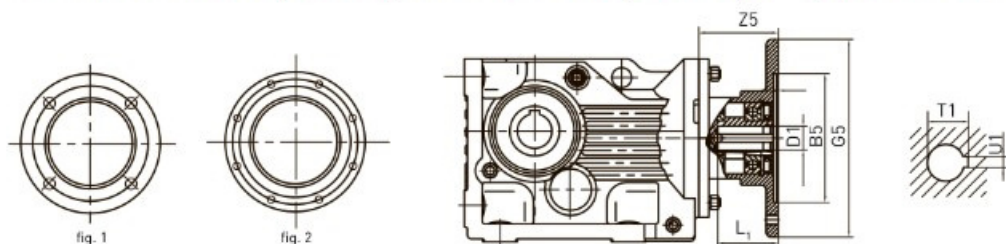


		Fig	B5	E5	F5	G2	G5	S5	Z5	D1	L1	T1	U1
К..37	AM63	1	95	115	3.5	120	140	M8	72	11	23	12.8	4
	AM71 ¹⁾		110	130			14			30	16.3	5	
	AM80 ¹⁾		130	165	4.5		200	M10	106	19	40	21.8	6
	AM90 ¹⁾									24	50	27.3	8