

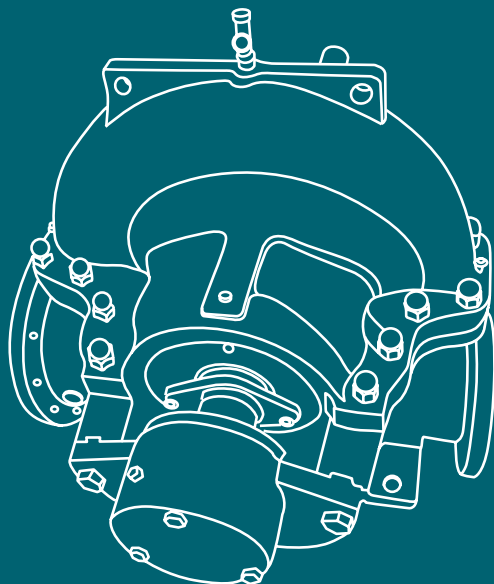


**НАСОСЫ ESQ ЦЕНТРОБЕЖНЫЕ
ДВУСТОРОННЕГО ВХОДА ТИПА «Д»
И АГРЕГАТЫ ЭЛЕКТРОНАСОСНЫЕ
НА ИХ ОСНОВЕ**

ТУ 36 3151-015-56284438-2016



**Руководство по эксплуатации
Паспорт**



СОДЕРЖАНИЕ

Введение	4
1. Описание и работа насоса (агрегата)	4
1.1. Наименование изделия	4
1.2. Технические характеристики	5
1.3. Состав изделия	7
1.4. Устройство и работа	7
1.5. Маркировка и пломбирование	10
1.6. Упаковка	10
2. Подготовка насоса (агрегата) к использованию	10
2.1. Меры безопасности при подготовке насоса (агрегата) к работе	10
2.2. Подготовка к монтажу	11
2.3. Монтаж	13
3. Использование агрегата	16
3.1. Эксплуатационные ограничения	16
3.2. Подготовка агрегата к работе	16
3.3. Использование агрегата	18
4. Техническое обслуживание	19
5. Текущий ремонт	22
6. Гарантии изготовителя, ресурсы и сроки службы	22
Приложение А - Характеристики насосов	25
Приложение Б – Габаритные, установочные и присоединительные размеры	32
Приложение В – Шумовые и вибрационные характеристики агрегатов	35
Приложение Г – Схема строповки	36
Приложение Д – Применяемые подшипники	37
Приложение Е – Схемы и примеры монтажа	38
Сведения об условиях эксплуатации насосов типа Д	40
Свидетельство о приемке и консервации	43

Руководство по эксплуатации (далее РЭ) предназначено для ознакомления обслуживающего персонала с конструкцией насосов и агрегатов и отдельных их узлов, а также с техническими характеристиками и правилами эксплуатации.

При ознакомлении с агрегатом следует дополнительно руководствоваться эксплуатационными документами на электрооборудование.

К монтажу и эксплуатации насосов (агрегатов) должен допускаться только квалифицированный персонал, обладающий знанием и опытом по монтажу и обслуживанию насосного оборудования, ознакомленный с конструкцией насоса и настоящим РЭ.

1. ОПИСАНИЕ И РАБОТА НАСОСА (АГРЕГАТА)

1.1 Назначение изделия.

Насосы центробежные двустороннего входа типа Д и агрегаты электронасосные на их основе предназначены для перекачивания воды и химически активных нетоксичных жидкостей плотностью до 1100 кг/м^3 , вязкостью до $60 \times 10^{-6} \text{ м}^2/\text{с}$ (60 сСт), температурой от минус 40 до плюс 95 °С, не содержащих твердых включений по массе более 0,05 %, размеру более 0,2 мм и микротвердостью более 6,5 ГПа (650 кгс/мм^2). Насосы (агрегаты) не предназначены для перекачивания взрывопожароопасных жидкостей.

Насосы относятся к изделиям общего назначения вида I (восстанавливаемые) ГОСТ 27.003-90.

Насосы и агрегаты изготавливаются в климатическом исполнении и категории размещения УХЛ 3.1 или УХЛ4 по ГОСТ 15150-69.

Насосы и агрегаты выполнены в соответствии с общими требованиями безопасности по ГОСТ 31839-2012.

Структурная схема обозначения насоса:

1Д200-90 а-т-УХЛ4

где 1Д200-90- марка насоса (агрегата);

1 – первая модернизация насоса;

Д – насос двустороннего входа;

200 – подача, $\text{м}^3/\text{ч}$ (в номинальном режиме при номинальной частоте вращения);

90 – напор, м (в номинальном режиме при номинальной частоте вращения);

а, б – индекс обточки рабочего колеса (а или б – уменьшенные диаметры рабочего колеса).

Тип уплотнения вала:

без обозначения – двойной сальник,

т – одинарное торцовое.

1.2 Технические характеристики.

1.2.1 Основные параметры и показатели качества приведены в таблице 1.

Таблица 1.

Тип насосного агрегата	Подача Q, м³/ч	Напор H, м.в.с.	Частота вращения n, об./мин	КПД насоса, %	Потребляемая мощность насоса P, кВт	Допускаемый кавитационный запас м, не более (NPSHR)	Допускаемый диапазон подач, м³/ч	Давление на входе, МПа (кгс/см²), не более.	
								Сальниковое уплотнение	Торцевое уплотнение
Д 160-112	160	112	3000	73	75	4,2	100-200	0,3(3)	0,6(6)
Д 160-112а	140	100	3000	70	65	4,0	92-190	0,3(3)	0,6(6)
Д 160-112б	135	80	3000	68	44	3,9	80-180	0,3(3)	0,6(6)
Д 160-112	80	28	1500	73	10,5	4,2	42-111	0,3(3)	0,6(6)
Д 160-112а	75	25	1500	70	8,8	4,1	41-108	0,3(3)	0,6(6)
Д 160-112б	70	21	1500	68	7,6	4,1	40-100	0,3(3)	0,6(6)
Д 200-36	200	36	1500	76	29	4,3	140-280	0,3(3)	0,6(6)
Д 200-36а	190	30	1500	73	25	4,2	130-260	0,3(3)	0,6(6)
Д 200-36б	180	25	1500	71	19	4,1	120-250	0,3(3)	0,6(6)
Д 320-50	320	50	1500	80	60	4,5	230-390	0,3(3)	0,6(6)
Д 320-50а	300	39	1500	77	45	4,0	205-340	0,3(3)	0,6(6)
Д 320-50б	300	30	1500	75	32	4,0	190-325	0,3(3)	0,6(6)
1Д 200-90	200	90	3000	75	75	5,5	140-240	0,3(3)	0,6(6)
1Д 200-90а	180	74	3000	72	57	5,3	130-220	0,3(3)	0,6(6)
1Д 200-90б	160	62	3000	70	42	5,2	115-205	0,3(3)	0,6(6)
1Д 200-90	100	22,5	1500	75	10	5,3	70-120	0,3(3)	0,6(6)
1Д 200-90а	90	19	1500	72	9	5,2	60-115	0,3(3)	0,6(6)
1Д 200-90б	80	16	1500	70	7,5	5,2	55-110	0,3(3)	0,6(6)
1Д 250-125	250	125	3000	76	120	6,0	170-320	0,3(3)	0,6(6)
1Д 250-125а	240	110	3000	73	95	5,9	160-300	0,3(3)	0,6(6)
1Д 250-125б	220	90	3000	71	82	5,7	150-270	0,3(3)	0,6(6)
1Д 250-125	125	30	1500	76	17	5,5	87-160	0,3(3)	0,6(6)
1Д 250-125а	120	27,5	1500	73	15	5,4	68-155	0,3(3)	0,6(6)
1Д 250-125б	110	22	1500	71	11,5	5,2	62-150	0,3(3)	0,6(6)
1Д 315-50	315	50	3000	82	56	6,5	238-395	0,3(3)	0,6(6)
1Д 315-50а	300	42	3000	79	42	6,2	200-370	0,3(3)	0,6(6)
1Д 315-50б	220	36	3000	77	33	5,6	165-320	0,3(3)	0,6(6)
1Д 315-71	315	71	3000	82	78	6,5	218-380	0,3(3)	0,6(6)
1Д 315-71а	300	62	3000	79	64	6,3	210-360	0,3(3)	0,6(6)
1Д 315-71б	280	52	3000	77	56	6,0	190-340	0,3(3)	0,6(6)
1Д 315-71	160	18	1500	80	12	6,3	105-180	0,3(3)	0,6(6)
1Д 315-71а	150	17	1500	77	11	6,0	100-170	0,3(3)	0,6(6)
1Д 315-71б	130	14	1500	75	8	5,7	95-160	0,3(3)	0,6(6)
1Д 500-63	500	63	1500	80	113	4,5	340-650	0,3(3)	0,6(6)
1Д 500-63а	450	53	1500	77	92	4,2	315-595	0,3(3)	0,6(6)
1Д 500-63б	400	44	1500	75	68	4,0	300-550	0,3(3)	0,6(6)
1Д 500-63	340	28	1000	78	38	4,3	240-420	0,3(3)	0,6(6)
1Д 500-63а	300	24	1000	75	31	4,2	220-405	0,3(3)	0,6(6)
1Д 500-63б	270	20	1000	73	22	4,0	200-390	0,3(3)	0,6(6)
1Д 630-90	630	90	1500	82	206	5,5	445-700	0,3(3)	0,6(6)
1Д 630-90а	550	74	1500	79	170	5,4	380-725	0,3(3)	0,6(6)
1Д 630-90б	500	60	1500	77	116	5,3	300-675	0,3(3)	0,6(6)
1Д 630-90	500	38	1000	80	78	4,5	350-600	0,3(3)	0,6(6)

Тип насосного агрегата	Поддача Q, м³/ч	Напор Н, м.в.с.	Частота вращения n, об./мин	КПД насоса, %	Потребляемая мощность насоса P, кВт	Допускаемый кавитационный запас м, не более (NPSHR)	Допускаемый диапазон подачи, м³/ч	Давление на входе, МПа (кгс/см²), не более.	
								Сальниковое уплотнение	Торцевое уплотнение
1Д 630-90а	470	30	1000	77	60	4,2	325-575	0,3(3)	0,6(6)
1Д 630-90б	420	25	1000	75	46	3,9	300-550	0,3(3)	0,6(6)
1Д 630-125	630	125	1500	75	320	5,5	445-765	0,3(3)	0,6(6)
1Д 630-125а	550	101	1500	72	220	5,3	415-710	0,3(3)	0,6(6)
1Д 630-125б	500	82	1500	70	180	5,1	402-685	0,3(3)	0,6(6)
1Д 630-125с	500	54	1000	73	102	5,3	350-580	0,3(3)	0,6(6)
1Д 630-125а	450	45	1000	70	83	5,1	335-550	0,3(3)	0,6(6)
1Д 630-125б	420	38	1000	68	63	4,9	315-530	0,3(3)	0,6(6)
1Д 720-90	720	90	1500	80	222	6,9	500-900	0,3(3)	0,6(6)
1Д 720-90а	650	74	1500	77	164	6,5	450-790	0,3(3)	0,6(6)
1Д 720-90б	580	59	1500	75	118	6,3	400-720	0,3(3)	0,6(6)
1Д 720-90	485	41	1000	80	68,5	5,5	325-625	0,3(3)	0,6(6)
1Д 720-90а	440	34	1000	77	51,5	5,1	300-560	0,3(3)	0,6(6)
1Д 720-90б	390	27	1000	75	37	4,8	270-500	0,3(3)	0,6(6)
1Д 800-56	800	56	1500	84	150	5,0	550-970	0,3(3)	0,6(6)
1Д 800-56а	740	48	1500	81	120	4,5	520-900	0,3(3)	0,6(6)
1Д 800-56б	700	40	1500	79	103	4,1	500-820	0,3(3)	0,6(6)
1Д 800-56	540	28	1000	82	50	4,8	360-660	0,3(3)	0,6(6)
1Д 800-56а	500	22	1000	79	40	4,6	340-600	0,3(3)	0,6(6)
1Д 800-56б	470	19	1000	77	31	4,4	330-560	0,3(3)	0,6(6)
1Д 1250-63	1250	63	1500	86	270	5,5	870-1570	0,3(3)	0,6(6)
1Д 1250-63а	1100	52,5	1500	83	200	5,1	780-1400	0,3(3)	0,6(6)
1Д 1250-63б	1050	44	1500	81	160	5,1	600-1300	0,3(3)	0,6(6)
1Д 1250-63	800	28	1000	85	82	5,3	615-1005	0,3(3)	0,6(6)
1Д 1250-63а	740	24	1000	82	62	5,1	590-985	0,3(3)	0,6(6)
1Д 1250-63б	710	20	1000	80	49	4,9	550-948	0,3(3)	0,6(6)
1Д 1250-125	1250	125	1500	82	560	5,5	980-1510	0,3(3)	0,6(6)
1Д 1250-125а	1150	102	1500	79	410	5,4	800-1380	0,3(3)	0,6(6)
1Д 1250-125б	1030	87	1500	77	340	5,3	730-1290	0,3(3)	0,6(6)
1Д 1250-125	800	56	1000	80	165	5,3	548-1015	0,3(3)	0,6(6)
1Д 1250-125а	750	48	1000	77	140	5,2	515-900	0,3(3)	0,6(6)
1Д 1250-125б	700	40	1000	75	110	5,2	500-805	0,3(3)	0,6(6)
1Д 1600-90	1600	90	1500	86	480	7,0	1100-2000	0,3(3)	0,6(6)
1Д 1600-90а	1450	75	1500	83	380	6,0	1000-1790	0,3(3)	0,6(6)
1Д 1600-90б	1300	63	1500	81	290	5,6	910-1600	0,3(3)	0,6(6)
1Д 1600-90	1000	40	1000	85	140	5,0	740-1250	0,3(3)	0,6(6)
1Д 1600-90а	970	34	1000	82	118	4,8	690-1170	0,3(3)	0,6(6)
1Д 1600-90б	870	30	1000	80	90	4,7	610-1100	0,3(3)	0,6(6)
2Д 2000-21	2000	21	1000	88	146	5,0	1000-2380	0,3(3)	0,6(6)
2Д 2000-21а	1750	18	1000	85	102	4,8	1000-2200	0,3(3)	0,6(6)
2Д 2000-21	1250	13	750	86	58	3,0	740-1580	0,3(3)	0,6(6)
2Д 2000-21а	1250	10	750	83	45	3,0	690-1530	0,3(3)	0,6(6)

1. Значения основных параметров указаны при работе на воде с температурой 20°C и плотностью 1000 кг/м³.
2. Допустимые отклонения параметров: для подачи - ±8%, для напора ±5%.
3. Потребляемая мощность указана для номинальной рабочей точки с учетом допустимых отклонений.
4. Значение КПД приведено для оптимального режима в рабочем интервале характеристики. Допустимое отклонение КПД - минус 5%.

1.2.2 Насос (агрегат) должен эксплуатироваться в рабочем интервале подачи. Эксплуатация насоса (агрегата) за пределами рабочего интервала не рекомендуется из-за снижения энергетических показателей и показателей надежности, при этом гарантия на насос (агрегат) не распространяется (см. п. 6.6 паспорта). Характеристики насосов приведены в приложении А.

1.3 Состав изделия.

1.3.1 В комплект поставки насоса входит:

- насос в упаковке;
- соединительная муфта;
- паспорт и руководство по эксплуатации.

Примечание: по требованию заказчика возможна поставка насоса с муфтой, ограждением муфты, на раме, но без электродвигателя.

1.3.2 В комплект поставки агрегата входит:

- насос;
- рама;
- кожух защитный;
- электродвигатель;
- паспорт и руководство по эксплуатации;
- эксплуатационная документация на электродвигатель (поставляемая производителем электродвигателя).

1.4 Устройство и принцип работы

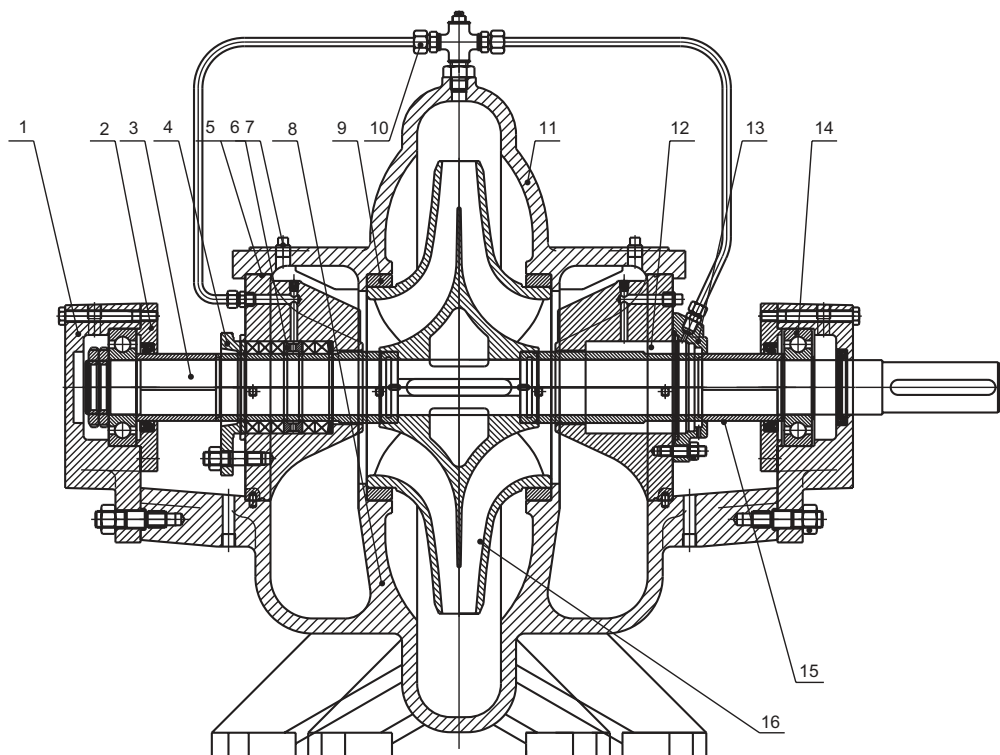
1.4.1 Насос типа Д – центробежный двустороннего входа, горизонтальный одноступенчатый с двусторонним полуспиральным подводом жидкости к рабочему колесу двустороннего входа и спиральным отводом.

Принцип действия насоса заключается в преобразовании механической энергии привода в гидравлическую энергию жидкости за счет гидродинамического воздействия лопастной системы рабочего колеса, подвода и отвода.

1.4.2 Электронасосный агрегат состоит из насоса и приводного двигателя, установленных на общей сварной фундаментной раме и соединенных между собой при помощи муфты.

1.4.3 Корпус насоса (поз.8. рис. 1) представляет собой чугунную или стальную отливку, которая имеет разъем в горизонтальной плоскости, проходящей через ось ротора.

Всасывающий и нагнетательный патрубки насоса расположены в нижней половине корпуса и направлены в разные стороны, благодаря чему возможна разборка и ремонт насоса без отсоединения трубопроводов и снятия электродвигателя.



- | | | | |
|---|---------------------------|----|-----------------------------|
| 1 | Корпус подшипника | 9 | Уплотняющие кольца |
| 2 | Крышка подшипника | 10 | Подвод затворной жидкости |
| 3 | Вал | 11 | Крышка насоса |
| 4 | Крышка сальника | 12 | Торцевое уплотнение (заказ) |
| 5 | Крышка корпуса уплотнения | 13 | Крышка уплотнения |
| 6 | Кольцо сальника | 14 | Подшипник |
| 7 | Корпус уплотнения | 15 | Защитные втулки |
| 8 | Корпус насоса | 16 | Рабочее колесо |

Рисунок 1. Насосы ESQ центробежные двустороннего входа типа «Д»

1.4.4 Конфигурацию каналов корпуса (поз. 8. рис 1) продолжает крышка (поз. 11. рис 1).

В корпусе насоса установлены уплотняющие кольца (поз. 9. рис 1), защищающие корпус и крышку корпуса от износа и уменьшающие перетечки жидкости из напорной полости во всасывающую.

Для сбора утечек из концевых уплотнений в корпусе насоса предусмотрены сальниковые ванны.

1.4.5 Ротор насоса, который состоит из вала (поз. 3. рис 1), рабочего колеса (поз. 16. рис 1), защитных втулок (поз. 15. рис 1), подшипников (поз. 14. рис 1) приводится во вращение электродвигателем через соединительную муфту.

Опорами ротора служат радиальные шариковые подшипники, смазываемые консистентной смазкой. Допускается применение подшипников, заправленных консистентной смазкой на весь срок службы. Основные сведения о подшипниках приведены в приложении Д.

1.4.6 Конструкция корпуса подшипников предусматривает возможность замены и диагностики подшипников без разборки насоса.

1.4.7 Направление вращения ротора **левое (против часовой стрелки)**, если смотреть со стороны привода. По требованию Заказчика возможно изготовление насоса с правым вращением ротора (по часовой стрелке).

1.4.8 Рабочее колесо (поз.16. рис 1) двухстороннего входа, что позволяет в основном уравновесить осевые силы. Остаточные осевые силы воспринимаются радиальными шарикоподшипниками.

1.4.9 Для предотвращения протечек жидкости по валу в корпусе насоса устанавливаются сальниковые или одинарные торцовые уплотнения.

При перекачивании жидкостей с температурой до 60 °С гидравлический затвор сальника выполняется посредством подвода жидкости к кольцу сальника, из полости насоса, через внешние трубки (поз. 10, рис. 1).

Подача затворной и охлаждающей жидкости в зону сальникового уплотнения при температуре перекачиваемой жидкости свыше 60 °С производится от постороннего источника.

1.4.10 Для передачи крутящего момента от вала электродвигателя к валу насоса используются втулочно-пальцевые муфты.

Соединительные муфты насосных агрегатов имеют защитное ограждение.

1.4.11 Рама агрегата представляет собой сварную конструкцию, изготовленную из стального проката.

1.4.12 Изготовитель оставляет за собой право изменение конструкции насосов, соединительных муфт и рам насосных агрегатов без ухудшения

технических параметров.

1.5 Маркировка и пломбирование

1.5.1 Маркировка насоса

На насосе установлена табличка (шильда), на которой отображена следующая информация:

- наименование или товарный знак завода – изготовителя;
- обозначение насоса (тип насоса);
- подача, м³/ч;
- напор, м;
- допускаемый кавитационный запас, м;
- частота вращения, об/мин;
- год и месяц выпуска;
- масса насоса, кг;
- заводской номер насоса и клеймо ОТК.

1.5.2 Направление вращения ротора обозначено стрелкой на корпусе, окрашенной в красный цвет.

1.5.3 После консервации отверстия патрубков закрываются заглушками и пломбируются консервационными пломбами (пятно красной краски). Резьбовые отверстия заглушаются металлическими или пластмассовыми пробками.

Срок действия консервации насоса – 3 года при условии хранения 2(С) ГОСТ 15150-69.

1.5.4 Разъем корпуса, крышки насоса и корпуса подшипников пломбируется гарантийными пломбами (пятна красной краски).

1.6 Упаковка.

1.6.2 Насос поставляется потребителю в таре (упаковке). Насосный агрегат поставляется без упаковки.

Эксплуатационная документация вложена в полиэтиленовый пакет и закреплена на крышке насоса.

2. ПОДГОТОВКА НАСОСА (АГРЕГАТА) К ИСПОЛЬЗОВАНИЮ

2.1 Меры безопасности при подготовке насоса (агрегата) к работе

2.1.1 Насос (агрегат) при транспортировании, погрузке и разгрузке должен перемещаться в соответствии с ГОСТ 12.3.020-80, требованиями чертежей и указаниями настоящего руководства.

2.1.2 При подъеме и установке насоса и агрегата строповку производить по схемам, приведенным в приложении Г.

Запрещается поднимать агрегат за места, не предусмотренные схемой строповки (за рым болты двигателя или за вал насоса).

При превышении нагрузок, передаваемых трубопроводами на корпус насоса, может быть нарушена герметичность соединений насоса, что приведет к утечкам перекачиваемой жидкости.

В этом случае при перекачивании химически активных или горячих жидкостей создается угроза для окружающей среды и здоровья людей!

2.1.3 Насосы центробежные и агрегаты электронасосные на их основе соответствуют требованиям ГОСТ 31839-2012.

Каждый насосный агрегат на месте эксплуатации должен быть обеспечен индивидуальной или общей системой автоматизации и защиты, запрещающей пуск и работу насоса при:

- незаполненном насосе;
- повышении температуры подшипников выше 90 °С.

2.2 Подготовка к монтажу

До начала монтажных работ должны быть закончены работы по подготовке фундамента для установки агрегата.

2.2.1 При подготовке фундамента должны выполняться следующие требования:

- место установки насоса (агрегата) должно обеспечивать свободный доступ к насосу (агрегату) для его обслуживания во время эксплуатации, а также возможность его разборки и сборки;

- масса бетонного фундамента должна не менее чем в 4 раза превышать массу агрегата;

- предусматривать при подготовке фундамента 50 - 80 мм запаса по высоте для последующей подливки фундаментной рамы цементным раствором, до нижней полки швеллера основания;

- бетон фундамента должен полностью затвердеть до начала установки агрегата. Поверхность фундамента должна быть горизонтальной и ровной.

- длина и ширина бетонного фундамента должна быть не менее чем на 200 мм больше рамы –основания;

- необходимо заложить колодцы под фундаментные болты (шпильки) размером 200 x100 мм глубиной 550 мм. Колодцы должны быть с окнами, выходящими за край рамы. Окна необходимы для заливки раствора. После затвердевания раствора, удалить формы колодцев под анкерные болты;

- разместить фундаментные болты в колодцах;

- по возможности внутренние полости рамы залить бетонным раствором

до верхней полки швеллера основания;

- при отсутствии у потребителя возможности заливки основания рамы агрегата бетонным раствором, он обязан обеспечить жесткость конструкции иными способами. Критериями жесткости является отсутствие повышенной вибрации, см. приложение В.

2.2.2 Требования к трубопроводам и арматуре в системе Заказчика:

- насос не должен служить опорной точкой для закрепления трубопроводов.

Все трубопроводы должны иметь самостоятельные опоры;

- в трубопроводной системе Заказчика рекомендуется применять компенсаторы. Компенсаторы служат для компенсации температурных деформаций, снижения механических нагрузок, вызванных резким изменением давления в трубопроводе, для изоляции корпусного шума в трубопроводе;

- подводящий (всасывающий) трубопровод должен быть уложен с подъемом в сторону насоса, а при работе в режиме подпора – с уклоном в сторону насоса.

Всасывающий трубопровод должен по возможности быть коротким, с наименьшим числом колен, без резких переходов и острых углов. Диаметр всасывающего трубопровода должен быть не меньше диаметра всасывающего патрубка насоса.

Условные схемы монтажа насосов и подводящих трубопроводов приведены в приложении Е.

При работе насоса с разряжением и при отсутствии у Заказчика системы вакуумирования или вакуумного насоса во всасывающем трубопроводе должен быть установлен обратный клапан.

В напорном трубопроводе в общем случае должен быть установлен обратный клапан и задвижка, манометр устанавливается перед задвижкой.

Обратный клапан необходим для защиты насоса от гидравлического удара, который может возникнуть вследствие обратного тока перекачиваемой среды при внезапной остановке агрегата.

Задвижка в напорном трубопроводе используется при пуске насоса в работу, а также для регулирования подачи и напора.

- трубопроводы должны быть герметичными;

- для трубопроводов небольшой длины их номинальный диаметр должен, по меньшей мере, соответствовать диаметру патрубка насоса;

- при длинных трубопроводах диаметр должен определяться для каждого конкретного случая, исходя из экономических соображений;

- при присоединении к насосу трубопровода большего диаметра, чем диаметр патрубка насоса, между патрубком и трубопроводом устанавливается

переходной конический патрубок с углом конусности не более 10° на напорном трубопроводе и не более 8° на всасывающем трубопроводе.

2.2.3 При перекачивании насосом жидкости с температурой свыше 60 °С или жидкостей, содержащих абразивные включения, необходимо подвести к сальникам или торцовым уплотнениям охлаждающую (затворную) жидкость от постороннего источника.

2.2.4 Если возникает опасность того, что насос может работать на закрытую задвижку более 2-х минут, необходимо предусмотреть байпас (обводную линию), чтобы обеспечить минимальную, но не менее 10 % от максимального расхода, циркуляцию жидкости.

2.3 Монтаж

2.3.1 Монтаж и наладку электронасосного агрегата производить в соответствии с настоящим руководством по эксплуатации и технической документацией предприятия-изготовителя электродвигателя.

2.3.2 Установить насос (агрегат) на заранее подготовленный фундамент, выполненный в соответствии со строительными нормами и требованиями п. 2.2.1.

Установка агрегата осуществляется в следующем порядке:

- после доставки насоса (агрегата) на место установки, необходимо освободить его от упаковки, убедиться в сохранности пломб и заглушек на всасывающем и нагнетательном патрубках, проверить наличие эксплуатационной документации;

- установить раму агрегата на фундаментные болты в колодцах и завернуть (предварительно) гайки на них;

- выставить агрегат по уровню горизонтально. Отклонение от горизонтальности не должно превышать 0,2 мм на 1 м длины;

- залить фундаментные болты в колодцах фундамента быстросхватывающим цементным раствором. После затвердения раствора проверить положение агрегата по уровню;

- подлить фундаментную плиту по возможности безусадочным бетоном.

2.3.3 Вывернуть болты крепления фиксирующего устройства вала электродвигателя (при наличии). Удалить фиксатор, вывернутые болты установить на место.

2.3.4 Снять с наружных поверхностей насоса консервирующую смазку и протереть их ветошью, смоченной в керосине или уайт-спирите.

Расконсервация проточной части насоса не производится, если консервирующий состав не оказывает отрицательного влияния на перекачиваемый

продукт. Если попадание в перекачиваемый продукт консервирующего состава недопустимо, проточную часть насоса промыть бензином или уайт-спиритом.

2.3.5 Присоединить напорный и всасывающий трубопроводы:

- смещение осей всасывающего и напорного трубопроводов относительно осей патрубков насоса должно быть не более 0,5 мм;
- допуск параллельности фланцев – не более 0,15 мм на каждые 150 мм диаметра;
- перед присоединением к патрубкам насоса трубопроводы и фланцы должны быть предварительно тщательно очищены от окалины, грата и других загрязнений;

Запрещается исправлять перекос подтяжкой болтов или постановкой косых прокладок.

2.3.6 После завершения монтажа всех трубопроводов необходимо:

- проверить центрирование валов насоса и двигателя, предварительно сняв ограждение муфты, и, при необходимости, провести подцентровку;

Категорически запрещается эксплуатация электронасосного агрегата без проведения проверки и подцентровки валов электродвигателя и насоса.

- проверку радиального смещения осей насоса и двигателя производить на муфте приспособлением с установленным в нем индикатором (рис. 2) или с помощью прибора для центровки валов, или с помощью линейки и других приспособлений;

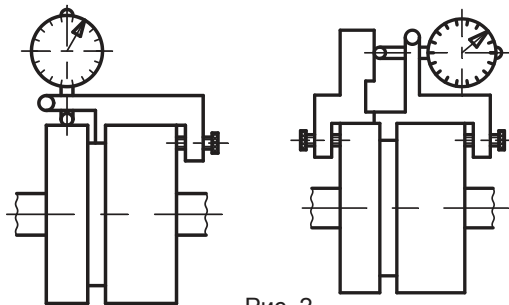


Рис. 2

Допуски соосности и торцового биения не должны превышать 0,06 мм для насосов с частотой вращения до 3000 об/мин и 0,08 – при частоте вращения 1500 об/мин.

От точности центровки в значительной степени зависят вибрационная характеристика агрегата, надежность и долговечность подшипников, уплотнений, соединительной муфты, валов и агрегатов в целом.

2.3.7 После проведения центровки установить на место ограждение муфты. Ограждение муфты насоса обеспечивает гарантированный зазор между муфтой и кожухом. При поставке во взрывоопасные производства ограждение муфты с выключателем обеспечивает работу только при закрытом ограждении муфты.

2.3.8 При эксплуатации двигатель и насос должны быть заземлены в соответствии с ГОСТ 12.2.007.0-75 и ГОСТ 12.1.030-81 и отвечать требованиям безопасности технических условий на двигатель. Зажимы и заземляющие знаки должны соответствовать ГОСТ 21130-75. Технические требования к заземляющим устройствам должны соответствовать ГОСТ 12.1.030-81.

2.3.9 Для агрегата необходимо проверять значение сопротивления между заземляющим болтом и любой нетоковедущей частью, которая может оказаться под напряжением. Значение сопротивления не должно превышать 0,1 Ом.

2.3.10 При монтаже и эксплуатации агрегата сопротивление изоляции обмоток двигателя относительно корпуса, измеренное мегомметром на напряжение:

- 500 В - для двигателей с номинальным напряжением до 500 В включительно;
 - 1000 В - для двигателей с номинальным напряжением свыше 500 В;
 - 2500 В - для двигателей с номинальным напряжением свыше 6000 В
- не должно быть менее 1 МОм.

2.3.11 Класс защиты изделия от поражения электрическим током 1 ГОСТ12.2.007.0-75.

2.3.12 При установке агрегата на месте эксплуатации должны быть предусмотрены средства защиты обслуживающего персонала от непреднамеренного контакта с горячими элементами насоса: при температуре поверхности более 45 °С - для взрыво- и пожароопасных зон и более 68 °С - для остальных зон.

2.3.13 При перекачивании насосом жидкости с температурой свыше 60 °С или жидкостей, содержащих абразивные включения, необходимо подвести к сальникам трубопровод для подачи охлаждающей (затворной) жидкости.

2.3.14 При агрегатировании насоса заказчиком необходимо также соблюдать требования настоящего раздела руководства по эксплуатации.

Ответственность за гарантии и качество насоса и агрегата в целом в данном случае несет заказчик.

3. ИСПОЛЬЗОВАНИЕ АГРЕГАТА ПО НАЗНАЧЕНИЮ

3.1 Эксплуатационные ограничения

3.1.1 Агрегат должен быть использован для условий и перекачиваемых сред, соответствующих требованиям настоящего руководства.

Возможность использования агрегата для рабочих сред, не предусмотренных в руководстве, должна быть согласована с разработчиком документации на агрегат.

Запрещается длительная работа насосного агрегата на подачах, значения которых находятся за пределами рабочего интервала подач.

3.1.2 Запуск агрегата обычно производится при закрытой задвижке на выходе.

Запрещается работа насоса более двух минут при закрытой задвижке на напорном трубопроводе.

Допускается производить запуск на открытую задвижку, при этом подача насоса должна быть заранее отрегулирована и находиться внутри предпочтительного интервала подач.

3.1.3 При необходимости запуска на открытую задвижку можно также использовать устройство «мягкого» пуска электродвигателя.

3.1.4 Для контроля нагрева подшипниковых узлов в крышках корпуса подшипников предусмотрены резьбовые отверстия М8 х 1 закрытые пробками 9 (рисунки 1 и 1.1).

Температура нагрева подшипников не должна превышать температуру помещения более чем на 50°C и быть выше 90°C .

3.1.5 Для контроля вибрации в зоне подшипниковых опор на скобах, крепящих ротор к корпусу насоса, предусмотрены площадки для установки вибродатчиков.

Средние квадратические значения виброскорости не должны превышать значения, приведенные в приложении В.

3.2 Подготовка агрегата к работе

3.2.1 Особые условия применения.

Заказчиком должна быть исключена возможность работы насоса без предварительного заполнения его перекачиваемой жидкостью.

Эксплуатация насосов должна осуществляться только при наличии во всасывающей и напорной линии приборов контроля давления (разрежения). При комплектации насоса/агрегата датчиками КИП и А заказчиком должен быть обеспечен уровень взрывозащиты не ниже насоса/агрегата, ответственность за выбор датчиков несет заказчик.

При подключении датчиков КИП и А и электрооборудования насоса/агрегата

заказчик должен обеспечить необходимый уровень взрывозащиты кабельных вводов.

Категорически запрещается:

Запрещается последовательная работа насосов.

Запрещается эксплуатация агрегата без установки защитного ограждения муфты.

Запрещается устранять неисправности при работающем насосе.

Запрещается эксплуатация насоса (агрегата) за пределами рабочего интервала подач.

Запрещается работа насоса при закрытой напорной задвижке более 2 минут;

Запрещается запуск насоса без его предварительного заполнения перекачиваемой жидкостью.

Запрещается эксплуатация агрегата без подсоединения двигателя и насоса к заземляющему устройству.

3.2.2 Указания по включению агрегата.

Запуск агрегата в работу производить в следующем порядке:

- внимательно осмотреть насос и двигатель. При первом запуске и в случае запуска насоса после длительной стоянки повернуть вручную ротор насоса и убедиться в отсутствии помех вращению ротора;

- убедиться в наличии смазки в подшипниках;

- открыть задвижку на входном трубопроводе и закрыть на напорном;

- продуть манометры и мановакуумметры и проверить давление (разряжение) жидкости на входе в насос;

- заполнить насос и входной трубопровод перекачиваемой жидкостью, подключив систему вакуумирования к резьбовому отверстию G 3/8 в верхней части крышки насоса. Если насос работает в системе с подпором, то заполнение насоса и всасывающей линии допускается проводить «самотеком». Насос нужно заполнять до тех пор пока через воздушный кран или пробку не польется струйка жидкости без воздушных пузырьков;

- проверить направление вращения ротора насоса при пробном пуске. При необходимости изменить направление вращения двигателя в соответствии с инструкцией;

- при правильном направлении вращения двигателя открыть краны у манометра и мановакуумметра и по показаниям прибора убедиться, что напор насоса соответствует напору при закрытой задвижке (нулевой подаче);

- постепенно открывать задвижку на нагнетании до получения требуемой подачи или напора.

3.3 Использование агрегата

3.3.1 В процессе эксплуатации (в зависимости от требований к режиму работы и схемы подключения) агрегат может находиться в одном из следующих состояний:

- агрегат в работе;
- агрегат в режиме ожидания;
- агрегат в резерве;
- агрегат выведен из резерва (при периодическом режиме работы, для выполнения текущего или капитального ремонтов и т.п.).

3.3.2 При эксплуатации агрегата необходимо проводить его техническое обслуживание согласно требованиям п. 4.3, выполнять меры безопасности согласно п. 2.1, соблюдать эксплуатационные ограничения согласно п. 3.1.

3.3.3 При нахождении в режиме ожидания или в резерве насос должен быть полностью подготовлен к работе, а именно:

- удален воздух из насоса;
- обеспечено давление на входе в насос не менее значения, обеспечивающего бескавитационную работу насоса;
- подано напряжение на электрооборудование и систему управления агрегатом;
- подключены приборы контроля за работой насоса и электрооборудования;
- поддерживается температурный режим перекачиваемой жидкости и окружающего помещения.

Включение в работу находящегося в резерве агрегата производится при отказе основного рабочего агрегата.

3.3.4 Резкие колебания стрелок приборов, а также повышенный шум и вибрация характеризуют ненормальную работу агрегата. В этом случае необходимо остановить агрегат и устранить неисправности.

3.3.5 Перечень возможных неисправностей.

Критические и возможные неисправности в насосе (агрегате), признаки, причины и способы их устранения изложены в таблице 3.

3.3.6 Остановка агрегата.

Остановка агрегата может быть проведена оператором или защитами двигателя.

3.3.7 Порядок остановки агрегата оператором:

- закрыть медленно задвижку на напорном трубопроводе. При наличии обратного клапана задвижка может оставаться открытой, если в системе действует противодействие;
- выключить двигатель, проследить за «выбегом» насоса, закрыть кран

у манометра;

- при длительной остановке агрегата закрыть задвижку на всасывании, кран у мановакуумметра;
- отключить (при наличии) подачу охлаждающей (затворной) жидкости к камере уплотнения.

Насос и трубопроводы не оставлять заполненными водой, если температура в помещении ниже 1°C, иначе замерзшая жидкость разорвет их.

3.3.8 При остановке на длительное время и последующей консервации, жидкость из насоса слить через сливные пробки.

3.3.9 При установке агрегата на месте эксплуатации должны быть выбраны строительные решения, обеспечивающие гигиенические нормы вибрации и шума на рабочих местах по ГОСТ 12.1.012-2004 и ГОСТ 12.1.003-2014.

3.3.10 Остальные меры безопасности при работе агрегата обеспечиваются соблюдением требований раздела 2 и п. 3.1 и 3.2.

4. ТЕХНИЧЕСКОЕ ОБСЛУЖИВАНИЕ

4.1 Общие указания

Для поддержания агрегата в работоспособном и исправном состоянии эксплуатационным персоналом должно проводиться его техническое обслуживание при использовании по назначению, нахождению в резерве или режиме ожидания.

4.2 Меры безопасности

4.2.1 Должен быть обеспечен свободный доступ к оборудованию агрегата для проведения его удобного и безопасного обслуживания и контроля за работой.

4.2.2 Остальные меры безопасности при обслуживании согласно разделов 2 и 3.

4.3 Порядок технического обслуживания

4.3.1 При работе насосного агрегата должны проводиться периодический контроль и техническое обслуживание.

4.3.2 Периодический контроль за работающим агрегатом должен проводиться сразу после запуска и через каждые 72 часа непрерывной работы и включать наружный осмотр агрегата с проверкой:

- а) без применения средств измерений:
 - герметичности разъемных соединений корпуса насоса, и вспомогательных трубопроводов;
 - величины утечки через концевые уплотнения насоса;

- уровня шума, вибрации в местах установки подшипников насоса и электродвигателя;
- исправности контрольно-измерительных приборов.
- б) с применением штатных измерительных средств:
 - температуры узлов подшипников насоса и двигателя;
 - параметров работы насоса (подача, напор по показаниям приборов давления на входе и выходе);
 - вибрации на корпусах подшипниковых опор (не должна превышать значений, приведенных в Приложении В);
 - параметров работы электродвигателя согласно его эксплуатационной документации.

Контролируемые параметры работы насоса и двигателя, а также наработка агрегата в часах должны заноситься в специальный журнал или фиксироваться любым другим способом.

Контроль наработки необходим для определения сроков вывода агрегата в ремонт и своевременного проведения работ по его техническому обслуживанию.

4.3.3 При техническом обслуживании агрегата необходимо:

- поддерживать необходимое количество смазки в подшипниках, для чего пополнять свежей смазкой стаканы подшипников через пресс-масленку в течение первого месяца работы через 72 часа, а в последующее время - через 1000 часов работы насоса. Допускается установка подшипников с заложенной смазкой на весь ресурс работы;
- при комплектации насосов сальниковой набивкой необходимо поддерживать рекомендуемые утечки через сальниковое уплотнение, что служит контролем правильной работы сальникового уплотнения и предохраняет защитную втулку от выработки набивкой. Величина утечки через уплотнение указана в Таблице 2.

Таблица 2

Типоразмер насоса	Утечка через сальниковое уплотнение, л/ч	Утечка через торцевое уплотнение, л/ч
Д160-112	0,1-2	не более 0,2
Д200-36		
Д320-50		
1Д200-90		
1Д250-125		
1Д315-50		
1Д315-71		

Типоразмер насоса	Утечка через сальниковое уплотнение, л/ч	Утечка через торцевое уплотнение, л/ч
1Д500-63	0,2-7	не более 0,2
1Д630-90		
1Д630-125		
1Д800-56		
1Д1250-63		
1Д1250-125	0,5-10	
1Д1600-90		
2Д2000-21		

Если утечки отсутствуют, необходимо ослабить затяжку сальника, а в случае утечек выше нормы надо подтянуть гайки крышки сальника. Если утечки не уменьшаются, то можно добавить одно кольцо набивки, если после этого утечки все-таки не уменьшаются – надо заменить набивку.

Кольца набивки должны быть тщательно пригнаны по валу. В сальник следует вводить одновременно по одному кольцу, следя за тем, чтобы замки каждого кольца располагались со смещением на 180°;

- следить, чтобы температура нагрева подшипников не превышала температуру помещения более чем на 50°С и была не выше 90°С. Для установки приборов контроля температуры подшипника в его корпусе, предусмотрены резьбовые отверстия М8х1;

- не менее одного раза в год проверять центровку валов насоса и электродвигателя и при необходимости, проводить подцентровку в соответствии с п.2.3.6.

- постоянно следить за показаниями приборов, регистрирующих работу насоса в рабочем интервале, и записывать в журнале следующие параметры:

- давление на входе в насос;
- давление на выходе из насоса;
- температуру воды на входе в насос (при необходимости);
- давление подводимой затворной жидкости (при необходимости).

Давление подаваемой извне затворной (охлаждающей) жидкости должно превышать давление во всасывающем патрубке: при работе с подпором на 0,05-0,1 МПа, при работе с разрежением на 0,15-0,2 МПа.

- температуру подшипниковых узлов (при необходимости);
- значения виброскорости (при необходимости);
- количество часов работы насоса.

4.3.4 Техническое обслуживание двигателя и других покупных комплектующих изделий, входящих в состав агрегата – в соответствии с их эксплуатационной документацией.

5. ТЕКУЩИЙ РЕМОНТ

5.1 Общие указания

5.1.1 Текущий ремонт производится для восстановления работоспособности агрегата при его отказах или для устранения повреждений, обнаруженных при периодическом контроле, путем восстановления или замены дефектных деталей.

5.1.2 Описание последствий отказов и повреждений при наладке и эксплуатации, возможных причин и указаний по их выявлению и устранению последствий приведены в таблице 3.

5.2 Меры безопасности

5.2.1 Перед выполнением любых операций, связанных с текущим ремонтом, агрегат должен быть остановлен, двигатель отключен от сети, давление в корпусе насоса должно быть снижено до атмосферного, все поверхности агрегата должны иметь температуру не более 45 °С.

5.2.2 При выполнении операций, связанных с текущим ремонтом сборочных единиц и деталей насоса, насос должен быть опорожнен от перекачиваемой среды. Остальные требования безопасности – в соответствии с разделом 2.

6. ГАРАНТИИ ИЗГОТОВИТЕЛЯ, РЕСУРСЫ И СРОКИ СЛУЖБЫ

6.1 Завод - изготовитель гарантирует:

- надежную и безаварийную работу агрегата в рабочем интервале характеристики агрегата при соблюдении потребителем правил монтажа, технического обслуживания и эксплуатации, а также соблюдении условий транспортирования и хранения;

- устранение дефектов и замену деталей, вышедших из строя по вине производителя в течении гарантийного срока, за исключением случаев, когда дефекты и поломки произошли по вине потребителя или вследствие неправильного транспортирования, хранения и монтажа, а также когда дефекты и поломки произошли из-за неправильной эксплуатации насоса или насосного агрегата.

6.2 Износ сальниковой набивки не является причиной рекламации.

6.3 Гарантийный срок насоса, агрегата электронасосного составляет 24 месяца с момента ввода в эксплуатацию, но не более 36 месяцев с даты выпуска. Дата выпуска указана в пункте 7.2.

6.4 Гарантии на комплектующие, входящие в состав насосного агрегата, (торцовое уплотнение, электродвигатель) - согласно НТД завода-изготовителя.

6.5 За неправильность выбора насоса, насосного агрегата и двигателя для

условий эксплуатации потребителем, изготовитель ответственности не несет.

6.6 Гарантия прекращается в случае:

6.6.1 Разборки или ремонта насоса, агрегата или электродвигателя потребителем в гарантийный период (нарушение гарантийных пломб);

6.6.2 наличия механических повреждений корпуса насоса или электродвигателя;

6.6.3 Отсутствия настоящего паспорта на насос, заполненного изготовителем;

6.6.4 Эксплуатации за пределами рабочей зоны, рекомендованной в приложении А в таблице 1;

6.6.5 Попадания посторонних предметов в насосную часть;

6.6.6 Нарушения правил эксплуатации, транспортировки, монтажа и хранения электродвигателя;

6.6.7 Давление на входе превышает допустимое (см. таблицу 1);

6.6.8 Использование насоса не по назначению (см. раздел 1.1);

6.6.9 Выхода из строя торцевого уплотнения, вызванного нарушением правил его эксплуатации (механическое воздействие, абразив, работа без воды и т.п.);

6.6.10 Работы в условии, допускающих возникновение кавитации, а также при наличии износа рабочего колеса, характерного для работы в режиме кавитации;

6.6.11 В случае срезания вала при нарушении соосности валов насоса и привода и частых запусков и остановок насосного агрегата.

Приведенные выше гарантийные обязательства не предусматривают ответственности за любые прямые или косвенные убытки, потерю прибыли или другой ущерб.

6.7 Доставка к месту гарантийного обслуживания осуществляется за счет покупателя.

6.8 Показатели надежности насосов; средняя наработка на отказ.

- не менее 9000 часов; установленная безотказная наработка - 8000 часов; установленный ресурс до списания - 30000 часов; средний ресурс до списания - 35000 часов.

6.9 Срок службы насоса не менее 15 лет.

6.10 Специальные условия реализации не установлены.

Критические и возможные неисправности в насосе (агрегате), признаки, причины и способы их устранения

Таблица 3

Возможные неисправности		
Наименование неисправности, внешнее проявление и дополнительные признаки	Вероятная причина	Способ устранения
<p>1. Насос не обеспечивает требуемых параметров.</p> <p>а) Давление при закрытой задвижке на выходе меньше, чем по характеристике.</p> <p>б) Мановакуумметр показывает разрежение выше требуемого.</p>	<p>1. Обратное направление вращения вала.</p> <p>2. Насос не полностью залит перекачиваемой жидкостью.</p> <p>3. Низкая частота вращения.</p> <p>1. Загрязнение фильтра.</p> <p>2. Прикрыта задвижка на всасывании.</p>	<p>1. Переключить фазы электродвигателя.</p> <p>2. Залить насос и всасывающий трубопровод перекачиваемой жидкостью.</p> <p>3. Отрегулировать частоту вращения.</p> <p>1. Прочистить фильтр.</p> <p>2. Открыть задвижку на всасывании</p>
<p>2. Резкие колебания стрелок манометра и мановакуумметра.</p>	<p>1. Попадание воздуха в насос через неплотности всасывающего трубопровода.</p> <p>2. Загрязнение фильтра.</p>	<p>1. Проверить затяжку фланцев и цельность уплотнительных прокладок.</p> <p>2. Прочистить фильтр.</p>
<p>3. Ненормальный шум внутри насоса (в насосе происходит явление кавитации).</p>	<p>1. Велика подача.</p> <p>2. Велико сопротивление на всасывании.</p> <p>3. Высокая температура перекачиваемой жидкости.</p>	<p>1. Уменьшить подачу.</p> <p>2. Уменьшить сопротивление во всасывающем трубопроводе.</p> <p>3. Снизить температуру жидкости или уменьшить высоту всасывания.</p>
Критические отказы		
<p>1. Завышена потребляемая мощность.</p>	<p>1. Повышена подача.</p> <p>2. Увеличены зазоры в уплотнительной щели.</p> <p>3. Увеличена частота вращения.</p>	<p>1. Отрегулировать режим задвижкой на выходе.</p> <p>2. Проверить зазоры в уплотнительной щели рабочего колеса.</p> <p>3. Снизить частоту вращения.</p>
<p>2. Повышенная вибрация насоса.</p>	<p>1. Нарушена соосность валов насоса и двигателя.</p> <p>2. Недостаточная жесткость крепления насоса, электродвигателя и трубопроводов.</p> <p>3. Механические повреждения в насосе (задевание вращающихся деталей о неподвижные, износ подшипников).</p> <p>4. Разбалансирован ротор насоса - при замене деталей.</p>	<p>1. Провести центрирование валов.</p> <p>2. Провести подтяжку крепежа насоса, двигателя и трубопроводов.</p> <p>3. Устранить причину механического повреждения, заменить подшипники.</p> <p>4. Отбалансировать ротор.</p>
<p>3. Повышенные утечки через сальниковое уплотнение. При поджигании крышкой сальник перегревается (горит).</p>	<p>1. Износ сальниковой набивки.</p> <p>2. Износ защитной втулки.</p>	<p>1. Добавить кольцо сальниковой набивки.</p> <p>2. Заменить набивку и втулку защитную.</p>
<p>4. Течь через торцовое уплотнение более 30 см³/ч (0,03 л/ч).</p>	<p>1. Разрушения колец пар трения;</p> <p>2. Повреждение резиновых уплотнительных колец.</p>	<p>1. Заменить торцовое уплотнение или пары трения;</p> <p>2. Заменить резиновые уплотнительные кольца.</p>
<p>5. Греются подшипники выше 363К (90°C).</p>	<p>1. Недостаточно смазки.</p> <p>2. Нарушена соосность валов насоса и двигателя.</p> <p>3. Загрязнена смазка.</p> <p>4. Износ подшипников.</p>	<p>1. Добавить смазку.</p> <p>2. Отцентровать валы насоса и двигателя.</p> <p>3. Заменить смазку.</p> <p>4. Заменить подшипники.</p>

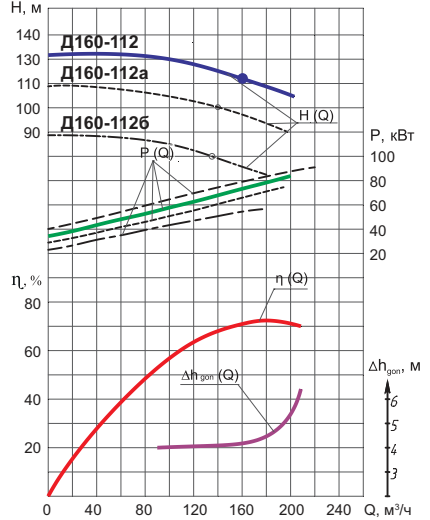
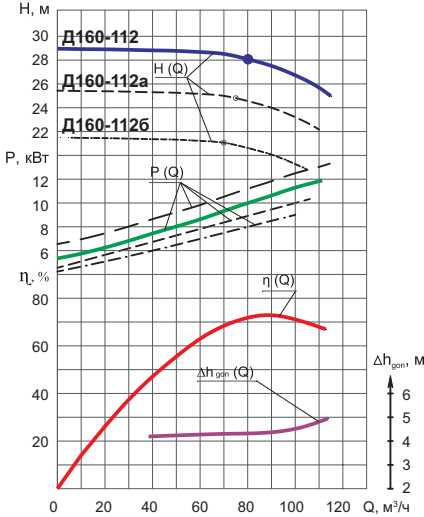
Приложение А (справочное)

Характеристика насосов на воде плотностью 1000 кг/м³ в допускаемом диапазоне подач

При частоте вращения 1450 об./мин

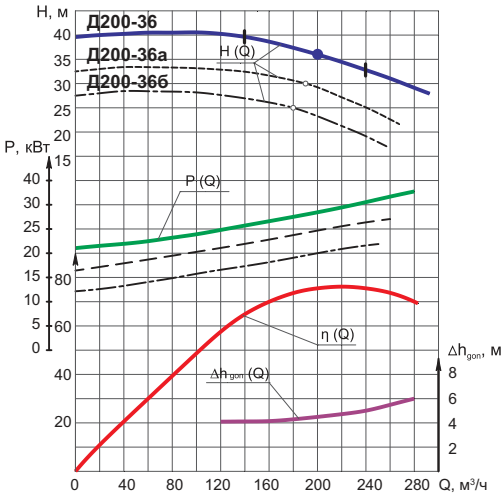
При частоте вращения 2900 об./мин

Д160-112

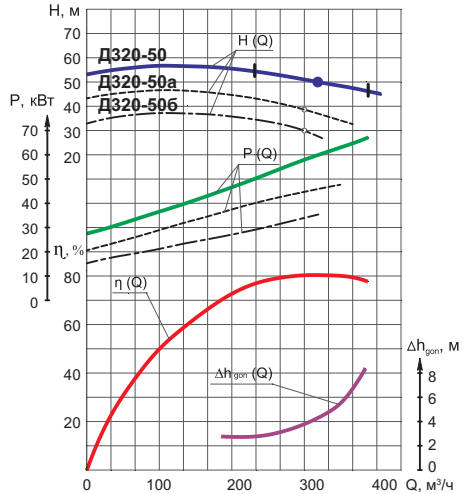


При частоте вращения 1450 об./мин

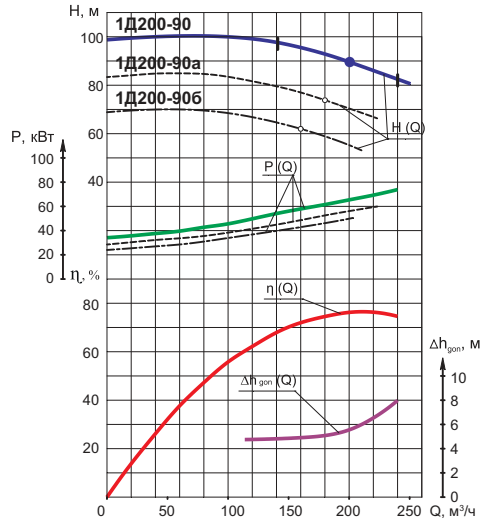
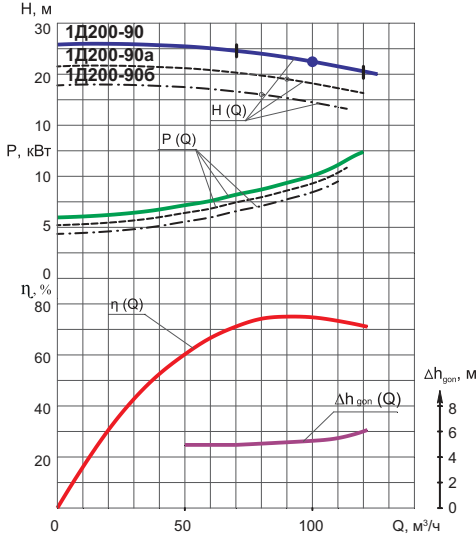
Д200-36



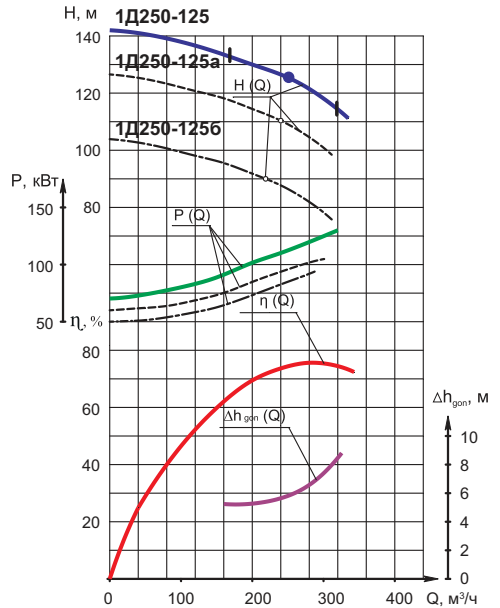
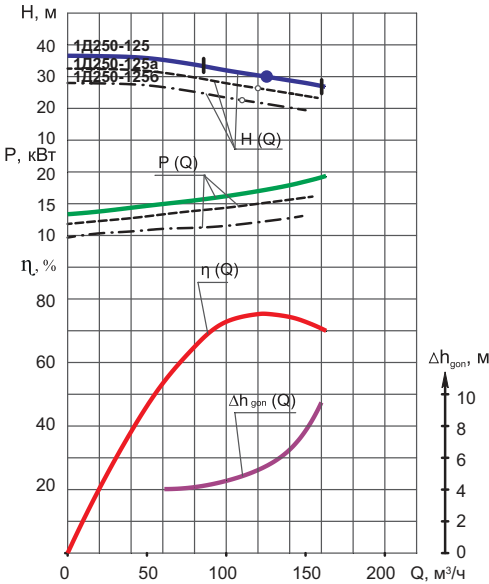
Д320-50



1Д200-90

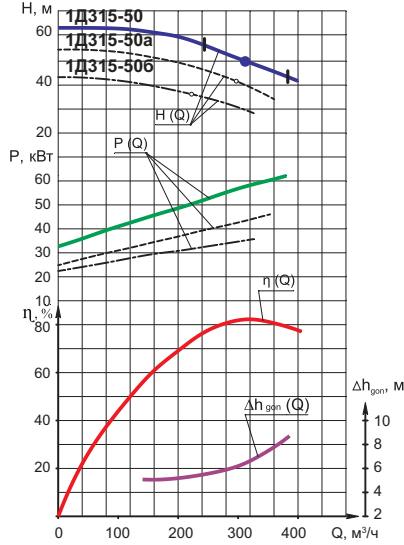


1Д250-125



При частоте вращения 2900 об./мин

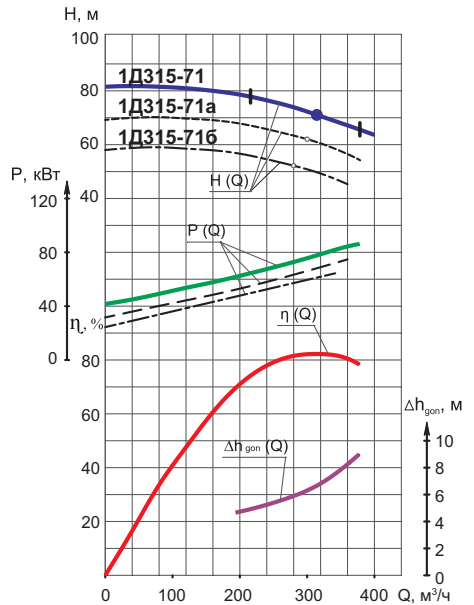
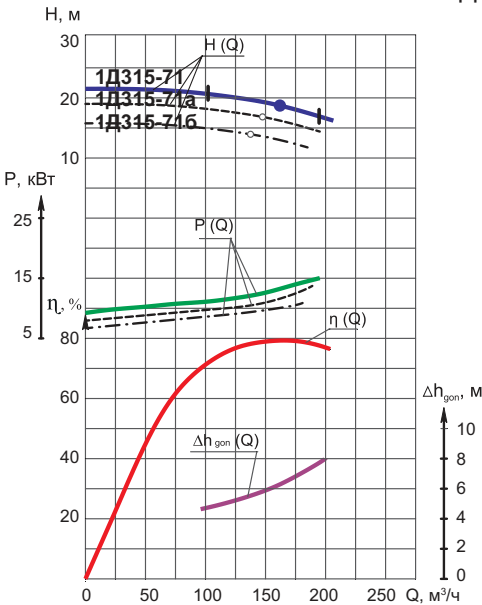
1Д315-50



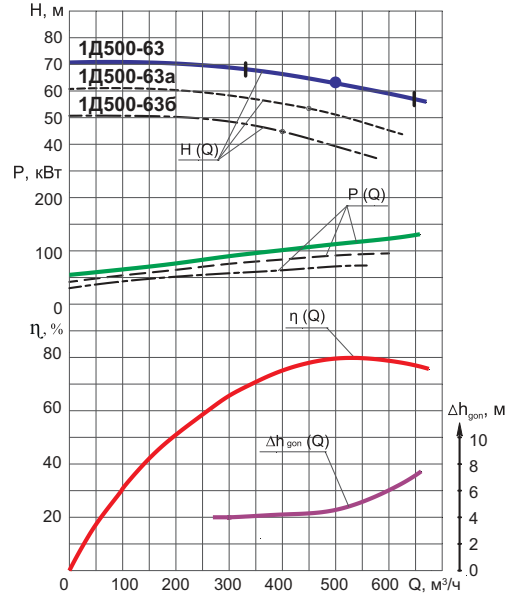
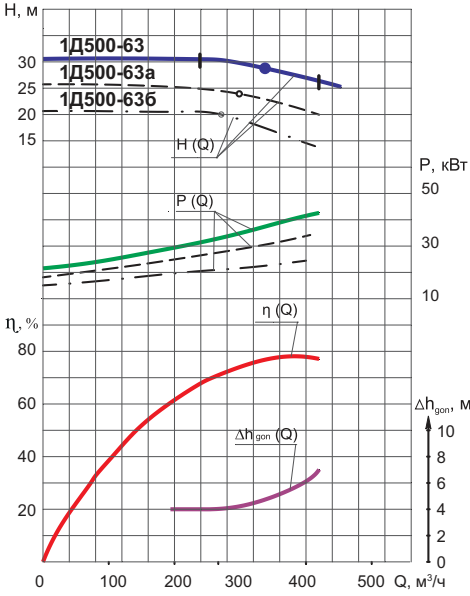
При частоте вращения 1450 об./мин

При частоте вращения 2900 об./мин

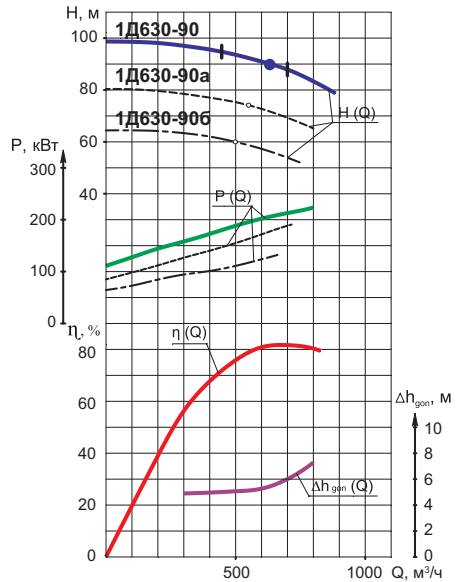
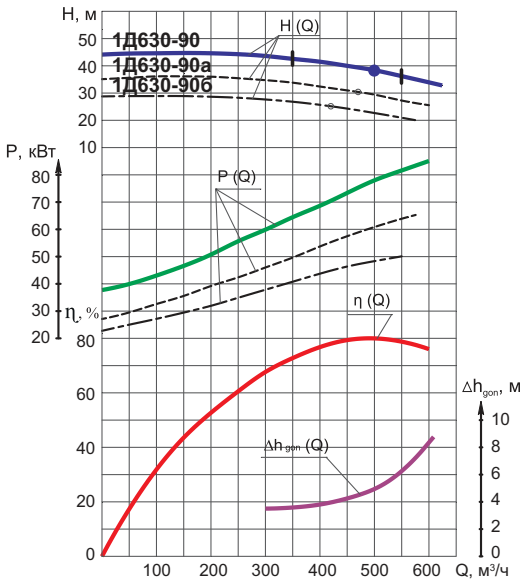
1Д315-71



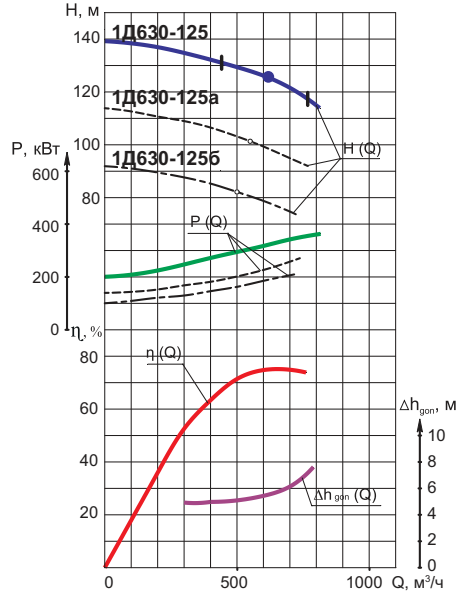
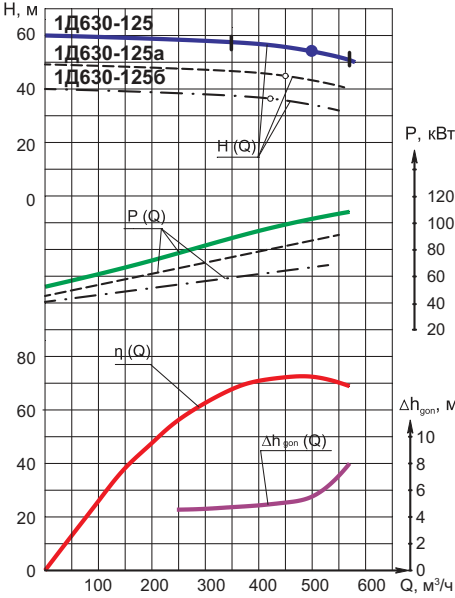
1Д500-63



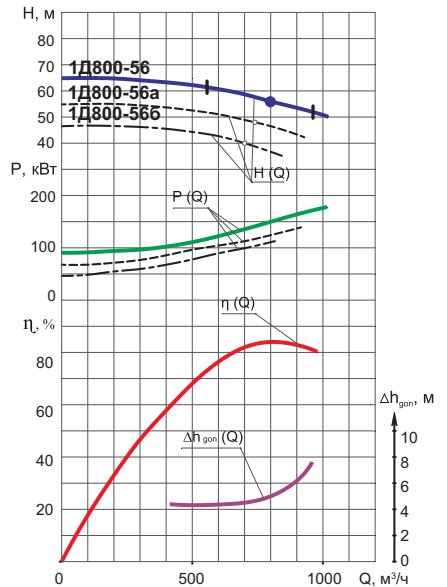
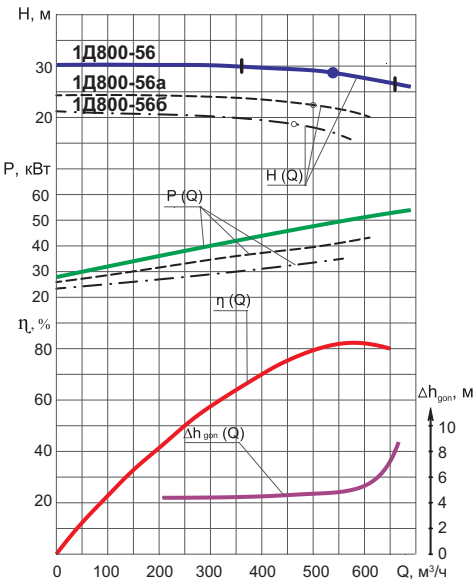
1Д630-90



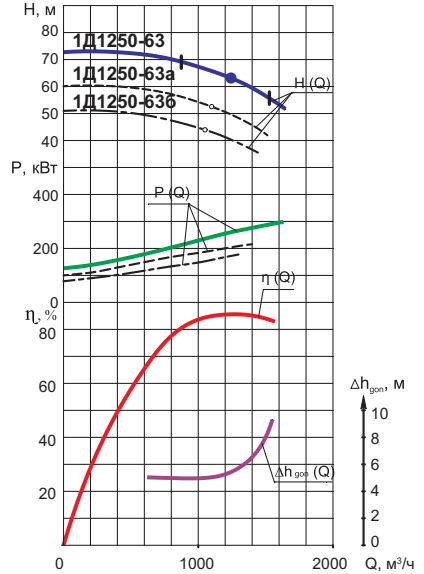
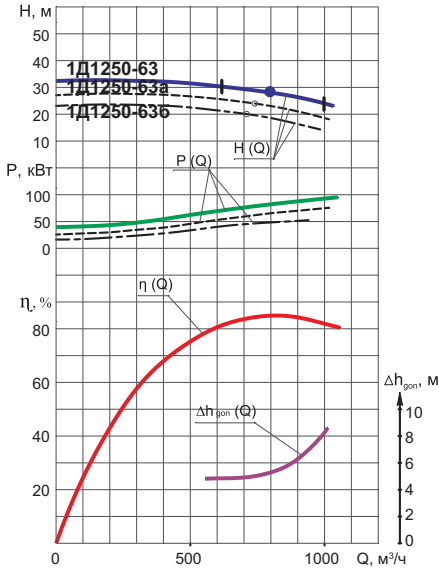
1Д630-125



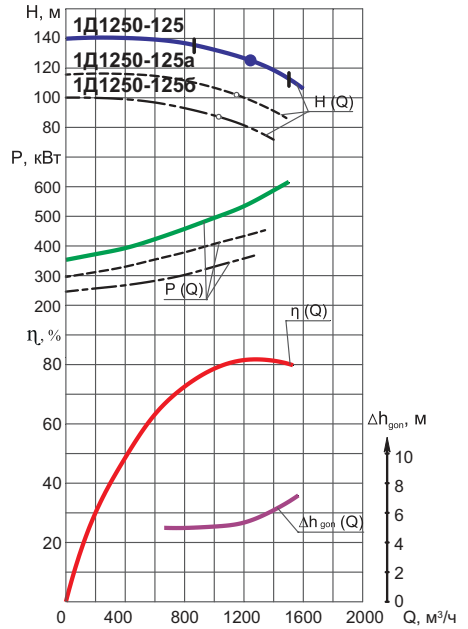
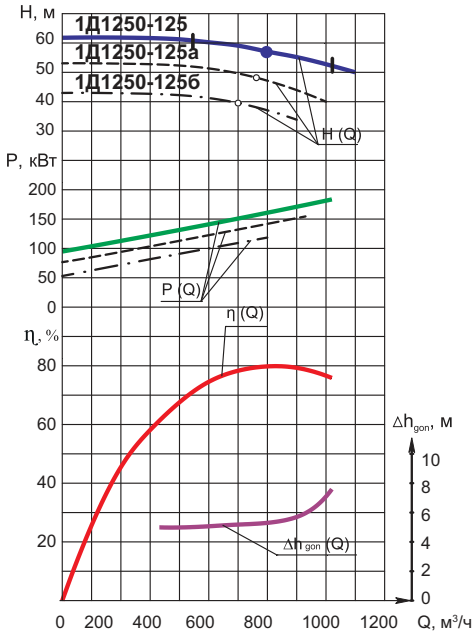
1Д800-56



1Д1250-63



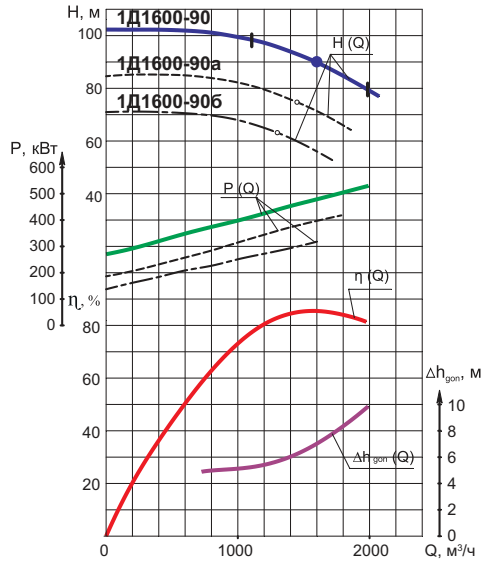
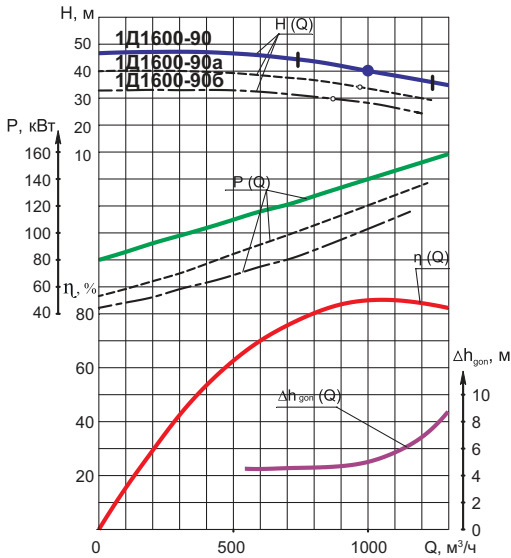
1Д1250-125



При частоте вращения 980 об./мин

При частоте вращения 1450 об./мин

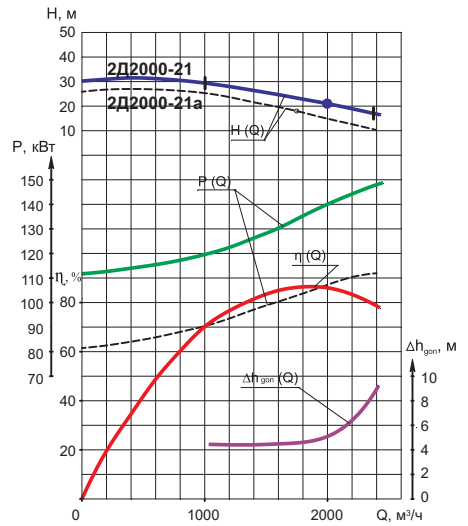
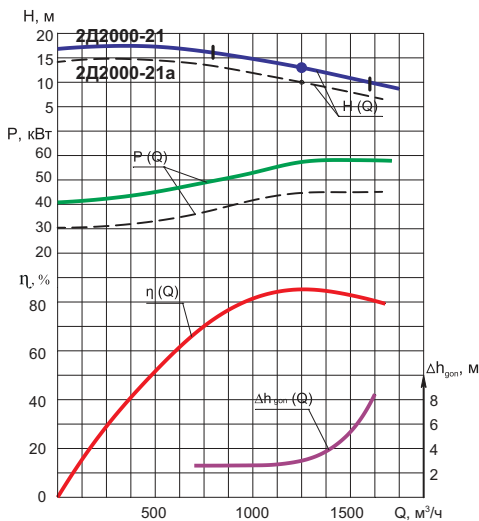
1Д1600-90



При частоте вращения 730 об./мин

При частоте вращения 980 об./мин

2Д2000-21



H, m - напор

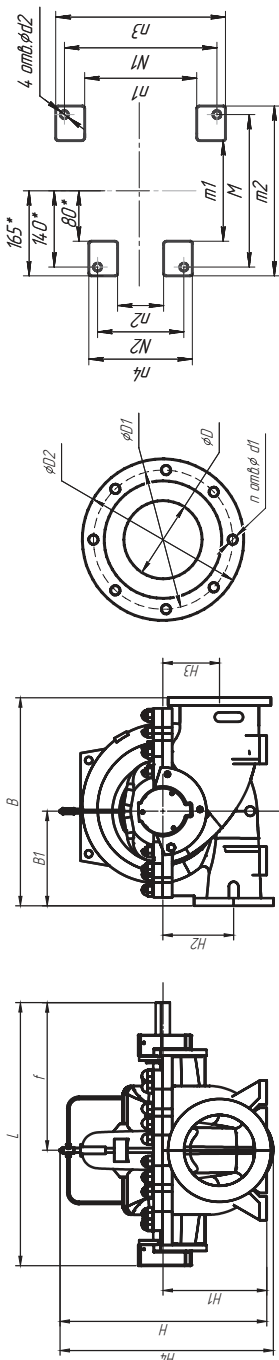
$\eta, \%$ - коэффициент полезного действия

$P, кВт$ - потребляемая мощность насоса

$\Delta h_{гон}, m$ - допускаемый кавитационный запас

$Q, м³/ч$ - подача

Приложение Б. Габаритные, установочные и присоединительные размеры насосов ESQ типа «Д»

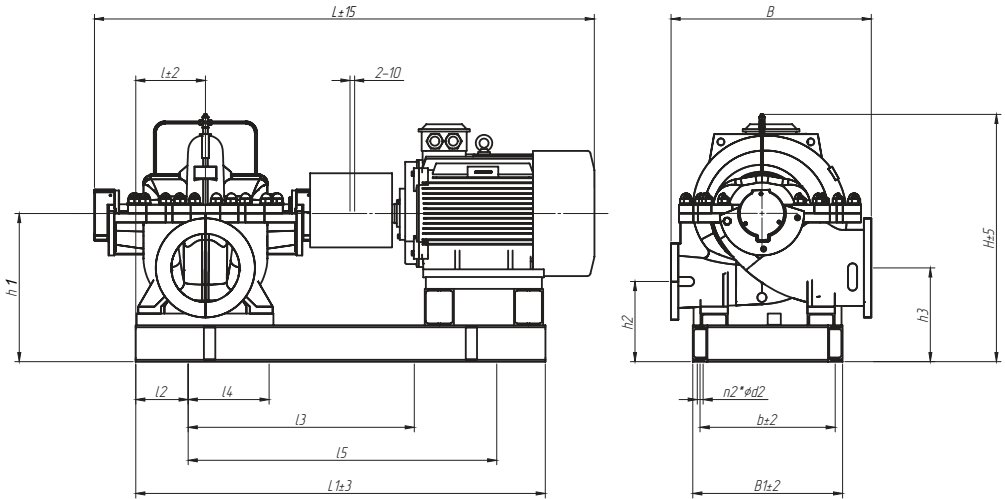


* Размеры для типоразмеров насосов 1Д200-90, 1Д250-125, 1Д315-50, 1Д315-71.

Тип насоса	Размеры, мм													Диаметр вала, мм				Входной фланец				Выходной фланец															
	L	f	B	B1	H4	H	H1	H2	H3	m2	M	m1	n3	N1	n1	n4	N2	n2	d2	D	D1	D2	d1	n	D	D1	D2	d1	n	Маркировка отв.	Маркировка отв.	Фланца по ГОСТ 12820-80	Фланца по ГОСТ 12820-80	Маркировка отв.	Маркировка отв.		
Д 160-112	790	450	640	300	-	555	300	181	146	450	330	210	340	260	160	340	260	160	23	36	205	150	240	280	18	8	1-150-10	100	180	215	22	8	1-100-16	12820-80	12820-80	Маркировка отв.	Маркировка отв.
Д 200-36	820	458	800	373	-	720	350	224	162	480	430	310	320	260	160	320	260	160	24	36	267	150	225	260	18	8	1-150-6	125	200	235	18	8	1-125-6				
Д 320-50	825	458	966	474	-	780	400	260	188	600	510	350	400	320	200	400	320	200	24	36	321	200	280	315	18	8	1-200-6	150	225	260	18	8	1-150-6				
Д 200-90	720	420	530	250	550	530	260	170	170	335	270	165	370	320	220	250	200	100	24	36	181	150	225	260	18	8	1-150-6	100	180	215	18	8	1-100-16				
Д 250-125	766	420	550	250	515	475	260	190	170	335	270	165	370	320	220	250	200	100	24	36	200	150	225	260	18	8	1-150-6	100	180	215	18	8	1-100-16				
Д 315-50	760	420	600	300	577	540	290	170	170	335	270	165	370	320	220	250	200	100	24	36	226	200	280	315	18	8	1-200-6	150	240	280	22	8	1-150-10				
Д 315-71	760	420	600	300	600	570	290	170	170	335	270	165	370	320	220	250	200	100	24	36	230	200	280	315	22	8	1-200-6	150	240	280	22	8	1-150-10				
Д 500-63	1145	645	770	350	714	685	390	280	220	500	440	260	590	530	390	360	300	160	28	60	506	250	335	370	18	12	1-250-6	150	240	280	18	8	1-150-10				
Д 630-90	1145	645	1000	500	845	755	440	330	270	590	530	350	590	530	390	360	300	160	28	60	642	250	335	370	18	12	1-250-6	200	295	335	18	12	1-200-16				
Д 630-125	1145	645	900	400	900	850	470	370	300	590	530	350	590	530	390	360	300	160	28	60	707	250	335	370	18	12	1-250-6	150	240	280	18	8	1-150-16				
Д 800-56	1145	645	880	400	835	820	440	300	240	590	530	350	590	530	390	360	300	160	28	60	662	300	395	435	22	12	1-300-6	200	295	335	22	8	1-200-10				
Д 1250-63	1185	665	950	450	895	855	500	340	300	590	530	350	590	530	390	360	300	160	28	60	775	350	445	485	22	12	1-350-6	250	350	390	22	12	1-250-10				
Д 1250-125	1421	782	1050	450	1005	968	530	400	300	710	630	400	710	630	450	440	360	180	35	80	1068	350	445	485	22	12	1-350-6	200	295	335	22	12	1-200-16				
Д 1600-90	1421	782	1200	600	1030	950	535	380	300	710	630	400	710	630	450	440	360	180	35	80	1044	350	445	485	22	12	1-350-6	300	410	460	22	12	1-300-16				
Д 2000-21	1590	885	1200	600	1160	1135	710	400	400	850	670	450	940	810	600	630	510	290	35	80	1464	500	620	670	26	20	1-500-10	400	515	565	26	16	1-400-10				

*-допустимое отклонение массы ±5%

Приложение Б. Габаритные, установочные и присоединительные размеры агрегатов ESQ типа «Д»



* Габаритный чертеж агрегата представлен для левого вращения ротора

Типоразмер	Двигатель		Габаритные, установочные и присоединительные размеры, мм																Масса агрегата, кг
	Марка	кВт	L	L1	I	I2	I3	I4	I5	H	h1	h2	h3	B	B1	b	n2	d2	
Д 160-112	5AI250M2	90	1722	1400	225	150	1100	550	--	817	452	272	306	640	540	510	6	18	1085
Д 160-112а	5AI250S2	75	1722	1400	225	150	1100	550	--	817	452	272	306	640	540	510	6	18	1035
Д 160-112б	5AI225M2	55	1629	1310	185	150	1010	505	--	736	446	266	300	640	540	510	6	18	943
Д 200-36	5AI200M4	37	1635	1250	195	150	950	475	--	802	502	272	340	800	582	542	6	20	587
Д 200-36а	5AI180M4	30	1557	1200	195	150	900	450	--	777	502	272	340	800	582	542	6	20	530
Д 200-36б	5AI180S4	22	1537	1200	195	150	900	450	--	762	502	272	340	800	582	542	6	20	502
Д 320-50	5AI250S4	75	1737	1350	215	150	1050	525	--	912	552	292	364	966	632	592	6	20	830
Д 320-50а	5AI225M4	55	1702	1350	215	150	1050	525	--	836	552	292	364	966	632	592	6	20	744
Д 320-50б	5AI200L4	45	1632	1350	215	150	1050	525	--	862	552	292	364	966	632	592	6	20	669
1Д 200-90	5AI250M2	90	1635	1360	205	150	1060	530	--	767	408	238	238	546	532	492	6	20	697
1Д 200-90а	5AI250S2	75	1635	1360	205	150	1060	530	--	767	408	238	238	546	532	492	6	20	645
1Д 200-90б	5AI225M2	55	1567	1360	205	150	1060	530	--	698	408	238	238	546	532	492	6	20	570
1Д 250-125	5AI315S2	160	2057	1500	195	150	1200	600	--	985	535	350	370	668	668	618	6	25	1287
1Д 250-125а	5AI280M2	132	1807	1500	195	150	1200	600	--	878	498	308	328	584	568	518	6	25	1010
1Д 250-125б	5AI280S2	110	1727	1500	195	150	1200	600	--	878	498	308	328	584	568	518	6	25	930
1Д 315-50	5AI250S2	75	1577	1310	200	150	1010	505	--	810	450	280	280	600	532	492	6	20	727
1Д 315-50а	5AI225M2	55	1507	1310	200	150	1010	505	--	756	466	296	296	600	532	492	6	20	655
1Д 315-50б	5AI200L2	45	1439	1240	205	150	940	470	--	752	442	272	272	600	532	492	6	20	560
1Д 315-71	5AI280S2	110	1665	1450	200	150	1150	575	--	842	462	292	292	600	554	504	6	20	950
1Д 315-71а	5AI250M2	90	1577	1350	210	150	1050	525	--	815	450	280	280	600	500	460	6	20	755
1Д 315-71б	5AI250S2	75	1577	1350	210	150	1050	525	--	815	450	280	280	600	500	460	6	20	725

Продолжение приложения Б. Габаритные, установочные и присоединительные размеры агрегатов ESQ типа «Д»

Типоразмер	Двигатель		Габаритные, установочные и присоединительные размеры, мм																	Масса агрегата, кг
	Марка	кВт	L	L1	I	I2	I3	I4	I5	H	h1	h2	h3	B	B1	b	n2	d2		
1Д 500-63	5AI315S4	160	2425	1870	305	200	1470	735	--	1146	596	316	376	770	668	618	6	25	1660	
1Д 500-63а	5AI280M4	132	2095	1780	305	250	1280	640	--	982	602	322	382	770	568	508	6	25	1360	
1Д 500-63б	5AI250M4	90	2005	1670	305	200	1270	635	--	968	608	328	388	770	558	508	6	25	1145	
1Д 630-90	5AI355S4	250	2660	2100	305	250	1600	800	--	1353	698	368	428	1000	772	712	6	25	2097	
1Д 630-90а	5AI315M4	200	2427	1950	315	200	1550	775	--	1208	658	328	388	1000	658	598	6	25	1809	
1Д 630-90б	5AI315S4	160	2427	1950	315	200	1550	775	--	1208	658	328	388	1000	658	598	6	25	1759	
1Д 630-125	A4-400-ХК4	400	2620	2430	305	200	2030	710	1320	1642	742	372	442	1320	1024	954	8	25	2934	
1Д 630-125а	5AI355M4	315	2695	2100	305	200	1700	850	--	1409	754	384	454	900	804	734	6	25	2396	
1Д 630-125б	5AI355S4	250	2695	2100	305	200	1700	850	--	1409	754	384	454	900	804	734	6	25	2259	
1Д 800-56	5AI315M4	200	2480	1900	305	200	1500	750	--	1205	655	355	415	880	658	608	6	25	1802	
1Д 800-56а	5AI280M4	132	2263	1800	305	200	1400	700	--	1032	652	352	412	880	658	608	6	25	1546	
1Д 800-56б	5AI280S4	110	2153	1800	305	200	1400	700	--	1032	652	352	412	880	658	608	6	25	1445	
1Д 1250-63	5AI355M4	315	2757	2100	310	250	1600	800	--	1426	771	431	471	950	800	730	6	30	2515	
1Д 1250-63а	5AI355S4	250	2757	2100	310	250	1600	800	--	1426	771	431	471	950	800	730	6	30	2364	
1Д 1250-63б	5AI315M4	200	2524	1900	310	200	1500	750	--	1288	738	398	438	950	690	630	6	30	2080	
1Д 1250-125	A4-400У-4У3	630 6кВ	2977	2710	370	250	2210	730	1480	1740	840	440	540	1320	984	904	8	30	3787	
1Д 1250-125а	A4-400Х-4У3	500 6кВ	2938	2710	370	250	2210	730	1480	1740	840	440	540	1320	984	904	8	30	3565	
1Д 1250-125б	A4-400ХК-4У3	400 6кВ	2938	2710	370	250	2210	730	1480	1740	840	440	540	1320	984	904	8	30	3425	
1Д 1600-90	A4-400У-4У3	630 6кВ	2985	2710	370	250	2210	730	1480	1740	840	460	540	1320	984	904	8	30	3772	
1Д 1600-90а	A4-400ХК-4У3	500 6кВ	2946	2710	370	250	2210	730	1480	1740	840	460	540	1320	984	904	8	30	3421	
1Д 1600-90б	5AI355M4	315	2960	2330	370	250	1830	600	1230	1450	795	415	495	1200	802	732	8	30	2811	
2Д 2000-21	5AI355S6	160	3092	2510	485	200	2110	700	1410	1682	1027	627	627	1200	860	780	8	30	3183	
2Д 2000-21а	5AI315S6	110	2857	2300	485	200	1900	950	--	1482	1027	627	627	1200	860	780	6	25	2839	

*-допустимое отклонение массы ±5%

Приложение В. Шумовые характеристики агрегатов

Обозначение типоразмера	Уровни звукового давления (дБ) на расстоянии 1 м от наружного контура агрегата в октавных полосах со среднегеометрическими частотами (Гц)									Уровень звука, дБА
	31,5	63	125	250	500	1000	2000	4000	8000	
Д 160-112	72	79	80	84	86	85	85	81	76	90
Д 200-36	78	82	82	86	85	84	83	80	73	92
Д 320-50	78	82	85	86	87	84	83	80	73	92
1Д 200-90	78	85	83	90	89	84	80	78	73	92
1Д 250-125	78	85	83	90	91	91	89	87	83	95
1Д 315-50	78	80	88	86	87	84	85	80	71	95
1Д 315-71	78	80	82	88	90	86	85	80	74	95
1Д 500-63	81	91	98	94	90	98	93	83	77	95
1Д 630-90	81	90	95	93	94	95	95	87	77	99
1Д 630-125	81	90	95	93	96	95	95	87	77	99
1Д 800-56	76	80	84	85	83	87	86	82	76	99
1Д 1250-63	75	82	87	85	88	88	85	84	80	95
1Д 1250-125	88	91	98	94	90	98	93	84	80	99
1Д 1600-90	88	88	96	98	100	93	92	89	82	99
2Д 2000-21	80	85	90	86	89	91	80	78	77	92

Вибрационные характеристики агрегатов

Обозначение типоразмера	Средние квадратические значения виброскорости, мм/с (логарифмические уровни виброскорости, дБ) в диапазоне от 10 до 1000 Гц подшипниковых узлов агрегатов (насосов), не более	Средние квадратические значения виброскорости мм/с (логарифмические уровни виброскорости дБ) в октавных полосах частот в диапазоне от 8 до 1000 Гц, в местах крепления агрегата к фундаменту, не более
Д 160-112	4,5(99)	2,0(92)
Д 200-36		
Д 320-50		
1Д 200-90		
1Д 250-125		
Д 315-50		
1Д 315-71		
1Д 500-63		
1Д 630-90		
1Д 630-125		
1Д 800-56	5,0(100)	
1Д 1250-63 (1450 об/мин)		
1Д 1250-63 (980 об/мин)		
1Д 1250-125	4,5(99)	
1Д 1600-90		
2Д 2000-21		
1Д 1250-125	5,0(100)	
1Д 1600-90		
2Д 2000-21		

Приложение Г. Схема строповки

Схема строповки насоса

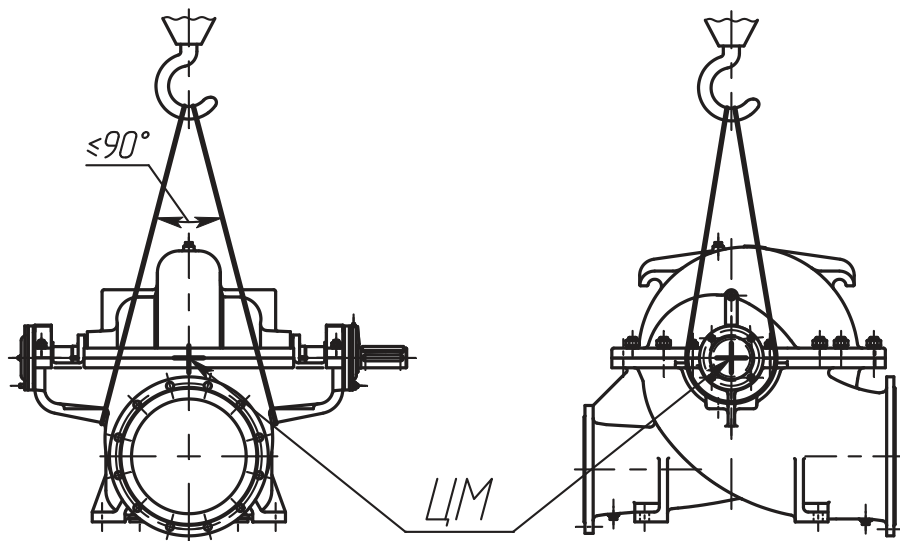
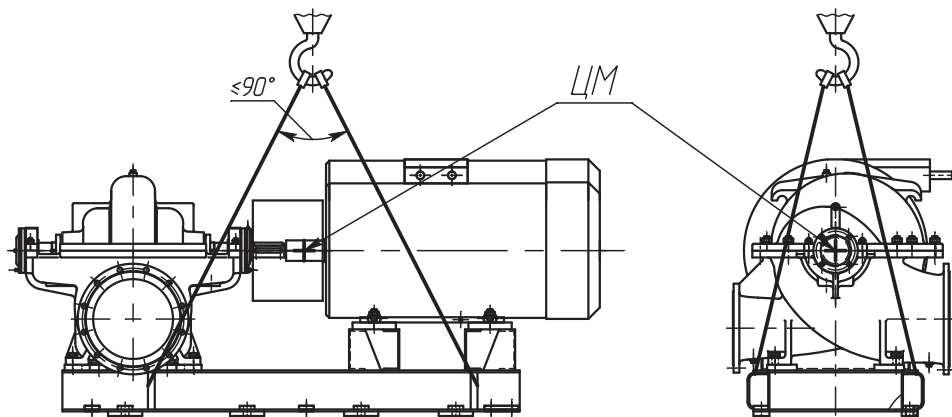


Схема строповки агрегата



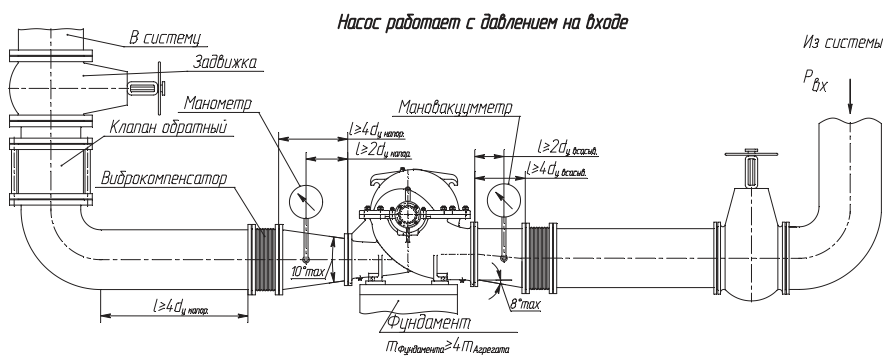
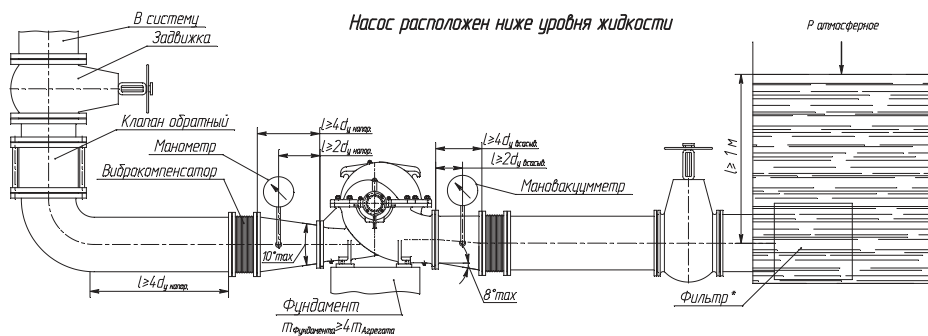
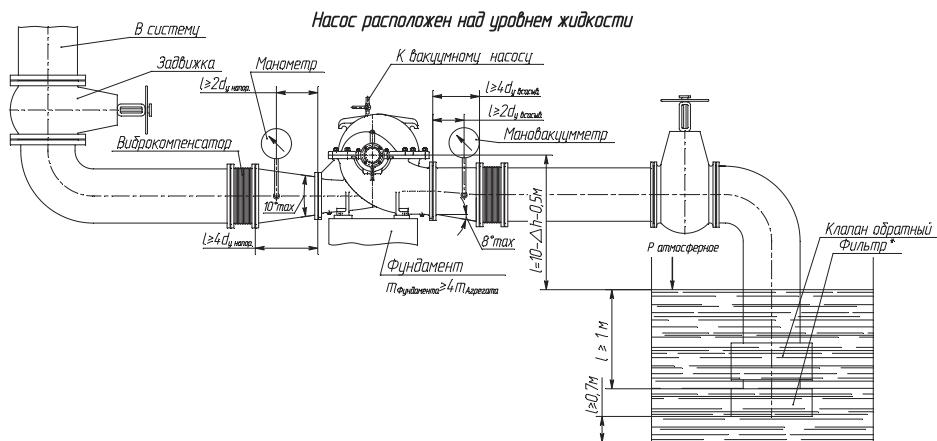
Приложение Д. Применяемые подшипники

Типоразмер насоса	Место установки	Конструктивный признак	Обозначение подшипника	Количество на насос	Количество смазки на один подшипниковый узел, кг.
Д160-112 1Д200-90	С обеих сторон	Радиальные	308 ГОСТ 8338-75 или 6308 SKF	2	0,04
Д200-36 Д320-50 1Д315-50 1Д315-71 1Д250-125			309 ГОСТ 8338-72 или SKF 6309		
1Д500-63 1Д630-90 1Д630-125 1Д800-56 1Д1250-63			313 ГОСТ 8338-75 или SKF 6313		0,05
1Д1250-125 1Д1600-90 2Д2000-21			317 ГОСТ 8338-75 или SKF 6317		0,08

Примечания:

1. Допускается применение подшипников аналогичной конструкции размеров и качества других зарубежных фирм.
2. Допускается установка подшипников с уплотняющими или защитными шайбами со смазкой, заложенной на весь срок службы подшипника.
3. При пополнении смазки добавлять половину указанного количества.
4. Для подшипников SKF применять смазку LGLT2.

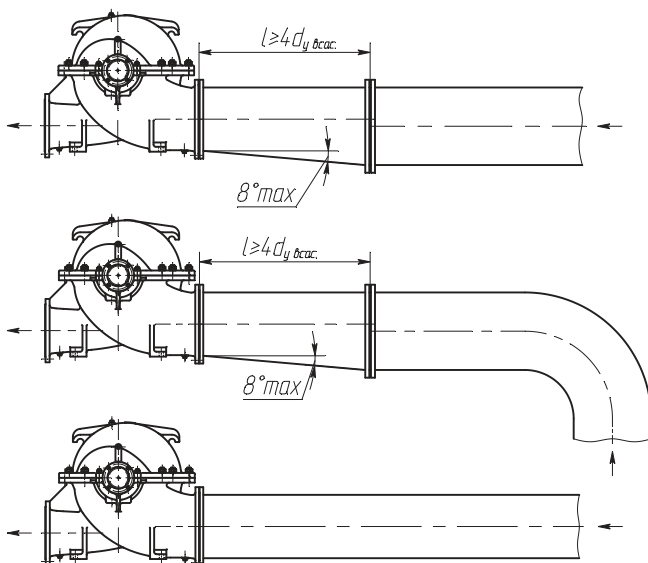
Приложение Е. Схемы и примеры монтажа



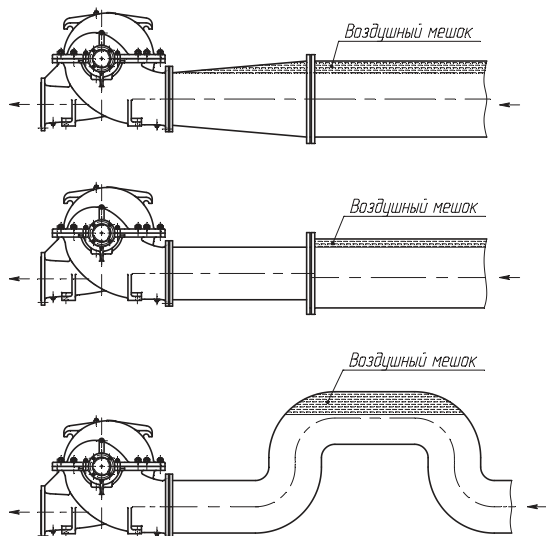
* $F_{\text{фильтра}} = 4F_{\text{отверстий в фильтре}}$

Примеры монтажа подводящих трубопроводов

Правильно:



Неправильно:



Сведения об условиях эксплуатации насосов ESQ типа Д

(Акт рекламации)

1. Место установки насоса _____
2. Наименование эксплуатирующей организации _____
3. Тип насоса (агрегата), зав.№ _____ / _____
4. Наличие гарантийных пломб _____
5. Дата запуска в эксплуатацию _____
6. Внешний вид (наличие видимых внешних повреждений) _____
7. Наличие манометра и мановакуумметра _____
8. Наличие и место установки запорно-регулирующей аппаратуры _____
9. Перекачиваемая жидкость, тип, вязкость, (сСт) _____ / _____
10. Давление на входе, (кгс/см²) _____
11. Давление на выходе, до и после задвижки, (кгс/см²) _____ / _____
12. Подача Q, (м³/ч) _____
13. Наличие фильтра и размер ячейки, (мм) _____
14. Содержание мех. примесей, (%) _____
15. Размер твердых включений, (мм) _____
16. Потребляемый ток нагрузки, (А) _____
17. Температура перекачиваемой жидкости, (°С) _____
18. Подвод охлаждающей-затворной жидкости к уплотнению, Р (кгс/см²) _____
19. Величина несоосности насоса и электродвигателя, (мм) _____
20. Тип электродвигателя, мощность (кВт), об/мин _____
21. Общая наработка, (час) _____
22. Наличие и тип смазки в подшипниках _____
23. Размеры фундамента, (мм) _____
24. Описание обнаруженного дефекта _____

Ответственный представитель эксплуатирующей организации _____

Должность, Ф.И.О (подпись)

Конт. тел./ E-mail _____

Фото-факты дефектов и фото-факт врезки насоса в гидравлическую систему (с контрольно-измерительными приборами на входе и выходе из насоса) отправить на E- mail: project5@elcomspb.ru

НАСОСЫ

Современные задачи – экономичные решения!

ESQ[®]

ELCOM STANDARD
OF QUALITY



Насосы консольно-моноблочные KM



Насосы шестеренные НМШ (NMSH-GP)



Насосы консольные K



Насосы погружные дренажные GNOM (GNOM-M) со станцией управления ESQ-CS-M



Автоматические насосные станции повышения давления ESQ B



Насосы погружные артезианские ЭЦВ со станцией управления ESQ-CS-MC



Частотные преобразователи ESQ и HYUNDAI для насосных нагрузок



Устройства плавного пуска ESQ



Щафы управления ESQ-CB

EAC

ООО «Элком»

ОКПО 49016308, ИНН 7804079187

Сервисный центр:

192102, Санкт-Петербург.

ул. Витебская Сортировочная, д.34

тел. (812) 320-88-81

www.elcomspb.ru

esqpumps@elcomspb.ru