

СОДЕРЖАНИЕ

Общая информация

История компании	2
------------------------	---

Серия мотор-редукторов F

Общие сведения	3
Устройство плоскоцилиндрического редуктора	4
Варианты исполнения	5
Условное обозначение	6
Количество масла, заливаемого в плоскоцилиндрические редукторы типа F	7
Рекомендуемые типы масел для различных условий эксплуатации	7
Вес плоскоцилиндрических редукторов типа F	8
Подбор мотор-редуктора	8
Монтажное положение	10
Таблица номинальных значений	11
Габаритно-присоединительные размеры	41
Размеры присоединительных фланцев под двигатель	42
Размеры выходного вала	44
Размеры крепежных отверстий на выходном валу редукторов	45
Размеры крепежного уха на корпусе редуктора	46

ИСТОРИЯ КОМПАНИИ

- 1998** Основание компании.
- 1999** Заключение дилерских соглашений с ведущими российскими производителями электротехники и насосного оборудования.
- 2002** Открытие собственного производственного участка по сборке отопительного оборудования HINTEK (тепловентиляторы, тепловые пушки, тепловые завесы).
- 2003** Открытие филиала в г. Москва. В Санкт-Петербурге открыт производственный участок по агрегатированию насосного оборудования.
- 2004** Начало работы с китайскими производителями электродвигателей. Вывод на рынок марок 5AI и 5MT.
- 2007** Начало производства электродвигателей с электромагнитный тормозом.
- 2008** Открытие филиала в г. Екатеринбург.
- 2009** Компания «Элком» получает статус эксклюзивного дистрибьютора компании HYUNDAI ELECTRIC по продаже частотных преобразователей на территории России, СНГ и стран Балтии. Вывод на рынок новой марки частотных преобразователей ESQ. Открытие нового направления по автоматизации систем управления технологическими процессами (АСУ ТП).
- 2010** Проведение первой конференции по автоматике среди дилеров компании HYUNDAI. Вывод на рынок новой марки редукторов ESQ.
- 2011** Открытие филиала в г. Воронеж. В состав компании «Элком» вошла ТМ ОРЛАН, производитель такого оборудования, как: электродвигатели общепромышленные, взрывозащищенные, электродвигатели ВАСОУ.
- 2012** Открытие филиалов в г. Новосибирск, Казань, Краснодар, Ростов-на-Дону и Самара. Компания «Элком» получает статус эксклюзивного дистрибьютора компании HYUNDAI ELECTRIC по силовому оборудованию до 40,5 кВт. Выпуск консольных насосов ESQ типа К и КМ.
- 2013** Открытие филиала в Ижевске, офиса в г. Алматы (Казахстан). Начало продаж панелей оператора под маркой ESQ. Начало производства электрических конвекторов со стеклянной панелью серии GL, а также дизельных и газовых пушек под брендом HINTEK.
- 2014** Выпуск масляных шестеренных насосов ESQ типа NMSH-GP. Начало производства станций управления и защиты ESQ-CS.
- 2015** Начало производства шкафов управления ESQ-CB. Начало производства электрических конвекторов HINTEK с механическим термостатом и качественными отечественными ТЭН серии UN.
- 2016** Начало производства автоматической насосной станции ESQ В, электрических тепловых пушек, тепловых завес, напольных инфракрасных обогревателей, подвесных инфракрасных обогревателей и конвекторов. Открытие филиалов в г. Уфа и Красноярск.
- 2017** Компания «Элком» получает статус мастер-дистрибьютора компании HYUNDAI ELECTRIC по силовому оборудованию до 40,5 кВт в СНГ.
- 2018** Открытие филиала в Челябинске. Выпуск насосов ESQ двустороннего входа типа Д.
- 2019** Открытие второго офиса в Республике Казахстан в городе Караганда. Открытие филиала в Нижнем Новгороде.
- 2020** Открытие офисов в Ставрополе, Барнауле, Перми, Саратове и Омске.
- 2021** Заключение дилерского договора с АО «Катайский насосный завод». Открытие нового направления «Тали». Заключение дилерского договора с производителем талей «Podem Gabrovo Ltd.». Выпуск электродвигателей 5AИП.
- 2022** Выпуск электродвигателей для систем аварийного дымоудаления серии ESQ FR и FR/V, а также тягодутьевых машин ДН. Открытие нового направления «Подшипники». Победа в конкурсе разработчиков Schneider Electric по программированию системы верхнего уровня (SCADA). Открытие филиала в Кирове и офиса в Бишкеке, Кыргызская Республика. Объединение с НП ЗАО «Электромаш».

Редуктор является элементом привода общего назначения и предназначен для увеличения крутящего момента и уменьшения частоты вращения различных машин и механизмов.

Плоскоцилиндрические мотор-редукторы серии F (FA) отличаются компактным исполнением, малошумностью работы, удобством компоновки в различных плоскостях.

Характерные свойства плоскоцилиндрических редукторов F (FA):

- 12 типоразмеров редукторов мощностью 0,12-200 кВт (37,47,57,67,77,87,97,107,127,157).

- диапазон передаточных чисел 3,77 – 281,71;

- максимальный выходной момент – 18 кНм;

- допустимая радиальная нагрузка – 100 кН;

- корпус редукторов типа F (FA) изготавливается из чугуна;

- зубчатые колеса изготавливаются из стали, проходят термическую и финишную обработку (твёрдость зуба HRC60, толщина прочного слоя — более 0,5 мм).

Все редукторы поставляются заполненные смазкой в количестве достаточном для установки в монтажном положении M1.

В качестве смазки используется:

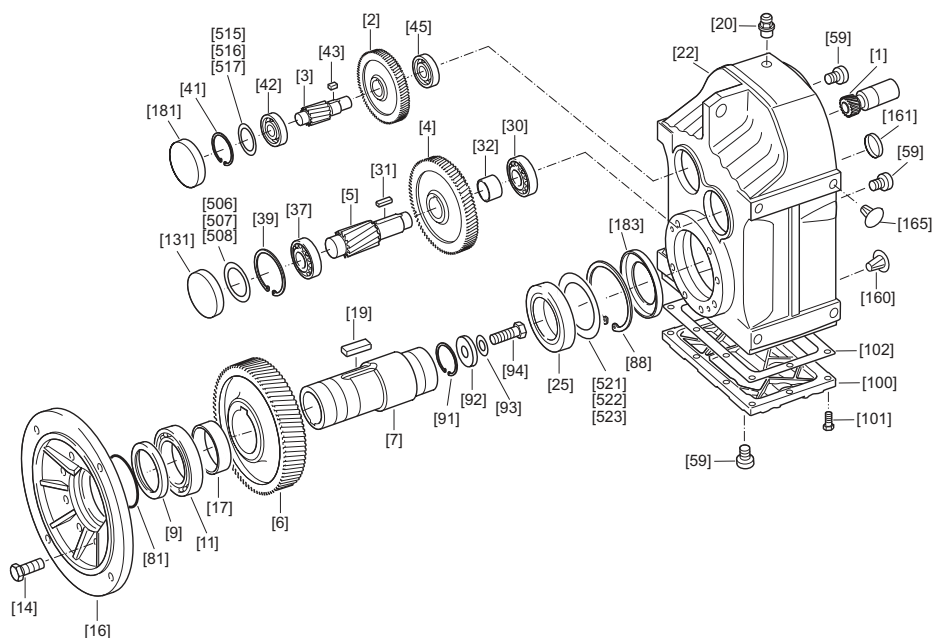
- трансмиссионное минеральное масло (ISO класс вязкости 220, температурный диапазон использования масла от -10°C до +40°C).

Данные каталога по мощности и вращающему моменту, предоставленные в каталоге, относятся к монтажной позиции M1, при которой входная ступень редуктора не находится полностью ниже уровня масла. Подразумевается, что мотор-редукторы имеют стандартные характеристики, заполнены стандартным смазочным материалом и эксплуатируются в нормальных условиях.

Приведенные значения частоты вращения выходного вала мотор-редукторов являются ориентировочными.

Номинальную частоту вращения выходного вала можно рассчитать самостоятельно по номинальной частоте вращения электродвигателя и передаточному числу редуктора. Необходимо учитывать, что реальная частота вращения выходного вала зависит непосредственно от нагрузки на двигатель и параметров электросети.

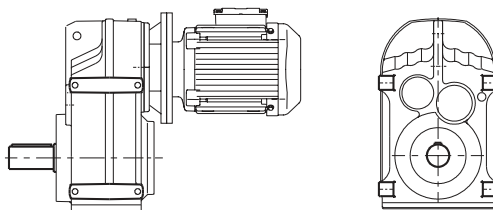
УСТРОЙСТВО ПЛОСКОЦИЛИНДРИЧЕСКОГО РЕДУКТОРА



1 Шестерня малая	22 Корпус редуктора	91 Стопорное кольцо	183 Манжета для радиального уплотнения
2 Шестерня	25 Подшипник качения	92 Шайба	506 Пригоночная шайба
3 Вал-шестерня	30 Подшипник качения	93 Гроверная шайба	507 Пригоночная шайба
4 Шестерня	31 Призматическая шпонка	94 Болт с шестигранной головкой	508 Пригоночная шайба
5 Вал-шестерня	32 Распорная втулка	100 Крышка редуктора	515 Пригоночная шайба
6 Шестерня	37 Подшипник качения	101 Винт с шестигранной головкой	516 Пригоночная шайба
7 Полый вал со шпоночным пазом	39 Стопорное кольцо	102 Уплотнение	517 Пригоночная шайба
9 Манжета	41 Стопорное кольцо	131 Заглушка	521 Пригоночная шайба
11 Подшипник качения	42 Подшипник качения	160 Пробка	522 Пригоночная шайба
14 Винт с шестигранной головкой	43 Призматическая шпонка	161 Заглушка	523 Пригоночная шайба
16 Выходной фланец	45 Подшипник качения	165 Пробка	
17 Распорная втулка	59 Резьбовая пробка	181 Заглушка	
19 Призматическая шпонка	81 Уплотнительная шайба		
20 Воздушный клапан	88 Стопорное кольцо		

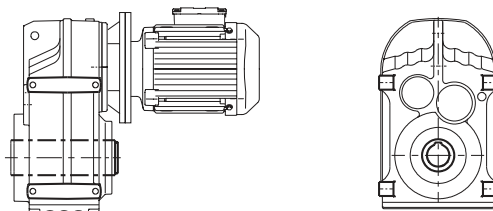
**ПЛОСКОЦИЛИНДРИЧЕСКИЕ МОТОР-РЕДУКТОРЫ ВЫПУСКАЮТСЯ
В СЛЕДУЮЩИХ ИСПОЛНЕНИЯХ:**

F...



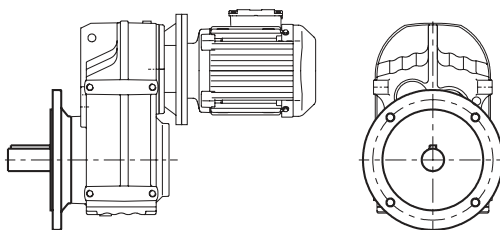
Плоскоцилиндрический мотор-редуктор на лапах со сплошным валом

FA...



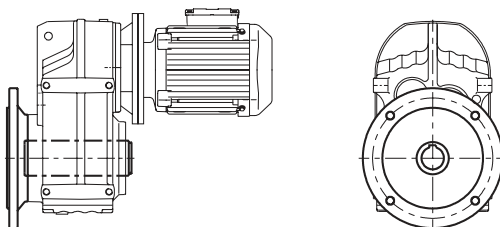
Плоскоцилиндрический мотор-редуктор без лап с полым валом

FF...



Плоскоцилиндрический мотор-редуктор со сплошным валом и фланцем B5

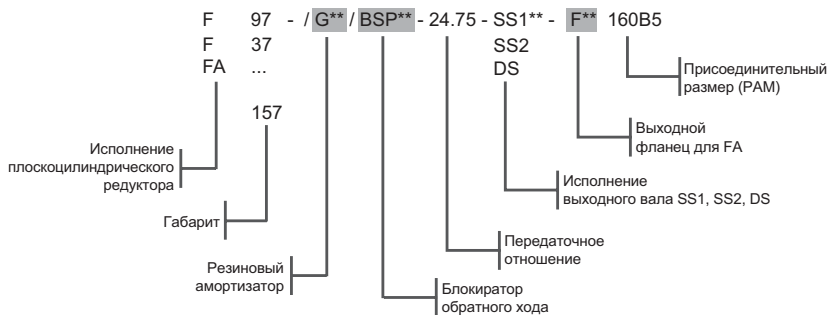
FAF...



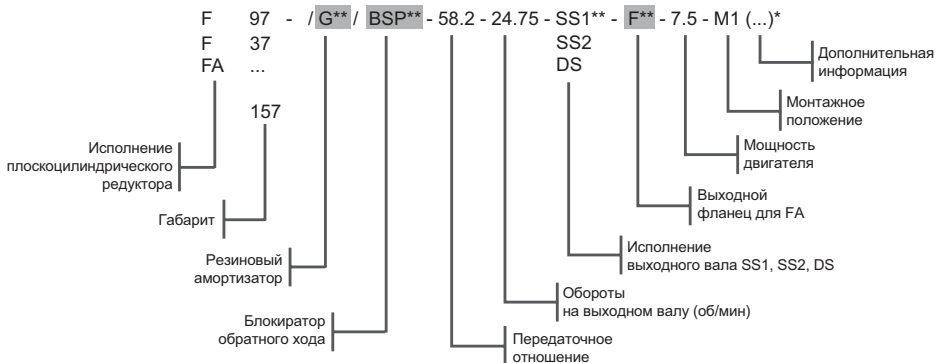
Плоскоцилиндрический мотор-редуктор с полым валом и фланцем B5

ПРИМЕР УСЛОВНОГО ОБОЗНАЧЕНИЯ РЕДУКТОРА И МОТОР-РЕДУКТОРА

Условное обозначение редукторной части плоскоцилиндрического редуктора типа F (FA)



Условное обозначение мотор-редуктора плоскоцилиндрического типа F (FF, FA)



* Дополнительной информацией является нестандартное исполнение двигателя и фланца:

- двигатель с одним и двумя тормозами (ET, ET2ET2)
- двигатель с двойными малошумными тормозами (ET2ET2 M)
- соединение редуктора с двигателем через малый фланец (B14)
- двигатель во взрывозащищенном исполнении (ВЗИ)
- нестандартное положение клеммной коробки (КК..)
- низкий сервис-фактор мотор-редуктора (f.s.=0.1-0.8)

Пример: FA97- 44.32-21.2-2.2-M1 (100L6 ET12ET12M IM2082) f.s.=0.9

** При отсутствии данного модуля или детали в условном обозначении ничего не указывается.

Таблица 1 - Количество масла, заливаемого в плоскоцилиндрические редукторы F(FA)

Габарит	Количество масла в литрах					
	M1	M2	M3	M4	M5	M6
F..27	0,60	0,80	0,65	0,70	0,60	0,60
F..37	0,95	1,25	0,70	1,25	1,00	1,10
F..47	1,50	1,80	1,10	1,90	1,50	1,70
F..57	2,60	3,50	2,10	3,50	2,80	2,90
F..67	2,70	3,80	1,90	3,80	2,90	3,20
F..77	5,9	7,3	4,30	8,0	6,0	6,3
F..87	10,8	13,0	7,7	13,8	10,8	11,0
F..97	18,5	22,5	12,6	25,2	18,5	20,0
F..107	24,5	32,0	19,5	37,5	27,0	27,0
F..127	40,5	54,5	34,0	61,0	46,3	47,0
F..157	69,0	104,0	63,0	105,0	86,0	78,0

Таблица 2 - Рекомендуемые типы масел для различных условий эксплуатации

Тип масла		Синтетическое	Минеральное
Марка	Раб. темп	- 25 °С + 50 °С	- 5 °С + 40 °С
		ISO	VG 320
	AGIP	TELIUM	BLASIA 460
	SHELL	OMALA 320	OMALA 160
	ESSO	S220	SPARTAN EP460
	MOBIL	MOBIL GEAR 320	MOBIL GEAR 634
	CASTROL	AL PHASYN PG320	AL PHA MAX 460
	BP	ENERGOL SG-XP320	ENERGOL SG-XP460

Таблица 3 — Вес плоскоцилиндрических редукторов

Габарит	F37 FA37	F47 FA47	F57 FA57	F67 FA67	F77 FA77	F87 FA87	F97 FA97	F107 FA107	F127 FA127	F157 FA157
Вес, кг	16 16	22 21	28 28	35 32	60 56	105 99	175 170	270 255	490 455	730 710

ПОДБОР МОТОР-РЕДУКТОРА

Данные необходимые для подбора мотор-редуктора:

n_{2min} - Минимальная частота вращения выходного вала [об/мин]

n_{2max} - Максимальная частота вращения выходного вала [об/мин]

P при n_{2min} - Выходная мощность при минимальной частоте вращения выходного вала [кВт]

P при n_{2max} - Выходная мощность при максимальной частоте вращения выходного вала [кВт]

M при n_{2min} - Вращающий момент на выходном валу при минимальной частоте вращения [Нм]

M при n_{2max} - Вращающий момент на выходном валу при максимальной частоте вращения [Нм]

F_r - Внешняя радиальная нагрузка на выходной вал

Предполагает приложение усилия посередине вала. Иначе определите точное положение точки приложения усилия, указав угол приложения усилия и направление вращения вала для проверочного расчета. [Н]

F_a - Осевая нагрузка (растяжение и сжатие) на выходной вал [Н]

Монтажная позиция

IP.. - Необходимая степень защиты

T - Температура окружающей среды [°C]

Режим работы и относительная продолжительность включения или укажите точный цикл нагрузки

Z - Количество включений; или укажите точный цикл нагрузки [вкл/ч]

f - Частота электросети [Гц]

Для рационального расчета параметров мотор-редуктора необходимо знать данные приводимого механизма (масса, частота вращения и т. д.). По этим данным определяются необходимые значения мощности, вращающего момента и частоты вращения.

КПД редуктора в большей степени зависит от трения в зубчатом зацеплении и в подшипниках. Важно учитывать тот факт, что КПД редуктора во время запуска всегда ниже, чем при номинальной частоте вращения.

КПД цилиндрических редукторов в зависимости от числа ступеней находится в пределах от 94 % (3-ступенчатый) и до 98 % (1-ступенчатый).

Выходной крутящий момент M

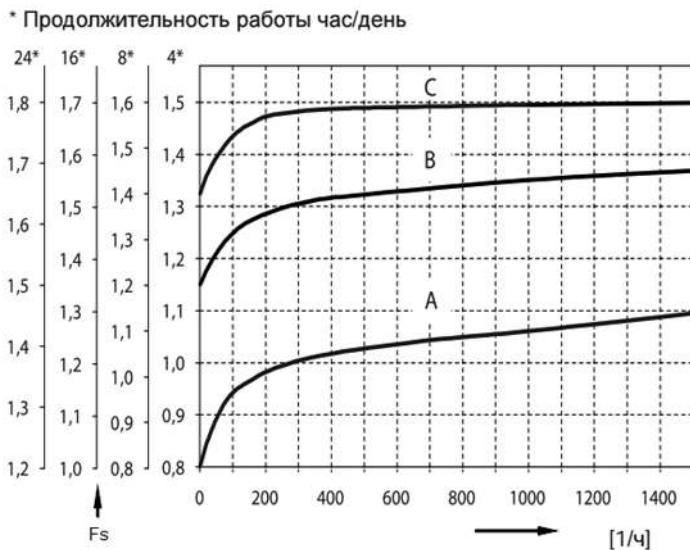
Крутящий момент M определяется требуемой нагрузкой редуктора. Его можно вычислить как усилие F , действующее на определенном расстоянии на плече R .

$$M \text{ [Нм]} = F \text{ [Н]} \times R \text{ [м]}$$

Сервис фактор

Сервис фактор — это количественный показатель тяжести предполагаемых условий работы редуктора с приблизительным расчетом ежедневного цикла работы, изменений нагрузки и возможных перегрузок, связанных с конкретными условиями эксплуатации.

Приведенный ниже график позволяет найти значение сервис фактора.



Параметры, которые необходимо учитывать для точного расчета сервис-фактора:

- тип нагрузки рабочего оборудования: А - В - С
- продолжительность рабочего времени: часов/ день (Δ)
- частоту пусков: запусков/час (Zr)

Тип нагрузки:

- $f_s \leq 0,3$ - кривая А - равномерная нагрузка
- $f_s \leq 3$ - кривая В - умеренные ударные нагрузки
- $f_s \leq 10$ - кривая С - тяжелые ударные нагрузки

При $f_s > 10$ необходимо обратиться в нашу техническую службу.

Примеры типа нагрузки рабочего оборудования:

А - шнеки для подачи легких материалов, вентиляторы, сборочные линии, ленточные конвейеры для легких материалов, малые смесители, подъемники, очистители, заполнители, системы управления.

В - намоточные механизмы, механизмы подачи деревообрабатывающих станков, грузовые лифты, балансиры, резбонарезные станки, средние смесители, ленточные конвейеры для тяжелых материалов, лебедки, раздвижные дверцы, скребки для удобрений, упаковочные машины, смесители бетона, крановые механизмы, фрезы, гибочные машины, шестеренчатые насосы.

С - смесители для тяжелых материалов, ножницы, прессы, центрифуги, суппорты, лебедки и подъемники для тяжелых материалов, токарно-шлифовальные станки, камнедробилки, ковшовые элеваторы, сверлильные станки, молотковые дробилки, кулачковые прессы, гибочные машины, поворотные столы, очистные барабаны, вибраторы, измельчители.

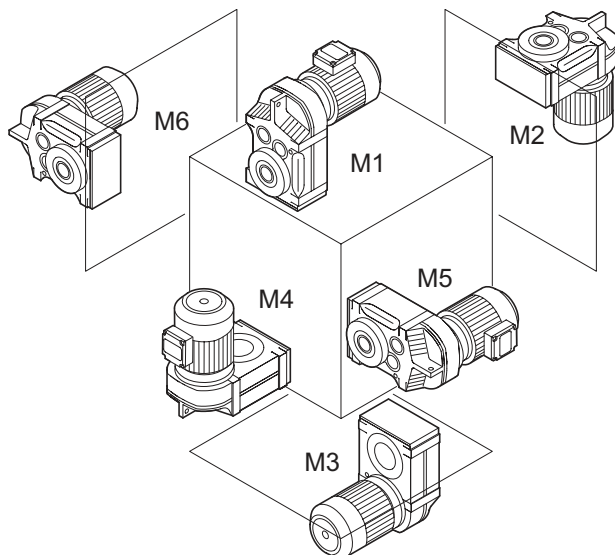
Сервис фактор редуктора F_s определяет отношение между максимальным крутящим моментом на выходе из редуктора, которым редуктор может быть нагружен и истинным крутящим моментом, который может быть предоставлен подобранным электродвигателем.

$$F_s = M_{\max} / M_{\text{реальный}}$$

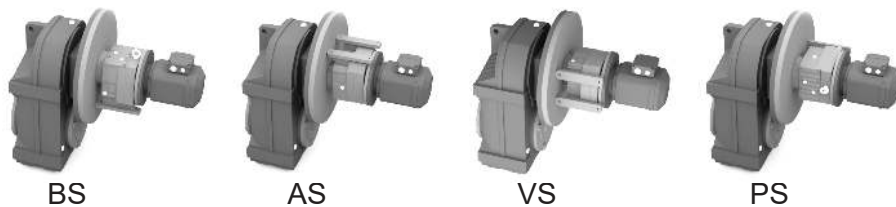
Потери от перемешивания масла

Для уменьшения потерь от перемешивания масла рекомендуется использовать для редукторов основную монтажную позицию M1.

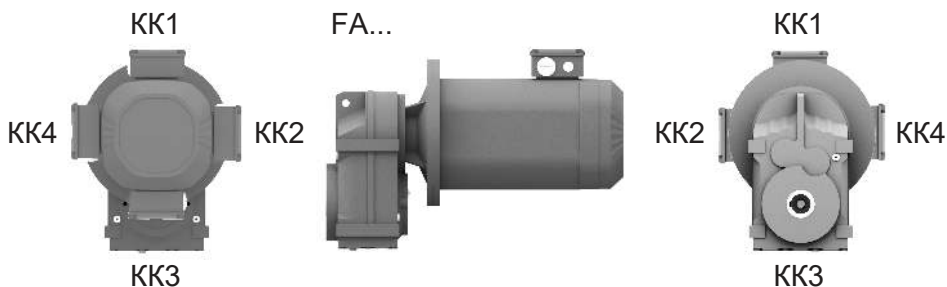
МОНТАЖНОЕ ПОЛОЖЕНИЕ



МОНТАЖНОЕ ПОЛОЖЕНИЕ ПЕРВОЙ СТУПЕНИ ОТНОСИТЕЛЬНО ВТОРОЙ СТУПЕНИ СДВОЕННЫХ МОТОР-РЕДУКТОРОВ



ПОЛОЖЕНИЕ РАСПРЕДЕЛИТЕЛЬНОЙ КОРОБКИ ЭЛЕКТРОДВИГАТЕЛЯ



НОМИНАЛЬНЫЕ ЗНАЧЕНИЯ ОСНОВНЫХ ПАРАМЕТРОВ

i	n ₂ [об/мин]	M, [Нм]	Fr ₂ [H]
F37		200 Нм	
3-stage			
128.51	11	200	4290
117.88	12	200	4290
100.36	14	200	4290
86.53	16	200	4290
80.65	17	200	4290
70.50	20	200	4290
66.09	21	200	4290
58.32	24	200	4290
54.54	26	200	4290
51.70	27	200	4290
47.02	30	200	4290
43.83	32	200	4290
38.31	37	200	4290
35.91	39	200	4290
31.69	44	200	4290
28.09	50	200	4060
23.88	59	200	3760
2-stage			
23.63	59	200	3740
20.57	68	200	3500
19.27	73	200	3390
17.03	82	200	3180
15.81	89	200	3070
14.33	98	200	2910
12.87	109	200	2750
11.08	126	190	2620
10.42	134	185	2580
8.97	156	175	2460
8.01	175	170	2360
7.44	188	145	2350
6.74	208	140	2270
6.05	231	135	2190
5.21	269	125	2120
4.90	286	120	2100
4.22	332	110	2030
3.77	371	105	1970

i	n ₂ [об/мин]	M, [Нм]	Fr ₂ [H]
F47		400 Нм	
3-stage			
190.76	7.3	400	5920
175.38	8.0	400	5920
150.06	9.3	400	5920
130.07	11	400	5920
121.57	12	400	5920
105.09	13	400	5920
89.29	16	400	5920
79.72	18	400	5920
68.09	21	400	5920
65.36	21	400	5920
56.49	25	400	5920
48.00	29	400	5920
42.86	33	400	5920
36.61	38	400	5920
34.29	41	400	5920
28.88	48	400	5790
2-stage			
30.86	45	400	5920
29.32	48	400	5830
25.72	54	400	5470
21.82	64	400	5030
19.70	71	400	4770
17.33	81	400	4450
16.36	86	400	4320
13.93	101	400	3950
12.66	111	400	3740
10.97	128	400	3440
8.96	156	330	3250
7.88	178	380	2630
7.44	188	380	2530
6.34	221	350	2470
5.76	243	340	2390
4.99	281	320	2310

i	n ₂ [об/мин]	M, [Нм]	Fr ₂ [H]
F57		600 Нм	
3-stage			
199.70	7.0	600	9200
183.60	7.6	600	9200
157.09	8.9	600	9200
136.16	10	600	9200
127.27	11	600	9200
110.01	13	600	9200
93.47	15	600	9200
83.46	17	600	9200
72.98	19	600	9200
68.22	21	600	9200
58.97	24	600	9200
50.10	28	600	9200
44.73	31	600	9160
38.21	37	600	8510
35.79	39	600	8250
30.15	46	590	7650
2-stage			
40.13	35	290	10500
34.24	41	500	8670
29.94	47	545	7890
28.45	49	535	7760
24.96	56	575	7060
21.17	66	600	6350
19.11	73	600	6020
16.81	83	600	5620
15.88	88	600	5450
13.52	104	600	4980
12.29	114	600	4710
10.64	132	600	4320
9.31	150	420	4760
8.19	171	420	4450
7.73	181	420	4310
6.58	213	420	3940
5.98	234	420	3730
5.18	270	415	3460

i	n ₂ [об/мин]	M, [Нм]	F _{r2} [H]
F67		820 Нм	
3-stage			
228.99	6.1	820	10300
195.39	7.2	820	10300
170.85	8.2	820	10300
162.31	8.6	820	10300
142.40	9.8	820	10300
120.79	12	820	10300
109.04	13	820	10300
95.94	15	820	10300
90.59	15	820	10300
79.76	18	820	10300
67.65	21	820	10300
61.07	23	820	10300
53.73	26	820	10300
50.74	28	820	10300
43.20	32	820	10300
39.26	36	780	10700
34.01	41	740	11000
2-stage			
36.30	39	820	10300
32.08	44	820	10300
27.41	51	820	10300
25.13	56	820	10300
22.05	63	820	10300
20.90*	67	820	10300
18.29	77	820	10300
16.48	85	820	10300
14.46	97	820	10300
12.76	110	820	10300
11.31	124	820	10300
9.66	145	820	10300
9.08	154	530	11400
8.60	163	570	10900
7.53	186	610	10100
6.78	206	620	9660
5.95	235	610	9200
5.25	267	590	8850
4.66	300	560	8590
3.97	353	500	8390

i	n ₂ [об/мин]	M, [Нм]	F _{r2} [H]
F77		1500 Нм	
3-stage			
281.71	5.0	1500	15700
262.93	5.3	1500	15700
225.79	6.2	1500	15700
198.31	7.1	1500	15700
188.40	7.4	1500	15700
166.47	8.4	1500	15700
142.27	9.8	1500	15700
130.42	11	1500	15700
114.45	12	1500	15700
108.46	13	1500	15700
94.93	15	1500	15700
85.52	16	1500	15700
75.02	19	1500	15700
72.50	19	1500	15700
66.46	21	1500	15700
58.32	24	1500	15700
55.27	25	1500	15700
48.37	29	1500	15700
43.58	32	1500	15700
38.23	37	1500	15700
33.74	41	1500	15700
29.91	47	1500	15700
25.54	55	1450	16100
2-stage			
36.58	38	1110	17900
31.51	44	1380	16500
28.75	49	1430	16200
25.50	55	1500	15700
21.43	65	1500	15700
19.70	71	1500	15700
17.49	80	1500	15700
15.64	90	1500	15700
14.06	100	1500	15700
12.20	115	1500	14900
10.93	128	1500	14200
9.30	151	1080	13800
8.26	169	1080	13100
7.39	189	1080	12500
6.64	211	1080	12000
5.76	243	1080	11300
5.16	271	1080	10700
4.28	327	1010	10200

i	n ₂ [об/мин]	M, [Нм]	F _{r2} [H]
F87		3000 Нм	
3-stage			
270.68	5.2	3000	19800
255.37	5.5	3000	19800
228.93	6.1	3000	19800
197.20	7.1	3000	19800
179.97	7.8	3000	19800
159.61	8.8	3000	19800
134.16	10	3000	19800
123.29	11	3000	19800
109.49	13	3000	19800
97.89	14	3000	19800
88.01	16	3000	19800
76.39	18	3000	19800
68.40	20	3000	19600
56.75	25	3000	17700
50.36	28	2940	16800
45.28	31	2820	16200
39.30	36	2720	15400
35.19	40	2610	14900
29.20	48	2510	13800
2-stage			
33.92	41	2610	14600
28.78	49	2450	13900
26.50	53	3000	11100
23.68	59	3000	10300
21.32	66	3000	9530
19.31	73	3000	8840
17.12	82	3000	8040
15.48	90	3000	7390
13.12	107	3000	6370
11.46	122	3000	5580
9.58	146	2880	5050
8.29	169	1530	8890
7.35	190	1530	8280
6.65	211	1530	7790
5.63	249	1530	7020
4.92	285	1530	6430
4.12	340	1460	5980

i	n ₂ [об/мин]	M, [Нм]	Fr ₂ [H]
F97		4300 Нм	
3-stage			
276.77	5.1	4300	29900
253.41	5.5	4300	29900
223.88	6.3	4300	29900
189.92	7.4	4300	29900
174.87	8.0	4300	29900
156.30	9.0	4300	29900
140.71	9.9	4300	29900
127.42	11	4300	29900
112.99	12	4300	29900
102.16	14	4300	29900
97.58	14	4300	29900
89.85	16	4300	29900
86.59	16	4300	29900
80.31	17	4300	29900
75.63	19	4300	29900
72.29	19	4300	29900
65.47	21	4300	29000
58.06	24	4300	27200
52.49	27	4300	25800
44.49	31	4300	23600
38.86	36	4300	21900
32.50	43	4300	19800
2-stage			
43.28	32	3070	27600
36.64	38	3070	25500
33.91	41	4300	20300
30.39	46	4300	19000
27.44	51	4300	17900
24.92	56	4300	16800
22.11	63	4300	15600
20.07	70	4300	14600
17.25	81	4300	13200
15.06	93	4300	11900
12.77	110	4300	10500
11.16	125	4100	10000
9.06	155	2360	13400
8.22	170	2360	12600
7.07	198	2360	11500
6.17	227	2250	11100
5.23	268	2150	10400
4.57	306	2050	9950

i	n ₂ [об/мин]	M, [Нм]	Fr ₂ [H]
F107		7840 Нм	
3-stage			
254.40	5.5	7680	49800
215.37	6.5	7680	49800
199.31	7.0	7680	49800
178.64	7.8	7680	49800
161.28	8.7	7680	49800
146.49	9.6	7680	49800
129.97	11	7680	49800
117.94	12	7680	49800
101.38	14	7680	49800
92.47	15	7680	49800
88.49	16	7680	49800
83.99	17	7680	49800
74.52	19	7680	49800
67.62	21	7680	49800
58.12	24	7680	47800
50.73	28	7680	45100
43.03	33	7680	42000
37.61	37	7680	39500
31.80	44	7680	36500
2-stage			
33.79	41	7400	38300
27.57	51	7840	33300
25.14	56	7840	31500
21.76	64	7840	28800
19.20	73	7840	26500
16.58	84	7840	23900
14.67	95	7680	22400
12.33	114	7000	22600
9.96	141	6500	21500
9.69	144	4910	23500
8.37	167	4800	22000
7.40	189	4600	21300
6.22	225	4600	19000

i	n ₂ [об/мин]	M, [Нм]	Fr ₂ [H]
F127		12000 Нм	
3-stage			
170.83	8.2	12000	90000
153.67	9.1	12000	90000
125.37	11	12000	90000
114.34	12	12000	88000
98.95	14	12000	83000
87.31	16	12000	79000
75.41	19	12000	74300
70.07	20	12000	72100
63.91	22	12000	69400
55.31	25	12000	65200
48.80	29	12000	61300
42.15	33	12000	56800
37.28	38	12000	53200
31.33	45	12000	48300
25.30	55	12000	42400
2-stage			
26.86	52	8500	55300
24.57	57	8500	53300
21.38	65	12000	38000
18.87	74	11000	38800
16.36	86	11000	35400
14.55	96	11000	32600
12.54	112	10000	33300
10.19	137	9500	30900
8.86	158	7000	36400
7.88	178	6000	37000
6.80	206	7000	32200
5.52	254	6000	31700
4.68	299	6000	29500

i	n ₂ [об/ мин]	M, [Нм]	F _{r2} [H]
F157 18000 Нм			
3-stage			
267.43	5.2	18000	100300
217.62	6.4	18000	100300
178.20	7.9	18000	100300
162.96	8.6	18000	100300
141.80	9.9	18000	100300
125.14	11	18000	100300
108.49	13	18000	100300
96.53	15	18000	100300
85.80	16	18000	95800
78.46	18	18000	92300
68.28	21	18000	87000
60.25	23	18000	82500
52.24	27	18000	77500
46.48	30	18000	73600
40.06	35	18000	68900
32.55	43	18000	62500
27.60	51	18000	57800
2-stage			
53.55	26	8000	98400
43.94	32	10000	87800
35.75	39	11000	79300
28.60	49	17000	60800
25.43	55	15000	61500
22.16	63	18000	51800
19.77	71	17000	50900
16.85	83	18000	44900
13.96	100	17000	42500
11.92	117	16000	40900

n_2 [об/мин]	M_1 [Нм]	i	F_{r2} [H]	f.s.	Габарит редуктора	Двигатель	
0.12 кВт							
0.06	13900	22323	86700	0.85			
0.07	11800	19048	90000	1.00			
0.08	10300	16656	90000	1.15	FA127R77	ESQ63A4	
0.09	9180	14722	90000	1.30	FAF127R77		
0.11	7990	12912	90000	1.50	F127R77		
0.12	7040	11656	90000	1.50	FF127R77		
0.14	6310	10191	90000	1.70			
0.14	6310	10191	90000	1.90			
0.09	9200	14767	45500	0.85		ESQ63A4	
0.12	7070	11348	51400	1.10			
0.14	5740	10039	54600	1.35			
0.16	4670	8548	57000	1.65	FA107R77		
0.18	4750	7674	56800	1.60	FAF107R77		
0.20	4090	6767	58200	1.90	F107R77		
0.23	3460	5954	59500	2.2	FF107R77		
0.26	2990	5223	60400	2.6			
0.30	2840	4567	60700	2.7			
0.39	2120	3521	62000	3.6			
0.19	4800	7328	23100	0.90		ESQ63A4	
0.21	4140	6469	30400	1.05	FA97R57		
0.25	3820	5615	31300	1.15	FAF97R57		
0.28	3320	4961	32500	1.30	F97R57		
0.32	2900	4333	33500	1.50	FF97R57		
0.35	2690	3906	34000	1.60		ESQ63A4	
0.41	2320	3352	34800	1.85	FA97R57		
0.47	1910	2907	35500	2.2	FAF97R57		
0.54	1750	2553	35800	2.4	F97R57		
0.28	3250	4954	36400	0.90	FA87R57	ESQ63A4	
0.33	2760	4245	23800	1.10	FAF87R57		
0.37	2210	3721	25800	1.35	F87R57	ESQ63A4	
0.43	2240	3244	25700	1.35	FF87R57		
0.48	1990	2881	26500	1.50		ESQ63A4	
0.54	1780	2576	27100	1.70			
0.63	1510	2199	27800	2.00	FA87R57		
0.72	1300	1930	28300	2.3	FAF87R57		
0.81	1170	1709	28600	2.6	F87R57		
0.92	1030	1493	28900	2.9	FF87R57		
1.1	820	1300	29300	3.7			
1.2	745	1148	29500	4.0			
0.53	1820	2613	13000	0.80	FA77R37		ESQ63A4
0.60	1570	2284	15200	0.95	FAF77R37		
0.68	1380	2029	16400	1.10	F77R37		
0.68	1380	2029	16400	1.10	FF77R37		

n_2 [об/мин]	M_1 [Нм]	i	F_{r2} [H]	f.s.	Габарит редуктора	Двигатель	
0.80	1180	1728	17500	1.25		ESQ63A4	
0.89	1090	1544	17900	1.40			
1.0	950	1354	18500	1.55	FA77R37		
1.2	840	1200	18800	1.75	FAF77R37		
1.3	740	1053	19100	2.0	F77R37		
1.5	630	910	19400	2.4	FF77R37		
1.7	525	810	19600	2.8			
1.9	460	710	19800	3.2			
0.97	960	1429	7070	0.85			ESQ63A4
1.1	860	1271	9840	0.95			
1.2	725	1102	11100	1.15			
1.4	635	970	11700	1.30	FA67R37		
1.6	560	858	12100	1.45	FAF67R37		
1.8	490	755	12400	1.65	F67R37		
2.2	415	641	12700	1.95	FF67R37		
2.4	390	572	12800	2.1			
2.7	330	509	13000	2.5			
3.2	285	437	13000	2.8			
1.6	610	851	9100	1.00		ESQ63A4	
1.9	520	738	9750	1.15	FA57R37		
2.1	455	646	10200	1.30	FAF57R37		
2.5	385	558	10600	1.55	F57R37		
2.7	345	506	10900	1.75	FF57R37		
3.0	295	452	11100	2.0			
3.2	310	426	11100	1.95			
3.6	270	382	11300	2.2	FA57R37	ESQ63A4	
4.2	230	330	11500	2.6	FAF57R37		
4.6	210	298	11500	2.8	F57R37		
5.3	185	262	11500	3.2	FF57R37		
2.2	425	622	3390	0.95		ESQ63A4	
2.5	385	543	6100	1.05	FA47R17		
2.9	330	475	6740	1.20	FAF47R17		
3.3	290	419	7150	1.40	F47R17		
2.6	380	524	6190	1.05		ESQ63A4	
2.8	350	489	6530	1.15			
3.2	300	427	7020	1.30	FA47R17		
3.6	265	381	7310	1.50	FAF47R17		
4.1	235	334	7550	1.70	F47R17		
4.7	205	295	7740	1.95	FF47R17		
5.4	172	253	7910	2.3			
4.3	215	322	3990	0.90			ESQ63A4
5.0	192	278	4400	1.05	FA37R17		
5.7	162	242	4750	1.25	FAF37R17		
6.2	156	221	4820	1.30	F37R17		
6.2	156	221	4820	1.30	FF37R17		

n_2 [об/мин]	M, [Нм]	i	F_r [H]	f.s.	Габарит редуктора	Двигатель
4.2	235	326	3710	0.85		
4.8	200	285	4250	1.00	FA37R17	
5.5	177	250	4590	1.15	FAF37R17	ESQ63A4
6.3	156	219	4820	1.30	F37R17	
7.4	132	186	5040	1.50	FF37R17	
8.3	118	167	5140	1.70		
3.9	290	228.99	13000	2.8		
4.6	245	195.39	13000	3.3	FA67	
5.3	215	170.85	13000	3.8	FAF67	ESQ63B6
5.6	205	162.31	13000	4.0	F67	
6.3	181	142.40	13000	4.5	FF67	
4.5	250	199.70	11400	2.4		
4.9	230	183.60	11500	2.6	FA57	
5.7	200	157.09	11500	3.0	FAF57	ESQ63B6
6.6	173	136.16	11500	3.5	F57	
7.1	162	127.27	11500	3.7	FF57	
6.9	166	199.70	11500	3.6	FA57	
7.5	152	183.60	11500	3.9	FAF57	ESQ63A4
8.8	130	157.09	11500	4.6	F57	
10	113	136.16	11500	5.3	FF57	
4.7	240	190.76	7510	1.65		
5.1	220	175.38	7640	1.80		
6.0	191	150.06	7820	2.1	FA47	
6.9	166	130.07	7940	2.4	FAF47	ESQ63B6
7.4	155	121.57	7990	2.6	F47	
8.6	134	105.09	8060	3.0	FF47	
10	114	89.29	8130	3.5		
11	102	79.72	8160	3.9		
7.2	158	190.76	7970	2.5	FA47	
7.9	146	175.38	8020	2.8	FAF47	ESQ63A4
9.2	125	150.06	8100	3.2	F47	
11	108	130.07	8150	3.7	FF47	
7.0	164	128.51	4740	1.20		
7.6	150	117.88	4880	1.35	FA37	
9.0	128	100.36	5070	1.55	FAF37	ESQ63B6
10	110	86.53	5190	1.80	F37	
11	103	80.65	5240	1.95	FF37	
11	107	128.51	5220	1.85		
12	98	117.88	5270	2.0	FA37	
14	83	100.36	5340	2.4	FAF37	ESQ63A4
16	72	86.53	5400	2.8	F37	
17	67	80.65	5410	3.0	FF37	

n_2 [об/мин]	M, [Нм]	i	F_r [H]	f.s.	Габарит редуктора	Двигатель
0.18 кВт						
0.10	13600	12912	87200	0.90		
0.11	12100	11656	90000	1.00	FA127R77	
0.13	10700	10191	90000	1.10	FAF127R77	ESQ63B4
0.15	8940	8831	90000	1.35	F127R77	
0.17	7740	7643	90000	1.55	FF127R77	
0.20	7130	6715	90000	1.70		
0.15	8440	8548	47700	0.90		
0.17	8130	7674	48600	0.95		
0.20	7070	6767	51400	1.10	FA107R77	
0.22	6080	5954	53800	1.25	FAF107R77	ESQ63B4
0.25	5290	5223	55700	1.45	F107R77	
0.29	4850	4567	56600	1.60	FF107R77	
0.37	3670	3521	59100	2.1		
0.43	3250	3037	59900	2.4	FA107R77	
0.48	2950	2756	60500	2.6	FAF107R77	ESQ63B4
0.56	2540	2369	61200	3.0	F107R77	
0.64	2210	2068	61800	3.5	FF107R77	
0.30	4800	4333	22800	0.90		
0.34	4420	3906	29500	0.95		
0.39	3800	3352	31300	1.15		
0.45	3210	2907	32800	1.35		
0.52	2890	2553	33600	1.50	FA97R57	
0.59	2540	2245	34300	1.70	FAF97R57	ESQ63B4
0.67	2210	1970	35000	1.95	F97R57	
0.77	1950	1722	35500	2.2	FF97R57	
0.86	1730	1527	35900	2.5		
0.99	1420	1327	36400	3.0		
1.1	1330	1171	36500	3.2		
0.51	2920	2576	22300	1.00		
0.60	2490	2199	24800	1.20		
0.68	2160	1930	25900	1.40		
0.77	1930	1709	26600	1.55	FA87R57	
0.88	1690	1493	27300	1.75	FAF87R57	ESQ63B4
1.0	1390	1300	28100	2.1	F87R57	
1.2	1250	1148	28400	2.4	FF87R57	
1.3	1080	1010	28800	2.8		
1.5	970	887	29000	3.1		
1.7	830	780	29300	3.6		

n_2 [об/мин]	M, [Нм]	i	F_{r_2} [H]	f.s.	Габарит редуктора	Двигатель	n_2 [об/мин]	M, [Нм]	i	F_{r_2} [H]	f.s.	Габарит редуктора	Двигатель	
0.86	1770	1544	13500	0.85	FA77R37 FAF77R37 F77R37 FF77R37	ESQ63B4	7.1	215	186	4060	0.95	FA37R17	ESQ63B4	
0.98	1550	1354	15300	0.95			7.9	194	167	4380	1.05	FAF37R17		
1.1	1380	1200	16500	1.10			9.1	171	145	4660	1.15	F37R17		
1.2	1210	1053	17400	1.25			10	151	129	4870	1.30	FF37R17		
1.4	1030	910	18200	1.45			3.1	555	281.71	19600	2.7	FA77		ESQ71A6
1.6	880	810	18700	1.70			3.3	515	262.93	19700	2.9	FAF77		
1.9	780	710	19000	1.90			3.8	445	225.79	19800	3.4	F77		
2.2	690	615	19300	2.2			3.8	450	228.99	12600	1.80	FA67	ESQ71A6	
1.5	940	858	8660	0.85	4.4	385	195.39	12900	2.1	FAF67				
1.8	820	755	10200	1.00	5.1	335	170.85	13000	2.4	F67				
2.1	700	641	11200	1.15	FA67R37 FAF67R37 F67R37 FF67R37	ESQ63B4	5.8	295	228.99	13000	2.8	FA67	ESQ63B4	
2.3	645	572	11600	1.25	6.8		250	195.39	13000	3.2	FAF67			
2.6	555	509	12100	1.45	7.7		220	170.85	13000	3.7	F67			
3.0	480	437	12500	1.70	4.4		390	199.70	10600	1.50	FA57 FAF57 F57 FF57	ESQ71A6		
3.4	430	384	12700	1.90	4.7		360	183.60	10800	1.65				
2.6	575	500	12000	1.40	5.5		310	157.09	11100	1.95				
2.9	525	454	12300	1.55	6.4		265	136.16	11300	2.2				
3.4	450	392	12600	1.80	6.8		250	127.27	11400	2.4				
4.0	380	333	12900	2.2	FA67R37 FAF67R37 F67R37 FF67R37	ESQ63B4	7.9	215	110.01	11500	2.8	FA57 FAF57 F57 FF57	ESQ63B4	
4.4	335	297	13000	2.4	6.6		260	199.70	11300	2.3				
5.1	295	261	13000	2.8	7.2		235	183.60	11500	2.5				
5.6	260	238	13000	3.1	8.4		200	157.09	11500	2.9				
6.6	215	200	13000	3.7	9.7		177	136.16	11500	3.4				
2.4	635	558	7570	0.95	FA57R37 FAF57R37 F57R37 FF57R37		ESQ63B4	10	166	127.27	11500	3.6	FA47 FAF47 F47 FF47	ESQ71A6
2.6	570	506	9420	1.05	4.6			375	190.76	6240	1.05			
2.9	495	452	9930	1.20	5.0			345	175.38	6600	1.15			
3.4	425	386	10400	1.40	5.8	295		150.06	7090	1.35				
3.9	370	338	10700	1.60	6.7	255		130.07	7410	1.55				
3.1	500	426	9910	1.20	FA57R37 FAF57R37 F57R37 FF57R37	ESQ63B4	7.2	240	121.57	7530	1.65	FA47 FAF47 F47 FF47	ESQ63B4	
3.5	445	382	10300	1.35	6.9		245	190.76	7470	1.60				
4.0	380	330	10700	1.55	7.5		225	175.38	7600	1.75				
4.4	340	298	10900	1.75	8.8		195	150.06	7800	2.0				
5.0	300	262	11100	2.00	10		169	130.07	7920	2.4				
5.8	255	226	11400	2.3	11		158	121.57	7970	2.5	FA37 FAF37 F37 FF37	ESQ71A6		
6.6	220	200	11500	2.7	7.4		230	117.88	3750	0.85				
3.6	410	370	5210	0.95	8.7		198	100.36	4320	1.00				
4.1	375	324	6250	1.05	10	171	86.53	4660	1.15					
4.6	325	288	6810	1.20	11	159	80.65	4790	1.25					
5.3	275	249	7250	1.45	FA47R17 FAF47R17 F47R17 FF47R17	ESQ63B4	12	139	70.50	4970	1.45			
4.0	385	334	6100	1.05	FA47R17 FAF47R17 F47R17 FF47R17		ESQ63B4							
4.5	335	295	6680	1.20										
5.2	285	253	7190	1.40										
6.1	250	217	7430	1.55										
7.0	220	190	7650	1.80										
7.4	205	178	7740	1.95										

n_2 [об/мин]	M, [Нм]	i	F_{r2} [H]	f.s.	Габарит редуктора	Двигатель
10	167	128.51	4700	1.20		
11	154	117.88	4840	1.30		
13	131	100.36	5040	1.55		
15	113	86.53	5180	1.75		
16	105	80.65	5230	1.90		
19	92	70.50	5300	2.2		
20	86	66.09	5330	2.3		
23	76	58.32	5380	2.6	FA37	
24	71	54.54	5400	2.8	FAF37	ESQ63B4
					F37	
					FF37	
26	67	51.70	5410	3.0		
28	61	47.02	5440	3.3		
30	57	43.83	5450	3.5		
34	50	38.31	5470	4.0		
37	47	35.91	5480	4.3		
42	41	31.69	5490	4.8		
47	37	28.09	5500	5.5		
55	31	23.88	5260	6.4		
0.25 кВт						
0.15	13300	8831	87900	0.90		
0.17	11500	7643	90000	1.05	FA127R77	
0.19	10400	6715	90000	1.15	FAF127R77	ESQ71A4
					F127R77	
					FF127R77	
0.22	9230	5925	90000	1.30		
0.25	7940	5153	90000	1.50		
0.29	6890	4533	90000	1.75		
0.22	9050	5954	46000	0.85	FA107R77	
0.25	7890	5223	49300	0.95	FAF107R77	ESQ71A4
					F107R77	
					FF107R77	
0.28	7120	4567	51300	1.10		
0.37	5430	3521	55300	1.40		
0.43	4780	3037	56800	1.60		
0.47	4340	2756	57700	1.75	FA107R77	
0.55	3730	2369	59000	2.1	FAF107R77	ESQ71A4
					F107R77	
					FF107R77	
0.63	3250	2068	59900	2.4		
0.81	2490	1597	61300	3.1		
0.93	2150	1401	61900	3.6		
0.45	4670	2907	27500	0.90		
0.51	4180	2553	30300	1.05		
0.58	3670	2245	31600	1.15		
0.66	3200	1970	32800	1.35	FA97R57	
					FAF97R57	ESQ71A4
					F97R57	
					FF97R57	
0.75	2820	1722	33700	1.50		
0.85	2500	1527	34400	1.70		
0.98	2090	1327	35200	2.0		
1.1	1910	1171	35500	2.2		
1.3	1670	1022	36000	2.6		

n_2 [об/мин]	M, [Нм]	i	F_{r2} [H]	f.s.	Габарит редуктора	Двигатель
0.67	3130	1930	13500	0.95		
0.76	2790	1709	23700	1.05		
0.87	2440	1493	25000	1.25		
1.0	2050	1300	26300	1.45	FA87R57	
1.1	1830	1148	26900	1.65	FAF87R57	ESQ71A4
					F87R57	
					FF87R57	
1.3	1590	1010	27600	1.90		
1.5	1410	887	28000	2.1		
1.7	1230	780	28500	2.4		
1.9	1040	674	28900	2.9		
1.2	1740	1053	13900	0.85		
1.4	1490	910	15700	1.00		
1.6	1290	810	16900	1.15	FA77R37	
1.8	1130	710	17700	1.30	FAF77R37	ESQ71A4
					F77R37	
					FF77R37	
2.1	1000	615	18300	1.50		
2.4	870	538	18700	1.70		
2.7	775	480	19000	1.95		
3.2	660	413	19400	2.3		
2.0	1000	641	2370	0.80	FA67R37	
2.3	930	572	9150	0.90	FAF67R37	ESQ71A4
					F67R37	
					FF67R37	
2.6	810	509	10400	1.00		
3.0	700	437	11200	1.15		
2.6	830	500	10200	1.00		
2.9	755	454	10800	1.10		
3.3	650	392	11600	1.25	FA67R37	
3.9	550	333	12200	1.50	FAF67R37	ESQ71A4
					F67R37	
					FF67R37	
4.4	485	297	12500	1.70		
5.0	425	261	12700	1.90		
5.5	385	238	12900	2.1		
3.4	620	386	8830	0.95	FA57R37	
3.8	540	338	9640	1.10	FAF57R37	ESQ71A4
					F57R37	
					FF57R37	
5.1	405	255	10500	1.45		
3.4	635	382	7390	0.95		
3.9	550	330	9570	1.10		
4.4	495	298	9950	1.20	FA57R37	
5.0	435	262	10300	1.35	FAF57R37	ESQ71A4
					F57R37	
					FF57R37	
5.8	370	226	10700	1.60		
6.5	320	200	11000	1.85		
7.7	270	170	11300	2.2		
5.2	400	249	5880	1.00	FA47R17	
6.0	355	218	6470	1.10	FAF47R17	ESQ71A4
					F47R17	
					FF47R17	
6.7	315	193	6920	1.25		
7.4	285	175	7180	1.40		

n_2 [об/мин]	M, [Нм]	i	F_r [H]	f.s.	Габарит редуктора	Двигатель
5.1	410	253	4980	0.95		
6.0	365	217	6380	1.10		
6.8	315	190	6900	1.25	FA47R17	ESQ71A4
7.3	295	178	7090	1.35	FAF47R17	
8.7	245	149	7480	1.60	F47R17	
9.9	215	131	7670	1.85	FF47R17	
8.9	245	145	3420	0.80		
10	215	129	4040	0.90	FA37R17	ESQ71A4
11	198	118	4320	1.00	FAF37R17	
13	164	98	4740	1.20	F37R17	
15	144	87	4940	1.40	FF37R17	
3.1	750	281.71	19100	2.0		
3.3	700	262.93	19300	2.1	FA77	ESQ71B6
3.9	600	225.79	19500	2.5	FAF77	
4.4	525	198.31	19600	2.8	F77	
4.7	500	188.40	19700	3.0	FF77	
3.8	610	228.99	11800	1.35		
4.5	520	195.39	12300	1.55	FA67	ESQ71B6
5.2	455	170.85	12600	1.80	FAF67	
5.4	430	162.31	12700	1.90	F67	
6.2	375	142.40	12900	2.2	FF67	
5.7	420	228.99	12700	1.95		
4.6	355	195.39	13000	2.3	FA67	ESQ71A4
7.6	310	170.85	13000	2.6	FAF67	
8.0	295	162.31	13000	2.8	F67	
9.1	260	142.40	13000	3.1	FF67	
4.4	530	199.70	9700	1.15		
4.8	485	183.60	9990	1.25		
5.6	415	157.09	10500	1.45	FA57	ESQ71B6
6.5	360	136.16	10800	1.65	FAF57	
6.9	335	127.27	10900	1.75	F57	
8.0	290	110.01	11200	2.0	FF57	
6.5	365	199.70	10800	1.65		
7.1	335	183.60	10900	1.80		
8.3	285	157.09	11200	2.1	FA57	ESQ71A4
9.6	250	136.16	11400	2.4	FAF57	
10	230	127.27	11500	2.6	F57	
12	200	110.01	11500	3.0	FF57	
5.9	400	150.06	5920	1.00		
6.8	345	130.07	6590	1.15	FA47	ESQ71B6
7.2	320	121.57	6830	1.25	FAF47	
8.4	280	105.09	7230	1.45	F47	
					FF47	

n_2 [об/мин]	M, [Нм]	i	F_r [H]	f.s.	Габарит редуктора	Двигатель
6.8	350	190.76	6550	1.15		
7.4	320	175.38	6850	1.25		
8.7	275	150.06	7270	1.45	FA47	ESQ71A4
10.0	235	130.07	7540	1.65	FAF47	
11	220	121.57	7640	1.80	F47	
12	193	105.09	7810	2.1	FF47	
15	164	89.29	7950	2.4		
10	235	128.51	3690	0.85		
11	215	117.88	4040	0.90		
13	184	100.36	4500	1.10		
15	159	86.53	4790	1.25		
16	148	80.65	4900	1.35		
18	130	70.50	5060	1.55		
20	121	66.09	5120	1.65		
22	107	58.32	5210	1.85	FA37	ESQ71A4
24	100	54.54	5260	2.0	FAF37	
25	95	51.70	5280	2.1	F37	
28	86	47.02	5330	2.3	FF37	
30	80	43.83	5360	2.5		
34	70	38.31	5400	2.8		
36	66	35.91	5420	3.0		
41	58	31.69	5440	3.4		
46	52	28.09	5430	3.9		
54	44	23.88	5180	4.6		
0.37 кВт						
0.21	14900	6715	84600	0.80		
0.23	13200	5925	88100	0.90		
0.27	11400	5153	90000	1.05	FA127R77	ESQ71B4
0.30	9930	4533	90000	1.20	FAF127R77	
0.35	8690	3926	90000	1.40	F127R77	
0.40	7560	3454	90000	1.60	FF127R77	
0.46	6610	3031	90000	1.80		
0.45	6850	3037	52000	1.10		
0.50	6210	2756	53500	1.25	FA107R77	ESQ71B4
0.58	5340	2369	55500	1.45	FAF107R77	
0.67	4660	2068	57000	1.65	F107R77	
0.86	3570	1597	59300	2.2	FF107R77	
0.70	4540	1970	29200	0.95		
0.80	3990	1722	30800	1.10		
0.90	3540	1527	32000	1.20	FA97R57	ESQ71B4
1.0	2990	1327	33300	1.45	FAF97R57	
1.2	2710	1171	33900	1.60	F97R57	
1.4	2370	1022	34700	1.80	FF97R57	
1.5	2000	898	35400	2.1		

n_2 [об/мин]	M ₁ [Нм]	i	F _{r2} [H]	f.s.	Габарит редуктора	Двигатель
1.1	2930	1300	22000	1.00	FA87R57 FAF87R57 F87R57 FF87R57	ESQ71B4
1.2	2610	1148	24400	1.15		
1.4	2280	1010	25600	1.30		
1.6	2010	887	26400	1.50		
1.8	1760	780	27100	1.70		
2.0	1500	674	27800	2.00		
2.3	1370	609	28100	2.2		
2.7	1150	515	28600	2.6		
3.0	1020	452	28900	2.9		
1.7	1840	810	11300	0.80		
1.9	1620	710	14900	0.95		
2.2	1420	615	16200	1.05		
2.6	1240	538	17200	1.20		
2.9	1100	480	17900	1.35		
3.4	940	413	18500	1.60		
3.8	840	367	18900	1.80		
4.3	750	323	19100	2.0		
3.6	880	384	9670	0.95	FA67R37 FAF67R37 F67R37 FF67R37	ESQ71B4
4.1	785	338	10600	1.05		
4.5	700	305	11200	1.15		
5.4	590	257	11900	1.40		
6.0	520	231	12300	1.55		
5.4	580	255	9330	1.05		
6.9	455	201	10200	1.30		
7.6	410	181	10500	1.45		
5.3	615	262	9070	0.95	FA57R37 FAF57R37 F57R37 FF57R37	ESQ71B4
6.1	525	226	9740	1.15		
6.9	460	200	10200	1.30		
8.1	390	170	10600	1.50		
9.0	345	152	10900	1.70		
10	305	134	11100	1.95		
7.9	400	175	5860	1.00		
9.4	340	147	6660	1.15		
11	300	130	7050	1.35		
2.5	1410	270.68	28100	2.1	FA87 FAF87 F87 FF87	ESQ90S8
2.7	1330	255.37	28200	2.3		
3.0	1190	228.93	28600	2.5		
3.5	1020	197.20	28900	2.9		
3.3	1050	270.68	28900	2.8	FA87 FAF87 F87 FF87	ESQ80A6
3.5	990	255.37	29000	3.0		
3.9	890	228.93	29200	3.4		

n_2 [об/мин]	M ₁ [Нм]	i	F _{r2} [H]	f.s.	Габарит редуктора	Двигатель
4.0	880	225.79	18700	1.70	FA77 FAF77 F77 FF77	ESQ80A6
4.6	770	198.31	19100	1.95		
4.8	735	188.40	19200	2.0		
5.4	645	166.47	19400	2.3		
6.3	555	142.27	19600	2.7		
4.9	720	281.71	19200	2.1		
5.2	670	262.93	19300	2.2		
6.1	575	225.79	19500	2.6		
7.0	505	198.31	19700	3.0		
4.6	760	195.39	10800	1.05	FA67 FAF67 F67 FF67	ESQ80A6
5.3	665	170.85	11500	1.25		
5.6	630	162.31	11700	1.30		
6.4	555	142.40	12100	1.45		
7.5	470	120.79	12500	1.75		
6.0	585	228.99	12000	1.40	FA67 FAF67 F67 FF67	ESQ71B4
7.1	500	195.39	12400	1.65		
8.1	435	170.85	12700	1.85		
8.5	415	162.31	12800	1.95		
9.7	360	142.40	12900	2.2		
11	305	120.79	13000	2.6		
5.8	610	157.09	9100	1.00	FA57 FAF57 F57 FF57	ESQ80A6
6.6	530	136.16	9700	1.15		
7.1	495	127.27	9940	1.20		
8.2	425	110.01	10400	1.40		
6.9	510	199.70	9850	1.15	FA57 FAF57 F57 FF57	ESQ71B4
7.5	470	183.60	10100	1.30		
8.8	400	157.09	10600	1.50		
10	345	136.16	10900	1.70		
11	325	127.27	11000	1.85		
13	280	110.01	11200	2.1		
15	235	93.47	11500	2.5		
17	210	83.46	11500	2.8		
9.2	380	150.06	6140	1.05		
11	330	130.07	6740	1.20		
13	265	105.09	7320	1.50		
15	225	89.29	7600	1.75		
17	200	79.72	7750	1.95		
20	174	68.09	7900	2.3		
21	167	65.36	7930	2.4		

n_2 [об/мин]	M_1 [Нм]	i	F_{r2} [Н]	f.s.	Габарит редуктора	Двигатель		
16	220	86.53	3960	0.90	FA37 FAF37 F37 FF37	ESQ71B4		
17	205	80.65	4200	0.95				
20	180	70.50	4550	1.10				
21	169	66.09	4680	1.20				
24	149	58.32	4880	1.35				
25	140	54.54	4970	1.45				
27	132	51.70	5030	1.50				
29	120	47.02	5120	1.65				
31	112	43.83	5180	1.80				
36	98	38.31	5270	2.0				
38	92	35.91	5300	2.2				
44	81	31.69	5300	2.5				
49	72	28.09	5140	2.8				
58	61	23.88	4930	3.3				
16	220	86.53	3960	0.90				
17	205	80.65	4200	0.95				
20	180	70.50	4550	1.10				
21	169	66.09	4680	1.20				
24	149	58.32	4880	1.35				
25	140	54.54	4970	1.45				
27	132	51.70	5030	1.50				
29	120	47.02	5120	1.65				
31	112	43.83	5180	1.80				
36	98	38.31	5270	2.0				
38	92	35.91	5300	2.2				
44	81	31.69	5300	2.5				
49	72	28.09	5140	2.8				
58	61	23.88	4930	3.3				
0.55 кВт								
0.22	20100	6295	93100	0.90			FA157R97	ESQ80A4
0.26	16800	5404	103500	1.05			FAF157R97	
0.50	8660	2780	119000	2.01			F157R97	
0.50	8660	2780	119000	2.01			FF157R97	
0.57	7660	2427	120000	2.4			FA157R97	ESQ80A4
0.82	5440	1674	120000	3.3			FAF157R97	
1.1	4200	1308	120000	4.3			F157R97	
1.2	3680	1169	120000	4.9	FF157R97			
0.35	13200	3926	88100	0.90	FA127R77	ESQ80A4		
0.40	11500	3454	90000	1.05	FAF127R77			
0.46	10100	3031	90000	1.20	F127R77			
0.46	10100	3031	90000	1.20	FF127R77			

n_2 [об/мин]	M_1 [Нм]	i	F_{r2} [Н]	f.s.	Габарит редуктора	Двигатель
0.58	8120	2369	48600	0.95	FA107R77 FAF107R77 F107R77 FF107R77	ESQ80A4
0.67	7090	2068	51400	1.10		
0.76	6090	1826	53800	1.25		
0.86	5450	1597	55300	1.40		
0.98	4750	1401	56900	1.60		
1.1	4140	1243	58100	1.85		
1.3	3710	1087	59000	2.1		
1.4	3170	950	60100	2.4		
1.7	2750	834	60800	2.8		
2.2	2140	640	61900	3.6		
1.0	4550	1327	29100	0.95		
1.2	4080	1171	30500	1.05		
1.4	3570	1022	31900	1.20		
1.5	3050	898	33200	1.40		
1.8	2700	784	34000	1.60		
2.0	2340	690	34700	1.85		
2.3	2070	605	35300	2.1		
2.6	1790	529	35800	2.4		
3.0	1580	467	36100	2.7		
3.4	1360	406	36500	3.2		
3.8	1220	363	36700	3.5		
1.5	3050	887	17400	1.00	FA87R57 FAF87R57 F87R57 FF87R57	ESQ80A4
1.7	2670	780	24200	1.10		
2.0	2290	674	25500	1.30		
2.3	2080	609	26200	1.45		
2.7	1760	515	27100	1.70		
3.0	1550	452	27700	1.95		
3.9	1160	345	28600	2.6		
2.8	1660	480	14500	0.90		
3.3	1420	413	16200	1.05	FAF77R37	
3.7	1270	367	17100	1.20	F77R37	
4.2	1120	323	17800	1.35	FF77R37	
5.3	890	257	9610	0.90	FA67R37	ESQ80A4
5.9	790	231	10500	1.05	FAF67R37	
6.6	705	205	11200	1.15	F67R37	
7.8	600	175	11900	1.35	FF67R37	
2.5	2140	276.77	35100	2.0	FA97	
2.7	1960	253.41	35500	2.2	FAF97	
3.0	1730	223.88	35900	2.5	F97	
3.0	1730	223.88	35900	2.5	FF97	
2.5	2090	270.68	26200	1.45	FA87	ESQ90L8
2.8	1970	255.37	26500	1.50	FAF87	
3.0	1770	228.93	27100	1.70	F87	
3.0	1770	228.93	27100	1.70	FF87	
3.5	1520	197.20	27800	1.95		

n_2 [об/мин]	M_1 [Нм]	i	F_{r2} [H]	f.s.	Габарит редуктора	Двигатель
3.3	1550	270.68	27700	1.95		
3.5	1460	255.37	27900	2.0	FA87	ESQ80B6
3.9	1310	228.93	28300	2.3	FAF87	
4.6	1130	197.20	28700	2.6	F87	
5.0	1030	179.97	28900	2.9	FF87	
4.0	1290	225.79	17000	1.15		ESQ80B6
4.6	1130	198.31	17700	1.30	FA77	
4.9	1080	188.40	18000	1.40	FAF77	
5.5	950	166.47	18500	1.55	F77	
6.4	810	142.27	18900	1.85	FF77	
7.0	745	130.42	19100	2.0		
6.0	850	225.79	18800	1.75		ESQ80A4
6.9	750	198.31	19100	2.00		
7.2	715	188.40	19200	2.1		
8.2	630	166.47	19400	2.4	FA77	
9.6	540	142.27	19600	2.8	FAF77	
10	495	130.42	19700	3.0	F77	
12	435	114.45	19800	3.4	FF77	
13	410	108.46	19800	3.6		
14	360	94.93	19900	4.2		
7.0	740	195.39	10900	1.10		
8.0	650	170.85	11600	1.25		
8.4	615	162.31	11800	1.35		
9.6	540	142.40	12200	1.50	FA67	
11	455	120.79	12600	1.80	FAF67	
12	415	109.04	12800	2.00	F67	
14	365	95.94	12900	2.2	FF67	
15	340	90.59	13000	2.4		
17	300	79.76	13000	2.7		
8.7	595	157.09	9220	1.00		ESQ80A4
10	515	136.16	9800	1.15		
11	480	127.27	10000	1.25		
13	415	110.01	10500	1.45	FA57	
15	355	93.47	10800	1.70	FAF57	
17	315	83.46	11000	1.90	F57	
19	275	72.98	11300	2.2	FF57	
20	255	68.22	11400	2.3		
23	220	58.97	11500	2.7		

n_2 [об/мин]	M_1 [Нм]	i	F_{r2} [H]	f.s.	Габарит редуктора	Двигатель
13	395	105.09	5920	1.00		ESQ80A4
15	335	89.29	6670	1.20		
17	300	79.72	7030	1.30		
20	255	68.09	7390	1.55	FA47	
21	245	65.36	7470	1.60	FAF47	
24	215	56.49	7690	1.85	F47	
29	183	48.00*	7860	2.2	FF47	
32	163	42.86	7950	2.4		
24	220	58.32	3950	0.90		
25	205	54.54	4180	0.95		
27	197	51.70	4340	1.00		
29	179	47.02	4570	1.10		
31	167	43.83	4710	1.20		
36	146	38.31	4920	1.35		
38	137	35.91	5000	1.45	FA37	ESQ80A4
44	121	31.69	4980	1.65	FAF37	
48	107	28.09	4860	1.85	F37	
57	91	23.88	4680	2.2	FF37	
58	90	23.63	4670	2.2		
66	78	20.57	4520	2.6		
71	73	19.27	4450	2.7		
80	65	17.03	4320	3.1		
95	54	14.33	4130	3.7		
0.75 кВт						
0.50	11900	2780	114200	1.50		ESQ80B4
0.57	10500	2427	116400	1.70	FA157R97	
0.82	7450	1674	120000	2.4	FAF157R97	
1.1	5760	1308	120000	3.1	F157R97	
1.2	5080	1169	120000	3.5	FF157R97	
0.46	13700	3031	87100	0.90		
0.52	12300	2672	89700	0.95		
0.59	10800	2357	90000	1.10	FA127R77	ESQ80B4
0.69	9320	2038	90000	1.30	FAF127R77	
0.77	8110	1784	90000	1.50	F127R77	
0.86	7280	1606	90000	1.65	FF127R77	
0.76	8280	1826	48200	0.95		
0.86	7360	1597	50600	1.05		
0.98	6420	1401	53000	1.20		
1.1	5630	1243	54900	1.35	FA107R77	ESQ80B4
1.3	5010	1087	56300	1.55	FAF107R77	
1.5	4300	950	57800	1.80	F107R77	
1.7	3750	834	58900	2.0	FF107R77	
2.2	2910	640	60500	2.6		
3.2	1980	436	62200	3.9		

n_2 [об/мин]	M_1 [Нм]	i	F_{r_2} [H]	f.s.	Габарит редуктора	Двигатель
1.4	4790	1022	23200	0.90		
1.5	4130	898	30400	1.05		
1.8	3640	784	31700	1.20		
2.0	3170	690	32900	1.35	FA97R57	
2.3	2790	605	33800	1.55	FAF97R57	ESQ80B4
2.6	2430	529	34600	1.70	F97R57	
3.0	2140	467	35100	2.0	FF97R57	
3.4	1850	406	35700	2.3		
3.8	1650	363	36000	2.6		
2.0	3100	674	15400	0.95		
2.3	2810	609	23600	1.05	FA87R57	
2.7	2380	515	25200	1.25	FAF87R57	ESQ80B4
3.0	2090	452	26200	1.45	F87R57	
4.0	1570	345	27600	1.90	FF87R57	
3.8	1710	367	14100	0.90	FA77R37	
4.3	1510	323	15600	1.00	FAF77R37	ESQ80B4
4.9	1300	280	16900	1.15	F77R37	
					FF77R37	
2.7	26400	254.40	61100	2.9	FA107	ESQ100LA8
					FAF107	
					F107	
					FF107	
2.5	2870	276.77	33600	1.5	FA97	
2.7	2630	253.41	34100	1.65	FAF97	ESQ100LA8
3.1	2320	223.88	34800	1.85	F97	
					FF97	
3.2	2160	276.77	35100	2.00	FA97	
3.5	1980	253.41	35400	2.2	FAF97	ESQ90S6
4.0	1750	223.88	35800	2.4	F97	
					FF97	
3.3	2110	270.68	26100	1.40		
3.5	1990	255.37	26400	1.50		
3.9	1790	228.93	27000	1.65	FA87	ESQ90S6
4.6	1540	197.20	27700	1.95	FAF87	
5.0	1430	179.97	28000	2.1	F87	
5.6	1270	156.61	28400	2.4	FF87	
5.1	1370	270.68	28100	2.2	FA87	
5.4	1290	255.37	28300	2.3	FAF87	ESQ80B4
6.0	1190	228.93	28600	2.6	F87	
					FF87	
4.5	1550	198.31	15400	0.95		
4.8	1470	188.40	15900	1.00	FA77	
5.4	1300	166.47	16900	1.15	FAF77	ESQ90S6
6.3	1110	142.27	17800	1.35	F77	
6.9	1020	130.42	18200	1.45	FF77	

n_2 [об/мин]	M_1 [Нм]	i	F_{r_2} [H]	f.s.	Габарит редуктора	Двигатель
6.1	1140	225.79	17700	1.30	FA77	
7.0	1000	198.31	18300	1.50	FAF77	ESQ80B4
7.3	950	188.40	18500	1.55	F77	
					FF77	
8.3	840	166.47	18800	1.75		
9.7	720	142.27	19200	2.1	FA77	
11	660	130.42	19400	2.3	FAF77	ESQ80B4
12	580	114.45	19500	2.6	F77	
13	550	108.46	19600	2.7	FF77	
8.1	860	170.85	9860	0.95		
8.5	820	162.31	10300	1.00		
9.7	720	142.40	11100	1.15		
11	610	120.79	11800	1.35		
13	550	109.04	12100	1.50	FA67	
14	485	95.94	12500	1.70	FAF67	ESQ80B4
15	460	90.59	12600	1.80	F67	
17	405	79.76	12800	2.0	FF67	
20	340	67.65	13000	2.4		
23	310	61.07	13000	2.6		
11	645	127.27	6790	0.95		
13	555	110.01	9510	1.05		
15	470	93.47	10100	1.25		
17	420	83.46	10400	1.40	FA57	
19	370	72.98	10700	1.60	FAF57	ESQ80B4
20	345	68.22	10900	1.75	F57	
					FF57	
23	295	58.97	11100	2.0		
28	250	50.10	11400	2.4		
31	225	44.73	11300	2.6		
17	400	79.72	5850	1.00	FA47	
20	345	68.09	6600	1.15	FAF47	ESQ80B4
21	330	65.36	6750	1.20	F47	
					FF47	
24	285	56.49	7170	1.40		
29	240	48.00	7500	1.65		
32	215	42.86	7670	1.85	FA47	
38	186	36.61	7840	2.2	FAF47	ESQ80B4
40	174	34.29	7810	2.3	F47	
					FF47	
48	147	28.88	7500	2.7		
29	235	47.02	3640	0.85		
31	220	43.83	3940	0.90		
36	195	38.31	4370	1.05	FA37	
38	182	35.91	4530	1.10	FAF37	ESQ80B4
44	161	31.69	4600	1.25	F37	
					FF37	
49	143	28.09	4520	1.40		
58	124	23.88	4410	1.60		

n_2 [об/мин]	M_1 [Нм]	i	F_{r2} [H]	f.s.	Габарит редуктора	Двигатель
58	120	23.63	4390	1.65	FA37 FAF37 F37 FF37	ESQ80B4
67	104	20.57	4270	1.90		
72	98	19.27	4220	2.0		
81	86	17.03	4110	2.3		
96	73	14.33	3950	2.8		
107	65	12.87	3850	3.1		
125	58	11.08	3730	3.3		
132	54	10.42	3680	3.4		
154	47	8.97	3540	3.8		
205	35	6.74	3250	4.0		
228	31	6.05	3150	4.3		
265	27	5.21	3030	4.6		
282	25	4.90	2970	4.7		
327	22	4.22	2850	5.0		
366	20	3.77	2760	5.4		
1.1 кВт						
0.50	18000	2780	10000	1.00	FA157R97 FAF157R97 F157R97 FF157R97	ESQ90S4
0.58	15900	2427	105800	1.15		
0.64	14200	2185	109800	1.25		
0.72	12600	1944	112900	1.40		
0.84	11100	1674	115500	1.60		
1.1	8680	1308	119000	2.1		
1.2	7690	1169	120000	2.3		
1.5	6150	953	120000	2.9		
1.7	5380	845	120000	3.4		
3.1	2840	446	120000	6.3		
4.6	1920	302	120000	9.4		
0.69	13800	2038	86800	0.85	FA127R77 FAF127R77 F127R77 FF127R77	ESQ90S4
0.79	12000	1784	90000	1.00		
0.87	10800	1606	90000	1.10		
1.0	9400	1390	90000	1.30		
1.1	8210	1220	90000	1.45		
1.3	7300	1077	90000	1.65		
1.1	8410	1243	47800	0.90	FA107R77 FAF107R77 F107R77 FF107R77	ESQ90S4
1.3	7430	1087	50400	1.05		
1.5	6420	950	53000	1.20		
1.7	5610	834	54900	1.35		
1.9	4930	736	56500	1.55		
2.2	4340	640	57700	1.75		
2.0	4710	690	26300	0.90	FA97R57 FAF97R57 F97R57 FF97R57	ESQ90S4
2.3	4140	605	30400	1.05		
2.7	3610	529	31800	1.20		
3.0	3190	467	32900	1.35		
3.5	2750	406	33900	1.55		
3.8	2460	363	34500	1.75		

n_2 [об/мин]	M_1 [Нм]	i	F_{r2} [H]	f.s.	Габарит редуктора	Двигатель
3.1	3100	452	15300	0.95	FA87R57 FAF87R57 F87R57 FF87R57	ESQ90S4
4.1	2340	345	25300	1.30		
4.7	2030	300	26300	1.45		
5.6	1680	249	27300	1.80		
2.7	3930	254.40	58600	1.95	FA107 FAF107 F107 FF107	ESQ100LB8
3.2	3330	215.37	59800	2.3		
3.4	3080	199.31	60200	2.5		
3.8	2760	178.64	60800	2.8		
3.3	3120	276.77	33000	1.40	FA97 FAF97 F97 FF97	ESQ90L6
3.6	2860	253.41	33600	1.50		
4.1	2520	223.88	34400	1.70		
4.8	2140	189.92	35100	2.0		
5.3	1970	174.87	35400	2.2		
5.1	2060	276.77	35300	2.1	FA97 FAF97 F97 FF97	ESQ90S4
5.5	1880	253.41	35600	2.3		
6.2	1660	223.88	36000	2.6		
3.4	3090	270.68	16000	0.95	FA87 FAF87 F87 FF87	ESQ90L6
3.6	2920	255.37	22700	1.05		
4.0	2580	228.93	24500	1.15		
4.7	2220	197.20	25700	1.35		
5.1	2030	179.97	26300	1.50		
5.8	1800	159.61	27000	1.65		
5.2	2010	270.68	26400	1.50	FA87 FAF87 F87 FF87	ESQ90S4
5.5	1900	255.37	26700	1.60		
6.1	1700	228.93	27300	1.75		
7.1	1460	197.20	27900	2.0		
7.8	1340	179.97	28200	2.2	FA87 FAF87 F87 FF87	ESQ90S4
8.8	1180	159.61	28600	2.5		
10	990	134.16	29000	3.0		
11	910	123.29	29100	3.3		
7.1	1470	198.31	15900	1.00	FA77 FAF77 F77 FF77	ESQ90S4
7.4	1400	188.40	16300	1.05		
8.4	1240	166.47	17200	1.20		
9.8	1050	142.27	18100	1.40	FA77 FAF77 F77 FF77	ESQ90S4
11	970	130.42	18400	1.55		
12	850	114.45	18800	1.75		
13	800	108.46	19000	1.85		
15	705	94.93	19200	2.1		
16	635	85.52	19400	2.4		
19	555	75.02	19600	2.7		

n_2 [об/мин]	M_1 [Нм]	i	F_{r2} [H]	f.s.	Габарит редуктора	Двигатель		
12	890	120.79	9530	0.90	FA67 FAF67 F67 FF67	ESQ90S4		
13	810	109.04	10400	1.00				
15	710	95.94	11200	1.15				
16	670	90.59	11400	1.20				
18	590	79.76	11900	1.40				
21	500	67.65	12400	1.65				
23	455	61.07	12600	1.80				
26	400	53.73	12800	2.0				
28	375	50.74	12900	2.2				
32	320	43.20	13000	2.6				
36	290	39.26	13000	2.7				
41	250	34.01	13000	2.9				
17	620	83.46	8780	0.95			FA57 FAF57 F57 FF57	ESQ90S4
19	540	72.98	9620	1.10				
21	505	68.22	9870	1.20				
24	435	58.97	10300	1.35				
28	370	50.10	10700	1.60				
31	330	44.73	10700	1.80				
37	280	38.21	10400	2.1				
39	265	35.79	10200	2.2				
46	220	30.15	9790	2.6				
25	420	56.49	4180	0.95	FA47 FAF47 F47 FF47	ESQ90S4		
29	355	48.00	6470	1.10				
33	315	42.86	6880	1.25				
38	270	36.61	7290	1.45				
41	255	34.29	7260	1.55				
48	215	28.88	7030	1.85				
45	225	30.86	7120	1.75				
48	215	29.32	7050	1.85				
54	192	25.72	6870	2.1				
64	162	21.82	6630	2.5				
71	147	19.70	6480	2.7				

n_2 [об/мин]	M_1 [Нм]	i	F_{r2} [H]	f.s.	Габарит редуктора	Двигатель		
44	235	31.69	3690	0.85	FA37 FAF37 F37 FF37	ESQ90S4		
50	205	28.09	3970	0.95				
59	178	23.88	3930	1.10				
68	153	20.57	3870	1.30				
73	144	19.27	3840	1.40				
82	127	17.03	3780	1.60				
98	107	14.33	3670	1.85				
109	96	12.87	3600	2.1				
126	83	11.08	3500	2.3				
134	78	10.42	3450	2.4				
156	67	8.97	3340	2.6				
175	60	8.01	3260	2.8				
208	51	6.74	3090	2.8				
231	45	6.05	3010	3.0				
269	39	5.21	2900	3.2				
286	37	4.90	2860	3.3				
332	32	4.22	2750	3.5				
372	28	3.77	2670	3.7				
1.5 кВт								
0.58	22300	2427	79500	0.80	FA157R97 FAF157R97 F157R97 FF157R97	ESQ90L4		
0.64	19900	2185	93900	0.90				
0.72	17700	1944	100900	1.00				
0.84	15500	1674	106800	1.15				
1.1	12100	1308	113900	1.50				
1.2	10700	1169	116200	1.65				
1.5	8650	953	119000	2.1				
1.7	7590	845	120000	2.4				
3.1	4010	446	120000	4.5				
4.6	2710	302	120000	6.6				
0.87	15000	1606	84400	0.80	FA127R77 FAF127R77 F127R77 FF127R77	ESQ90L4		
1.0	13000	1390	88400	0.90				
1.2	11400	1220	90000	1.05				
1.3	10100	1077	90000	1.20				
1.5	8690	930	90000	1.40				
1.7	7650	820	90000	1.55				
1.9	6760	727	90000	1.75				
2.2	6090	648	90000	1.95				
1.5	8910	950	46400	0.85			FA107R77 FAF107R77 F107R77 FF107R77	ESQ90L4
1.7	7790	834	49500	1.00				
1.9	6860	736	51900	1.10				
2.2	6020	640	54000	1.30				
2.5	5210	560	55800	1.45				
2.9	4540	489	57300	1.70				
3.2	4090	436	58200	1.85				
3.8	3470	370	59500	2.2				

n_2 [об/мин]	M, [Нм]	i	F_r [H]	f.s.	Габарит редуктора	Двигатель		
2.7	4990	529	13100	0.85	FA97R57 FAF97R57 F97R57 FF97R57	ESQ90L4		
3.0	4410	467	29600	0.95				
3.5	3810	406	31300	1.15				
3.9	3420	363	32300	1.25				
4.1	3180	345	11100	0.95	FA87R57 FAF87R57 F87R57 FF87R57	ESQ90L4		
4.7	2820	300	23600	1.05				
5.7	2340	249	25400	1.30				
2.8	5210	254.40	55900	1.5			FA107 FAF107 F107 FF107	ESQ112M8
3.2	4410	215.37	57600	1.75				
3.5	4080	199.31	58300	1.9				
3.9	3660	178.64	59100	2.1				
3.6	3930	254.40	58600	1.95	FA107 FAF107 F107 FF107	ESQ100L6		
4.3	3330	215.37	59700	2.3				
4.6	3080	199.31	60200	2.5				
5.2	2760	178.64	60800	2.8				
3.3	4280	276.77	29900	1.00	FA97 FAF97 F97 FF97	ESQ100L6		
3.6	3920	253.41	31000	1.10				
4.1	3460	223.88	32200	1.25				
4.8	2940	189.92	33400	1.45				
5.3	2700	174.87	34000	1.60	FA97 FAF97 F97 FF97	ESQ90L4		
5.1	2830	276.77	33700	1.50				
5.5	2590	253.41	34200	1.65				
6.2	2290	223.88	34800	1.90				
7.4	1940	189.92	35500	2.2	FA87 FAF87 F87 FF87	ESQ90L4		
8.1	1780	174.87	35800	2.4				
5.2	2760	270.68	23800	1.10			FA87 FAF87 F87 FF87	ESQ90L4
5.5	2610	255.37	24400	1.15				
6.2	2340	228.93	25400	1.30				
7.2	2010	197.20	26400	1.50				
7.8	1840	179.97	26900	1.65	FA87 FAF87 F87 FF87	ESQ90L4		
8.8	1630	159.61	27500	1.85				
10	1370	134.16	28100	2.2				
13	1120	109.49	28700	2.7				
14	1000	97.89	29000	3.0	FA77 FAF77 F77 FF77	ESQ90L4		
8.5	1700	166.47	14200	0.90				
9.9	1450	142.27	16000	1.05				
11	1330	130.42	16700	1.10				
12	1170	114.45	17600	1.30				

n_2 [об/мин]	M, [Нм]	i	F_r [H]	f.s.	Габарит редуктора	Двигатель				
13	1100	108.46*	17900	1.35	FA77 FAF77 F77 FF77	ESQ90L4				
15	970	94.93	18400	1.55						
16	870	85.52	18800	1.70						
19	765	75.02	19100	1.95						
19	740	72.50	19200	2.0						
21	680	66.46	19300	2.2						
24	595	58.32	19500	2.5						
25	565	55.27	19600	2.6						
29	490	48.37	19700	3.0						
32	445	43.58	19800	3.4						
37	390	38.23	19900	3.8						
39	370	36.58	19900	3.0						
45	320	31.51	20000	4.3						
16	920	90.59	9230	0.90			FA67 FAF67 F67 FF67	ESQ90L4		
18	810	79.76	10300	1.00						
21	690	67.65	11300	1.20						
23	620	61.07	11800	1.30						
26	545	53.73	12200	1.50						
28	515	50.74	12300	1.60						
33	440	43.20	12700	1.85						
36	400	39.26	12800	1.95						
39	370	36.30	12900	2.2						
44	325	32.08	13000	2.5						
51	280	27.41	13000	2.9						
56	255	25.13	13000	3.2						
24	600	58.97	9180	1.00	FA57 FAF57 F57 FF57	ESQ90L4				
28	510	50.10	9840	1.15						
31	455	44.73	10000	1.30						
37	390	38.21	9750	1.55						
39	365	35.79	9640	1.65						
47	305	30.15	9320	1.90						
33	435	42.86	575	0.90			FA47 FAF47 F47 FF47	ESQ90L4		
38	370	36.61	6260	1.05						
41	350	34.29	6550	1.15						
48	295	28.88	6500	1.35						
46	315	30.86	6550	1.25					FA47 FAF47 F47 FF47	ESQ90L4
48	300	29.32	6510	1.35						
54	260	25.72	6400	1.50						
64	220	21.82	6230	1.80						
71	200	19.70	6120	2.00						
81	177	17.33	6970	2.3						
86	167	16.36	5910	2.9						
101	143	13.93	5710	2.8						

n_2 [об/мин]	M, [Нм]	i	F_{r_2} [H]	f.s.	Габарит редуктора	Двигатель
69	210	20.57	3410	0.95	FA37 FAF37 F37 FF37	ESQ90L4
73	197	19.27	3410	1.00		
83	174	17.03	3400	1.15		
98	147	14.33	3350	1.35		
110	132	12.87	3320	1.50		
127	113	11.08	3250	1.70		
135	107	10.42	3220	1.75		
157	92	8.97	3150	1.90		
176	82	8.01	3080	2.1		
209	69	6.74	2920	2.0		
233	62	6.05	2850	2.2		
271	53	5.21	2770	2.4		
288	50	4.90	2730	2.4		
334	43	4.22	2640	2.6		
374	38	3.77	2570	2.7		
2.2 кВт						
0.98	18800	1441	97500	0.95	FA157R97 FAF157R97 F157R97 FF157R97	ESQ100LA4
1.1	17900	1308	100300	1.00		
1.2	16000	1169	105700	1.10		
1.5	12900	953	112400	1.40		
1.7	11300	845	115100	1.60		
1.8	10200	764	116900	1.75		
2.1	9110	680	118400	2.00		
2.4	7640	576	120000	2.4		
3.1	6020	446	120000	3.0		
4.6	4070	302	120000	4.4		
5.1	3660	273	120000	4.9		
6.0	3070	232	120000	5.9		
7.1	2600	197	120000	6.9		
1.3	14900	1077	84600	0.80	FA127R77 FAF127R77 F127R77 FF127R77	ESQ100LA4
1.5	12800	930	88800	0.95		
1.7	11300	820	90000	1.05		
1.9	10000	727	90000	1.20		
2.2	9000	648	90000	1.35		
2.6	7630	549	90000	1.55		
2.8	6860	495	90000	1.75		
3.3	5940	428	90000	2.0		
2.2	8890	640	46400	0.85	FA107R77 FAF107R77 F107R77 FF107R77	ESQ100LA4
2.5	7730	560	49700	1.00		
2.9	6740	489	52200	1.15		
3.2	6050	436	53900	1.25		
3.8	5130	370	56000	1.50		
4.2	4620	333	57100	1.65		

n_2 [об/мин]	M, [Нм]	i	F_{r_2} [H]	f.s.	Габарит редуктора	Двигатель
3.9	4940	363	16500	0.85	FA97R57	ESQ100LA4
4.9	3970	285	30800	1.10	FAF97R57	
5.8	3410	245	32300	1.25	F97R57 FF97R57	
3.7	5590	254.40	55000	1.35	FA107	ESQ100L6
4.4	4730	215.37	56900	1.60	FAF107	
4.7	4380	199.31	57600	1.75	F107	
5.3	3920	178.64	58600	1.95	FF107	
5.5	3810	254.40	58800	2.0	FA107	ESQ100LA4
6.5	3230	215.37	59900	2.4	FAF107	
7.0	2990	199.31	60400	2.6	F107	
7.8	2680	178.64	61000	2.9	FF107	
4.2	4920	223.88	17400	0.85	FA97	ESQ100L6
4.9	4170	189.92	30300	1.05	FAF97	
5.4	3840	174.87	31200	1.10	F97	
6.0	3430	156.30	32300	1.25	FF97	
5.1	4150	276.77	30300	1.05	FA97 FAF97 F97 FF97	ESQ100LA4
5.5	3800	253.41	31300	1.15		
6.2	3350	223.88	32500	1.30		
7.4	2840	189.92	33700	1.50		
8.0	2620	174.87	34100	1.65		
9.0	2340	156.30	34700	1.85		
10	2110	140.71	35200	2.0		
11	1910	127.42	35600	2.2		
7.1	2950	197.20	21300	1.00	FA87 FAF87 F87 FF87	ESQ100LA4
7.8	2700	179.97	24100	1.10		
8.8	2390	159.61	25200	1.25		
10	2010	134.16	26400	1.50		
11	1850	123.29	26900	1.60	FA87 FAF87 F87 FF87	ESQ100LA4
13	1640	109.49	27400	1.85		
14	1460	97.89	27900	2.0		
16	1320	88.01	28300	2.3		
18	1140	76.39	27900	2.6		
20	1020	68.40	27200	2.9		
25	850	56.75	26000	3.5		
28	755	50.36	25200	3.9		
31	675	45.28	24500	4.2		
12	1710	114.45	14100	0.85	FA77	ESQ100LA4
13	1620	108.46*	14800	0.90	FAF77	
15	1420	94.93	16200	1.05	F77	
16	1280	85.52	17000	1.15	FF77	

n ₂ [об/мин]	M ₁ [Нм]	i	F _{r2} [H]	f.s.	Габарит редуктора	Двигатель
19	1120	75.02	17800	1.35		
21	990	66.46	18300	1.50		
24	870	58.32	18800	1.70	FA77	ESQ100LA4
25	820	55.27	18900	1.80	FAF77	
29	725	48.37	19200	2.1	F77	
32	650	43.58	19400	2.3	FF77	
38	545	36.58	19600	2.0		
44	470	31.51	19700	2.9	FA77	ESQ100LA4
49	430	28.75	19800	3.3	FAF77	
55	380	25.50	19900	3.9	F77 FF77	
23	910	61.07	9350	0.90		
26	800	53.73	10400	1.00		
28	760	50.74	10800	1.10	FA67	ESQ100LA4
32	645	43.20	11600	1.25	FAF67	
36	585	39.26	12000	1.30	F67	
41	510	34.01	12400	1.45	FF67	
44	480	32.08	12500	1.70		
51	410	27.41	12800	2.00		
56	375	25.13	12900	2.2	FA67	ESQ100LA4
63	330	22.05	13000	2.5	FAF67	
67	310	20.90*	13000	2.6	F67	
77	270	18.29	13000	3.0	FF67	
31	670	44.73	3720	0.90		
37	570	38.21	8670	1.05	FA57	ESQ100LA4
39	535	35.79	8620	1.10	FAF57	
47	450	30.15	8470	1.30	F57 FF57	
56	370	24.96	8250	1.55		
66	315	21.17	8030	1.90		
73	285	19.11	7880	2.1	FA57	ESQ100LA4
83	250	16.81	7680	2.4	FAF57	
88	235	15.88	7590	2.5	F57 FF57	
54	385	25.72	5560	1.05		
64	325	21.82	5520	1.20		
71	295	19.70	5480	1.35		
81	260	17.33	5410	1.55		
86	245	16.36	5370	1.65	FA47	ESQ100LA4
100	205	13.93	5250	1.90	FAF47	
111	190	12.66	5170	2.1	F47	
128	165	10.97	5040	2.4	FF47	
156	134	8.96	4740	2.5		

n ₂ [об/мин]	M ₁ [Нм]	i	F _{r2} [H]	f.s.	Габарит редуктора	Двигатель
98	215	14.33	2790	0.95		
109	193	12.87	2810	1.05		
126	166	11.08	2820	1.15		
134	156	10.42	2810	1.20		
156	135	8.97	2790	1.30		
175	120	8.01	2770	1.40	FA37	ESQ100LA4
208	101	6.74	2630	1.40	FAF37	
231	91	6.05	2600	1.50	F37	
269	78	5.21	2540	1.60	FF37	
286	74	4.90	2520	1.65		
332	63	4.22	2460	1.75		
372	56	3.77	2410	1.85		
3.0 кВт						
1.2	22000	1169	86000	0.80		
1.5	17800	953	100800	1.00		
1.7	15700	845	106400	1.15		
1.8	14100	764	110000	1.25		
2.1	12600	680	113000	1.45	FA157R97	ESQ100LB4
2.4	10600	576	116400	1.70	FAF157R97	
3.1	8310	446	119400	2.2	F157R97	
4.6	5620	302	120000	3.2	FF157R97	
5.1	5060	273	120000	3.6		
6.0	4260	232	120000	4.2		
7.1	3610	197	120000	5.0		
1.9	13700	727	87000	0.85		
2.2	12300	648	89800	0.95	FA127R77	ESQ100LB4
2.6	10400	549	90000	1.15	FAF127R77	
2.8	9400	495	90000	1.30	F127R77	
					FF127R77	
3.2	8290	436	48100	0.95		
3.8	7030	370	51500	1.10	FA107R77	ESQ100LB4
4.2	6330	333	53200	1.20	FAF107R77	
4.8	5530	291	55100	1.40	F107R77 FF107R77	
3.7	7710	254.40	49700	1.00		
4.4	6520	215.37	52800	1.20	FA107	ESQ132S6
4.7	6040	199.31	53900	1.25	FAF107	
5.3	5410	178.64	55400	1.40	F107	
					FF107	
5.5	5200	254.40	55900	1.50		
6.5	4400	215.37	57600	1.75	FA107	ESQ100LB4
7.0	4070	199.31	58300	1.90	FAF107	
7.8	3650	178.64	59100	2.1	F107	
8.7	3300	161.28*	59800	2.3	FF107	
6.2	4580	223.88	29000	0.95	FA97	ESQ100LB4
7.4	3880	189.92	31100	1.10	FAF97	
					F97	
					FF97	
8.0	3570	174.87	31900	1.20		

n_2 [об/мин]	M_1 [Нм]	i	F_{r_2} [H]	f.s.	Габарит редуктора	Двигатель	
9.0	3190	156.30	32800	1.35			
10.0	2870	140.71	33600	1.50			
11	2600	127.42	34200	1.65	FA97	ESQ100LB4	
12	2310	112.99	34800	1.85	FAF97		
14	2090	102.16	35200	2.1	F97		
16	1830	89.85	35700	2.3	FF97		
10	2740	134.16	23900	1.10	FA87		ESQ100LB4
11	2520	123.29	24700	1.20	FAF87		
13	2240	109.49	25700	1.35	F87		
14	2000	97.89	26400	1.50			
16	1800	88.01	26900	1.65			
18	1560	76.39	26300	1.90	FA87	ESQ100LB4	
20	1390	68.40	25700	2.1	FAF87		
25	1160	56.75	24800	2.6	F87		
28	1030	50.36	24100	2.8	FF87		
16	1750	85.52	13800	0.85			
19	1530	75.02	15500	1.00	FA77	ESQ100LB4	
21	1360	66.46	16600	1.10	FAF77		
24	1190	58.32	17500	1.25	F77		
25	1130	55.27	17800	1.35	FF77		
29	980	48.37	18300	1.50	FA77	ESQ100LB4	
32	890	43.58	18700	1.70	FAF77		
37	780	38.23	19000	1.90	F77		
38	745	36.58	19100	1.50			
44	640	31.51	19400	2.1	FA77	ESQ100LB4	
49	585	28.75	19500	2.4	FAF77		
55	520	25.50	19700	2.9	F77		
65	435	21.43	19800	3.4	FF77		
32	880	43.20	9690	0.95			
36	800	39.26	10500	0.95			
41	695	34.01	11300	1.05			
44	655	32.08	11600	1.25			
51	560	27.41	12100	1.45	FA67	ESQ100LB4	
56	510	25.13	12300	1.60	FAF67		
63	450	22.05	12600	1.80	F67		
67	425	20.90	12700	1.90	FF67		
77	370	18.29	12900	2.2			
85	335	16.48	13000	2.4			
97	295	14.46	13000	2.8			

n_2 [об/мин]	M_1 [Нм]	i	F_{r_2} [H]	f.s.	Габарит редуктора	Двигатель	
56	510	24.96	7440	1.15			
66	430	21.17	7340	1.40			
73	390	19.11	7260	1.55			
83	340	16.81	7140	1.75	FA57	ESQ100LB4	
88	320	15.88	7080	1.85	FAF57		
104	275	13.52	6890	2.2	F57		
114	250	12.29	6780	2.4	FF57		
132	215	10.64	6590	2.8			
71	400	19.70	4750	1.00			
81	350	17.33	4760	1.15			
86	330	16.36	4760	1.20	FA47	ESQ100LB4	
100	285	13.93	4740	1.40	FAF47		
111	255	12.66	4700	1.55	F47		
128	220	10.97	4640	1.80	FF47		
156	183	8.96	4370	1.80			
126	225	11.08	2320	0.85			
134	210	10.42	2350	0.85			
156	184	8.97	2390	0.95			
175	164	8.01	2410	1.05			
208	138	6.74	2290	1.00	FA37	ESQ100LB4	
231	124	6.05	2300	1.10	FAF37		
269	107	5.21	2280	1.15	F37		
286	100	4.90	2280	1.20	FF37		
332	86	4.22	2250	1.25			
372	77	3.77	2220	1.35			
4 кВт							
1.7	20400	845	92100	0.90			
1.9	18400	764	98900	1.00			
2.1	16400	680	104700	1.10			
2.5	13800	576	110600	1.30	FA157R97	ESQ112M4	
3.2	10800	446	116100	1.65	FAF157R97		
4.8	7320	302	120000	2.5	F157R97		
5.3	6590	273	120000	2.7	FF157R97		
6.2	5560	232	120000	3.2			
7.4	4710	197	120000	3.8			
2.6	13500	549	87500	0.90	FA127R77	ESQ112M4	
2.9	12100	495	90000	1.00	FAF127R77		
3.4	10500	428	90000	1.15	F127R77		
3.8	9240	376	90000	1.30	FF127R77		
4.3	8200	333	48400	0.95	FA107R77		ESQ112M4
5.0	7170	291	51100	1.05	FAF107R77		
5.7	6280	255	53300	1.20	F107R77		
					FF107R77		

n_2 [об/мин]	M_1 [Нм]	i	F_{r2} [H]	f.s.	Габарит редуктора	Двигатель
5.6	6720	254.40	52300	1.15	FA107 FAF107 F107 FF107	ESQ112M4
6.6	5690	215.37	54700	1.35		
7.1	5260	199.31	55700	1.45		
7.9	4720	178.64	56900	1.65		
8.8	4260	161.28*	57900	1.80		
9.7	3870	146.49	58700	2.00		
11	3430	129.97	59600	2.2		
12	3110	117.94	60200	2.5		
14	2670	101.38*	61000	2.9		
8.1	4620	174.87	28900	0.95	FA97 FAF97 F97 FF97	ESQ112M4
9.1	4130	156.30	30400	1.05		
10	3710	140.71	31500	1.15		
11	3360	127.42	32400	1.30		
13	2980	112.99	33300	1.45	FA97 FAF97 F97 FF97	ESQ112M4
14	2700	102.16	34000	1.60		
15	2570	97.58	34200	1.65		
16	2370	89.85	34700	1.80		
18	2120	80.31	35200	2.0		
20	1910	72.29	35600	2.2		
22	1730	65.47	35900	2.5		
13	2890	109.49	23300	1.05		
15	2580	97.89	24500	1.15		
16	2320	88.01	24500	1.30		
19	2010	76.39	24200	1.50	FA87 FAF87 F87 FF87	ESQ112M4
21	1800	68.40	23800	1.65		
25	1500	56.75	23200	2.0		
29	1330	50.36	22700	2.2		
32	1190	45.28	22200	2.4		
22	1750	66.46	13700	0.85		
25	1540	58.32	15400	0.95		
26	1460	55.27	16000	1.05		
30	1270	48.37	17000	1.15		
33	1150	43.58	17700	1.30	FA77 FAF77 F77 FF77	ESQ112M4
38	1010	38.23	18300	1.50		
43	890	33.74	18700	1.70		
48	790	29.91	19000	1.90		
57	675	25.54	19300	2.2		
46	830	31.51	18900	1.65		
50	760	28.75	19100	1.90		
57	670	25.50*	19300	2.2		
67	565	21.43	19600	2.6		
73	520	19.70	19700	2.9		

n_2 [об/мин]	M_1 [Нм]	i	F_{r2} [H]	f.s.	Габарит редуктора	Двигатель
53	720	27.41	11100	1.15	FA67 FAF67 F67 FF67	ESQ112M4
58	660	25.13	11500	1.25		
66	580	22.05	12000	1.40		
69	550	20.90*	12200	1.50		
79	480	18.29	12500	1.70		
88	435	16.48	12700	1.90		
100	380	14.46	12900	2.2		
113	335	12.76	13000	2.4		
128	295	11.31	13000	2.7		
150	255	9.66	13000	3.2		
159	240	9.08	12900	2.2		
168	225	8.60	12800	2.5		
192	199	7.53	12400	3.1		
213	179	6.78	12100	3.5		
243	157	5.95	11700	3.9		
275	139	5.25	11300	4.2		
310	123	4.66	11000	4.6		
364	105	3.97	10500	4.8		
68	555	21.17	6490	1.05	FA57 FAF57 F57 FF57	ESQ112M4
76	505	19.11	6480	1.20		
86	440	16.81	6450	1.35		
91	415	15.88	6420	1.45		
107	355	13.52	6330	1.70		
118	320	12.29	6250	1.85		
136	280	10.64	6130	2.1		
155	245	9.31	5830	1.70		
176	215	8.19	5720	1.95		
187	200	7.73	5660	2.0		
219	174	6.58	5500	2.4		
241	158	5.98	5390	2.6		
279	137	5.18	5230	3.0		
5.5 кВт						
2.5	19200	576	96500	0.95	FA157R97 FAF157R97 F157R97 FF157R97	ESQ132S4
2.9	16700	503	103900	1.10		
3.2	14900	446	108100	1.20		
4.1	11600	353	114600	1.55		
4.7	10100	302	117100	1.75		
5.2	9140	273	118400	1.95		
6.2	7720	232	120000	2.3		
7.1	6710	202	120000	2.7		
7.3	6540	197	120000	2.8		

n_2 [об/мин]	M_1 [Нм]	i	F_{r2} [H]	f.s.	Габарит редуктора	Двигатель
3.5	14000	418	86400	0.85		
3.9	12500	374	89300	0.95	FA127R87	
4.6	10500	312	90000	1.15	FAF127R87	ESQ132S4
4.9	9840	293	90000	1.20	F127R87	
5.6	8680	259	90000	1.40	FF127R87	
6.5	7500	223	90000	1.60		
3.3	14500	428	85500	0.85	FA127R77	
					FAF127R77	ESQ132S4
					F127R77	
					FF127R77	
4.2	12600	170.83	89200	0.95	FA127	
4.6	11400	153.67	90000	1.05	FAF127	ESQ160MB8
5.7	9270	125.37	90000	1.30	F127	
6.2	8460	114.34	90000	1.40	FF127	
6.6	7820	215.37	49400	1.00	FA107	
7.2	7240	199.31	51000	1.05	FAF107	ESQ132S4
8.0	6490	178.64	52800	1.20	F107	
8.9	5860	161.28	54400	1.30	FF107	
9.8	5320	146.49	55600	1.45		
11	4720	129.97	56900	1.65		
12	4280	117.94	57800	1.80	FA107	
14	3680	101.38*	59100	2.1	FAF107	ESQ132S4
15	3360	92.47*	59700	2.3	F107	
16	3210	88.49	60000	2.4	FF107	
17	3050	83.99	60300	2.5		
11	4630	127.42	28900	0.95	FA97	
13	4100	112.99	30500	1.05	FAF97	ESQ132S4
14	3710	102.16	31500	1.15	F97	
					FF97	
15	3540	97.58	32000	1.20		
16	3260	89.85	32700	1.30		
17	3140	86.59	33000	1.35		
18	2910	80.31	33500	1.45	FA97	
19	2740	75.63	33900	1.55	FAF97	ESQ132S4
20	2620	72.29	34100	1.65	F97	
22	2370	65.47	34700	1.80	FF97	
25	2110	58.06	34500	2.0		
27	1900	52.49	33800	2.2		
16	3190	88.01	9310	0.95	FA87	
19	2770	76.39	21200	1.10	FAF87	ESQ132S4
21	2480	68.40	21200	1.20	F87	
25	2060	56.75	21000	1.45	FF87	

n_2 [об/мин]	M_1 [Нм]	i	F_{r2} [H]	f.s.	Габарит редуктора	Двигатель
28	1830	50.36	20800	1.60		
32	1640	45.28	20500	1.70	FA87	
36	1420	39.30	20100	1.90	FAF87	ESQ132S4
					F87	
					FF87	
41	1270	35.19	19800	2.0		
49	1060	29.20	19100	2.4		
42	1230	33.92	19600	2.1	FA87	
50	1040	28.78	19100	2.3	FAF87	ESQ132S4
					F87	
					FF87	
54	960	26.50	18700	3.1		
60	860	23.68	18300	3.5		
30	1750	48.37	13700	0.85		
33	1580	43.58	15100	0.95		
37	1380	38.23	16400	1.10	FA77	
					FAF77	ESQ132S4
					F77	
					FF77	
42	1220	33.74	17300	1.20		
48	1080	29.91	18000	1.40		
56	920	25.54	18600	1.55		
56	920	25.50*	18600	1.60		
67	775	21.43	19000	1.95		
73	715	19.70	19200	2.1		
82	635	17.49	19400	2.4	FA77	
					FAF77	ESQ132S4
					F77	
					FF77	
91	565	15.64*	19600	2.6		
102	510	14.06	19200	2.9		
117	440	12.20	18600	3.4		
65	800	22.05	10500	1.00		
68	755	20.90	10800	1.10		
78	660	18.29	11500	1.25		
87	595	16.48	11900	1.35		
99	530	14.46	12300	1.55		
112	460	12.76	12600	1.75		
126	410	11.31	12800	2.00		
148	350	9.66	12900	2.3	FA67	
					FAF67	ESQ132S4
					F67	
					FF67	
158	325	9.08	12400	1.60		
166	310	8.60	12300	1.80		
190	270	7.53	11900	2.2		
211	245	6.78	11700	2.5		
240	215	5.95	11300	2.8		
272	191	5.25	11000	3.1		
307	169	4.66	10700	3.3		
360	144	3.97	10300	3.5		

n_2 [об/мин]	M_1 [Нм]	i	F_{r2} [H]	f.s.	Габарит редуктора	Двигатель
85	610	16.81	5460	1.00	FA57 FAF57 F57 FF57	ESQ132S4
90	575	15.88	5490	1.05		
106	490	13.52	5530	1.20		
116	445	12.29	5530	1.35		
134	385	10.64	5500	1.55		
175	295	8.19	5180	1.40		
185	280	7.73	5160	1.50		
217	235	6.58	5060	1.75		
239	215	5.98	5000	1.95		
276	188	5.18	4890	2.2		
7.5 кВт						
4.6	14300	312	85800	0.85	FA127R87 FAF127R87 F127R87 FF127R87	ESQ132M4
4.9	13400	293	87600	0.90		
5.6	11900	259	90000	1.00		
6.5	10200	223	90000	1.15		
7.3	9090	198	90000	1.30		
3.3	21600	217.62	87600	0.85	FA157 FAF157 F157 FF157	ESQ160L8
4.0	17700	178.20	101100	1.00		
4.4	16200	162.96	105200	1.10		
5.1	14100	141.80	110100	1.30		
5.8	12400	125.14	113300	1.45		
6.6	10800	108.49	116100	1.65		
7.5	9600	96.53	117800	1.85		
8.4	8530	85.80	119200	2.1		
9.2	7810	78.46	120000	2.3		
11	6790	68.28	120000	2.7		
12	5990	60.25	120000	3.0		
14	5200	52.24	120000	3.5		
15	4620	46.48	120000	3.9		
18	3980	40.06	120000	4.5		
3.6	20000	267.43	93600	0.90	FA157 FAF157 F157 FF157	ESQ160M6
4.4	16300	217.62*	104900	1.10		
5.4	13300	178.20*	111600	1.35		
5.9	12200	162.96	113700	1.45		
6.7	10600	141.80*	116300	1.70		
7.6	9380	125.14	118100	1.90		
8.8	8130	108.49	119600	2.2		
9.9	7230	96.53*	120000	2.5		
11	6430	85.80*	120000	2.8		
12	5880	78.46	120000	3.1		
14	5120	68.28*	120000	3.5		
16	4510	60.25	120000	4.0		
18	3910	52.24	119400	4.6		

n_2 [об/мин]	M_1 [Нм]	i	F_{r2} [H]	f.s.	Габарит редуктора	Двигатель
5.7	12500	125.37	89500	0.95	FA127 FAF127 F127 FF127	ESQ160L8
6.3	11400	114.34	90000	1.05		
7.3	9840	98.95	90000	1.20		
8.2	8690	87.31	90000	1.40		
5.6	12800	170.83	88900	0.95		
6.2	11500	153.67*	90000	1.05		
7.7	9400	125.37	90000	1.30		
8.4	8570	114.34	90000	1.40		
8.4	8460	170.83	90000	1.40	FA127 FAF127 F127 FF127	ESQ132M4
9.3	7610	153.67*	90000	1.60		
11	6210	125.37	90000	1.95		
8.0	8850	178.64	46600	0.85	FA107 FAF107 F107 FF107	ESQ132M4
8.9	7990	161.28*	49000	0.95		
9.8	7260	146.49	50900	1.05		
11	6440	129.97	53000	1.20		
12	5840	117.94	54400	1.30		
14	5020	101.38*	56300	1.55	FA107 FAF107 F107 FF107	ESQ132M4
16	4580	92.47*	57200	1.70		
16	4380	88.49	57600	1.75		
17	4160	83.99	58100	1.85		
19	3690	74.52	59000	2.1		
21	3350	67.62	59700	2.3		
15	4830	97.58	21600	0.90		
16	4450	89.85	29400	0.95		
17	4290	86.59	29900	1.00		
18	3980	80.31	30800	1.10		
19	3740	75.63	31500	1.15		
20	3580	72.29	31900	1.20		
22	3240	65.47	32200	1.35		
25	2870	58.06	31800	1.50	FA97 FAF97 F97 FF97	ESQ132M4
28	2600	52.49	31400	1.65		
32	2200	44.49	30600	1.95		
37	1920	38.86	29900	2.2		
44	1610	32.50	28900	2.7		
33	2140	43.28	30400	1.45	FA97 FAF97 F97 FF97	ESQ132M4
39	1810	36.64	29500	1.70		
43	1680	33.91	29100	2.6		
47	1500	30.39	28500	2.8		
25	2810	56.75	18100	1.05	FA87 FAF87 F87 FF87	ESQ132M4
29	2490	50.36	18200	1.20		
32	2240	45.28	18200	1.25		
37	1940	39.30	18100	1.40		
41	1740	35.19	18000	1.50		
49	1440	29.20	17600	1.75		

n_2 [об/мин]	M_1 [Нм]	i	F_{r2} [H]	f.s.	Габарит редуктора	Двигатель	
50	1420	28.78	17600	1.70			
54	1310	26.50	17400	2.3			
60	1170	23.68	17100	2.6			
67	1050	21.32*	16800	2.8	FA87	ESQ132M4	
74	950	19.31	16500	3.1	FAF87		
84	840	17.12	16100	3.5	F87		
92	765	15.48	15800	3.9	FF87		
42	1670	33.74	14500	0.90	FA77	ESQ132M4	
48	1480	29.91	15800	1.00	FAF77		
56	1260	25.54	17100	1.15	F77		
57	1260	25.50*	17100	1.20			
67	1060	21.43	18100	1.40			
73	970	19.70	18400	1.55			
82	860	17.49	18800	1.75			
91	775	15.64*	18900	1.95			
102	695	14.06	18500	2.2			
117	600	12.20	18000	2.5	FA77	ESQ132M4	
131	540	10.93	17600	2.8	FAF77		
154	460	9.30	16500	2.3	F77		
173	405	8.26	16100	2.6	FF77		
194	365	7.39	15700	3.0			
215	325	6.64	15300	3.3			
248	285	5.76	14800	3.8			
277	255	5.16	14400	4.2			
334	210	4.28	13800	4.8			
9.2 кВт							
4.1	19500	353	95400	0.90			
4.8	16800	302	103500	1.05			
5.3	15200	273	107600	1.20	FA157R97	D132ML4	
6.2	12800	232	112500	1.40	FAF157R97		
7.1	11200	202	115400	1.60	F157R97		
7.3	10900	197	115900	1.65	FF157R97		
5.6	14400	259	85700	0.85	FA127R87	D132ML4	
6.4	12400	223	89500	0.95	FAF127R87		
7.3	11000	198	90000	1.10	F127R87		
8.6	10200	170.83	90000	1.15			
9.5	9210	153.67*	90000	1.30	FA127	D132ML4	
12	7510	125.37	90000	1.60	FAF127		
13	6850	114.34	90000	1.75	F127		
15	5930	98.95	90000	2.0	FF127		

n_2 [об/мин]	M_1 [Нм]	i	F_{r2} [H]	f.s.	Габарит редуктора	Двигатель	
10	8780	146.49	46800	0.85			
11	7790	129.97	49500	1.00			
12	7070	117.94	51400	1.10			
14	6070	101.38*	53800	1.25			
16	5540	92.47*	55100	1.40	FA107	D132ML4	
17	5030	83.99	56200	1.50	FAF107		
20	4460	74.52	57500	1.70	F107		
22	4050	67.62	58300	1.90	FF107		
25	3480	58.12*	58100	2.2			
29	3040	50.73	56600	2.5			
18	4810	80.31	22500	0.90			
19	4530	75.63	29200	0.95			
20	4330	72.29	29600	1.00			
22	3920	65.47	29600	1.10			
25	3480	58.06	29500	1.25			
28	3140	52.49	29300	1.35	FA97	D132ML4	
33	2660	44.49	28800	1.60	FAF97		
38	2330	38.86	28300	1.85	F97		
45	1940	32.50	27500	2.2	FF97		
43	2030	33.91	27700	2.1			
48	1820	30.39	27200	2.4			
53	1640	27.44*	26700	2.6			
59	1490	24.92	26200	2.9			
29	3020	50.36	16000	0.95			
32	2710	45.28	16200	1.05			
37	2350	39.30	16400	1.15			
42	2110	35.19	16400	1.25			
50	1750	29.20	16300	1.45			
55	1580	26.50	16200	1.90	FA87	D132ML4	
62	1420	23.68	16100	2.1	FAF87		
69	1270	21.32*	15900	2.4	F87		
76	1150	19.31	15600	2.6	FF87		
86	1020	17.12	15400	2.9			
95	920	15.48	15100	3.2			
112	785	13.12*	14700	3.8			

n_2 [об/мин]	M_1 [Нм]	i	F_{T_2} [Н]	f.s.	Габарит редуктора	Двигатель
74	1180	19.70	17500	1.25	FA77 FAF77 F77 FF77	D132ML4
84	1040	17.49	18100	1.45		
94	930	15.64*	18200	1.60		
104	840	14.06	17900	1.80		
120	730	12.20	17400	2.0		
134	655	10.93	17100	2.3		
158	555	9.30	16000	1.95		
177	495	8.26	15600	2.2		
198	440	7.39	15200	2.4		
221	395	6.64	14900	2.7		
254	345	5.76	14500	3.1		
284	305	5.16	14100	3.5		
342	255	4.28	13500	3.9		
11 кВт						
4.8	20200	302	92800	0.90	FA157R97 FAF157R97 F157R97 FF157R97	ESQ160M4
5.3	18300	273	99300	1.00		
6.3	15400	232	107000	1.15		
7.2	13400	202	111300	1.35		
7.4	13100	197	112000	1.35	FA127R87 FAF127R87 F127R87 FF127R87	ESQ160M4
6.5	14900	223	84600	0.80		
7.4	13200	198	88000	0.90		
8.8	11100	166	90000	1.10	FA157 FAF157 F157 FF157	ESQ180L8
5.1	20700	141.80	91300	0.85		
5.8	18300	125.14	99500	1.00		
6.6	15800	108.49	106100	1.15		
7.5	14100	96.53	110100	1.30	FA157 FAF157 F157 FF157	ESQ160L6
5.4	19500	178.20	95500	0.90		
5.9	17800	162.96	100800	1.00		
6.8	15500	141.80	106900	1.15		
7.7	13700	125.14	110900	1.30		
8.9	11900	108.49	114300	1.50		
9.9	10600	96.53	116400	1.70		
11	9390	85.80	118100	1.90		
12	8590	78.46	119100	2.1		

n_2 [об/мин]	M_1 [Нм]	i	F_{T_2} [Н]	f.s.	Габарит редуктора	Двигатель
5.5	19200	267.43	96400	0.95	FA157 FAF157 F157 FF157	ESQ160M4
6.7	15600	217.62*	106600	1.15		
8.2	12800	178.20*	112600	1.40		
9.0	11700	162.96	114600	1.55		
10	10200	141.80*	117000	1.75		
12	9000	125.14	118600	2.0		
13	7800	108.49	120000	2.3		
15	6940	96.53*	120000	2.6		
17	6170	85.80*	117700	2.9		
19	5640	78.46	115300	3.2		
21	4910	68.28*	111600	3.7		
7.7	13700	125.37	87100	0.85	FA127 FAF127 F127 FF127	ESQ160L6
8.4	12500	114.34	89500	0.95		
9.7	10800	98.95	90000	1.10		
11	9550	87.31	90000	1.25	FA127 FAF127 F127 FF127	ESQ160M4
13	8250	75.41	90000	1.45		
8.6	12200	170.83	89900	1.00		
9.5	11000	153.67*	90000	1.10		
12	9020	125.37	90000	1.35		
13	8220	114.34	90000	1.45		
15	7110	98.95	90000	1.70		
17	6280	87.31*	90000	1.90		
19	5420	75.41*	88400	2.2	FA107 FAF107 F107 FF107	ESQ160M4
12	8480	117.94	47600	0.90		
14	7290	101.38*	50800	1.05		
16	6650	92.47*	52500	1.15		
17	6040	83.99	53900	1.25		
20	5360	74.52	55500	1.45		
22	4860	67.62	56600	1.60		
25	4180	58.12*	56300	1.85	FA107 FAF107 F107 FF107	ESQ160M4
29	3650	50.73	55000	2.1		
34	3090	43.03	53400	2.5		
43	2430	33.79*	50800	3.0		
53	1980	27.57	48600	4.0	FA107 FAF107 F107 FF107	ESQ160M4
58	1800	25.14	47600	4.3		
22	4710	65.47	26400	0.90	FA97 FAF97 F97 FF97	ESQ160M4
25	4170	58.06	27100	1.05		
28	3770	52.49	27100	1.15		

n_2 [об/мин]	M_1 [Нм]	i	F_{r2} [H]	f.s.	Габарит редуктора	Двигатель
33	3200	44.49	27000	1.35	FA97 FAF97 F97 FF97	ESQ160M4
38	2790	38.86	26700	1.55		
45	2330	32.50	26200	1.85		
43	2430	33.91	26300	1.75		
48	2180	30.39	26000	1.95		
53	1970	27.44*	25600	2.2		
59	1790	24.92	25200	2.4		
66	1590	22.11	24700	2.7		
37	2820	39.30	14600	0.95	FA87 FAF87 F87 FF87	ESQ160M4
41	2530	35.19	14800	1.05		
50	2100	29.20	15000	1.20		
55	1900	26.50	15000	1.55		
62	1700	23.68	15000	1.75		
68	1530	21.32*	14900	1.95		
76	1380	19.31	14800	2.2		
85	1230	17.12	14600	2.4		
94	1110	15.48	14400	2.7		
111	940	13.12*	14100	3.2		
74	1410	19.70	16300	1.05	FA77 FAF77 F77 FF77	ESQ160M4
83	1250	17.49	17200	1.20		
93	1120	15.64*	17600	1.35		
104	1010	14.06	17300	1.50		
120	870	12.20	16900	1.70		
134	785	10.93	16600	1.90		
157	665	9.30	15500	1.60		
177	590	8.26	15200	1.80		
198	530	7.39	14900	2.0		
220	475	6.64	14600	2.3		
253	410	5.76	14200	2.6		
283	370	5.16	13800	2.9		
341	305	4.28	13300	3.3		
15 кВт						
6.3	21100	232	89700	0.85	FA157R97	ESQ160L4
7.2	18400	202	99000	1.00	FAF157R97	
7.5	17900	197	100500	1.00	F157R97 FF157R97	
6.8	20900	141.80	90400	0.85	FA157 FAF157 F157 FF157	ESQ180L6
7.8	18500	125.14	98800	0.95		
8.9	16000	108.49	105700	1.10		
10	14300	96.53	109800	1.25		
11	12700	85.80	112900	1.40		

n_2 [об/мин]	M_1 [Нм]	i	F_{r2} [H]	f.s.	Габарит редуктора	Двигатель
6.7	21200	217.62*	89000	0.85	FA157 FAF157 F157 FF157	ESQ160L4
8.2	17400	178.20*	101900	1.05		
9.0	15900	162.96	105900	1.15		
10	13800	141.80*	110600	1.30		
12	12200	125.14	113700	1.45		
14	10600	108.49	116400	1.70		
15	9430	96.53*	115700	1.90		
17	8380	85.80*	113200	2.2		
19	7670	78.46	111100	2.4		
21	6670	68.28*	108000	2.7		
24	5890	60.25	105100	3.1		
9.8	14600	98.95	85300	0.80	FA127 FAF127 F127 FF127	ESQ180L6
11	12900	87.31	88700	0.95		
13	11100	75.41	88300	1.10		
14	10300	70.07	87600	1.15		
15	9440	63.91	86700	1.25		
12	12200	125.37	89000	1.00	FA127 FAF127 F127 FF127	ESQ160L4
13	11100	114.34	88300	1.05		
15	9670	98.95	87000	1.25		
17	8530	87.31*	85600	1.40		
19	7370	75.41*	83800	1.65		
21	6850	70.07	82800	1.75		
16	9040	92.47*	46000	0.85	FA107 FAF107 F107 FF107	ESQ160L4
17	8650	88.49	47100	0.90		
17	8210	83.99	48400	0.95		
20	7280	74.52	50800	1.05		
22	6610	67.62	52600	1.15		
25	5680	58.12*	52200	1.35		
29	4960	50.73	51500	1.55	FA107 FAF107 F107 FF107	ESQ160L4
34	4200	43.03	50300	1.85		
39	3670	37.61	49300	2.1		
46	3100	31.80	47900	2.5	FA107 FAF107 F107 FF107	ESQ160L4
43	3300	33.79*	48400	2.2		
53	2690	27.57	46700	2.9		
58	2450	25.14	45800	3.2	FA97 FAF97 F97 FF97	ESQ160L4
67	2120	21.76*	44500	3.7		
33	4340	44.49	22900	1.00	FA97 FAF97 F97 FF97	ESQ160L4
38	3790	38.86	23100	1.15		
45	3170	32.50	23200	1.35		

n_2 [об/мин]	M_1 [Нм]	i	F_{r2} [H]	f.s.	Габарит редуктора	Двигатель
43	3310	33.91	23200	1.30	FA97 FAF97 F97 FF97	ESQ160L4
48	2970	30.39	23200	1.45		
53	2680	27.44*	23100	1.60		
59	2430	24.92	22900	1.75		
66	2160	22.11	22600	2.00		
73	1960	20.07	22400	2.2		
85	1680	17.25*	21900	2.6		
97	1470	15.06	21400	2.9		
115	1240	12.77	20800	3.4		
131	1090	11.16	20200	3.8		
55	2590	26.50	12400	1.15	FA87 FAF87 F87 FF87	ESQ160L4
62	2310	23.68	12600	1.30		
69	2080	21.32*	12700	1.45		
76	1880	19.31	12800	1.60		
86	1670	17.12	12900	1.80		
95	1510	15.48	12800	2.00		
112	1280	13.12*	12700	2.3		
128	1120	11.46	12600	2.7		
153	930	9.58	12300	3.1		
177	810	8.29	11700	1.90		
199	715	7.35	11500	2.1		
220	645	6.65	11300	2.4		
260	550	5.63	11000	2.8		
298	480	4.92	10700	3.2		
356	400	4.12	10300	3.6		
18.5 кВт						
7.2	22800	202	68200	0.80	FA157R97 FAF157R97 F157R97 FF157R97	ESQ180M4
7.4	22200	197	82300	0.80		
8.2	21500	178.20*	87900	0.85	FA157 FAF157 F157 FF157	ESQ180M4
9.0	19700	162.96	94800	0.90		
10	17100	141.80*	102700	1.05		
12	15100	125.14	107800	1.20		
13	13100	108.49	112100	1.35		
15	11600	96.53*	111400	1.55		
17	10300	85.80*	109300	1.75		
19	9490	78.46	107600	1.90		
21	8260	68.28*	104900	2.2		
24	7290	60.25	102400	2.5		
28	6320	52.24	99400	2.8		

n_2 [об/мин]	M_1 [Нм]	i	F_{r2} [H]	f.s.	Габарит редуктора	Двигатель		
13	13800	114.34	82200	0.85	FA127 FAF127 F127 FF127	ESQ180M4		
15	11900	98.95	81700	1.00				
17	10500	87.31*	81000	1.15				
19	9120	75.41*	79800	1.30				
21	8470	70.07	79100	1.40				
23	7730	63.91	78100	1.55				
26	6690	55.31	76500	1.80				
30	5900	48.80	74900	2.0				
20	9010	74.52	46100	0.85			FA107 FAF107 F107 FF107	ESQ180M4
22	8180	67.62	48500	0.95				
25	7030	58.12*	48700	1.10				
29	6130	50.73	48400	1.25				
34	5200	43.03	47800	1.45	FA107 FAF107 F107 FF107	ESQ180M4		
39	4550	37.61	47100	1.70				
46	3840	31.80	46000	2.0				
43	4080	33.79*	46400	1.80	FA107 FAF107 F107 FF107	ESQ180M4		
53	3330	27.57	45000	2.4				
58	3040	25.14	44300	2.6				
67	2630	21.76*	43200	3.0				
38	4700	38.86	20000	0.90	FA97 FAF97 F97 FF97	ESQ180M4		
45	3930	32.50	20600	1.10				
53	3320	27.44*	20900	1.30	FA97 FAF97 F97 FF97	ESQ180M4		
59	3010	24.92	20900	1.45				
66	2670	22.11	20900	1.60				
73	2420	20.07	20800	1.75				
85	2080	17.25*	20500	2.1				
97	1820	15.06	20200	2.4				
114	1540	12.77	19800	2.8				
131	1350	11.16	19300	3.0				
68	2570	21.32*	10900	1.15			FA87 FAF87 F87 FF87	ESQ180M4
76	2330	19.31	11100	1.30				
85	2070	17.12	11400	1.45				
94	1870	15.48	11500	1.60				
111	1580	13.12*	11600	1.90				
127	1380	11.46	11600	2.2				
152	1150	9.58	11500	2.5				
176	1000	8.29	10900	1.55				
199	880	7.35	10800	1.70				
220	800	6.65	10700	1.90				
259	680	5.63	10500	2.2				
297	595	4.92	10200	2.6				
355	495	4.12	9910	2.9				

n_2 [об/мин]	M_1 [Нм]	i	F_{r_2} [H]	f.s.	Габарит редуктора	Двигатель		
22 кВт								
10	20900	96.53	90500	0.85	FA157 FAF157 F157 FF157	ESQ200LB6		
11	18600	85.80	98500	0.95				
12	17000	78.46	103100	1.05				
14	14800	68.28	107700	1.20				
10	20400	141.80*	92400	0.90				
12	18000	125.14	100200	1.00	FA157 FAF157 F157 FF157	ESQ180L4		
14	15600	108.49	106700	1.15				
15	13800	96.53*	107000	1.30				
17	12300	85.80*	105400	1.45				
19	11200	78.46	104000	1.60				
21	9820	68.28*	101800	1.85				
24	8660	60.25	99600	2.1				
28	7510	54.24	97000	2.4				
31	6680	46.48*	94800	2.7				
36	5760	40.06	92000	3.1				
45	4680	32.55	87900	3.8				
15	14200	98.95	76300	0.85			FA127 FAF127 F127 FF127	ESQ180L4
17	12500	87.31*	76300	0.95				
19	10800	75.41*	75700	1.10				
21	10000	70.07	75300	1.20				
23	9190	63.91	74700	1.30				
26	7950	55.31	73500	1.50				
30	7020	48.80	72300	1.70				
35	6060	42.15	70700	2.00				
25	8360	58.12*	45200	0.90	FA107 FAF107 F107 FF107	ESQ180L4		
29	7300	50.73	45300	1.05				
34	6190	43.03	45100	1.25				
39	5410	37.61	44800	1.40				
46	4570	31.80	44100	1.70	FA107 FAF107 F107 FF107	ESQ180L4		
43	4860	33.79*	44400	1.50				
53	3960	27.57	43300	2.00				
58	3610	25.14	42800	2.2				
67	3130	21.76*	41900	2.5				
76	2760	19.20*	41000	2.8				
53	3940	27.44*	18700	1.10			FA97 FAF97 F97 FF97	ESQ180L4
59	3580	24.92	18900	1.20				
66	3180	22.11	19100	1.35				
73	2880	20.07	19200	1.50				
85	2480	17.25*	19100	1.75				
97	2160	15.06	19000	2.00				
114	1830	12.77	18700	2.3				
131	1600	11.16	18500	2.6				

n_2 [об/мин]	M_1 [Нм]	i	F_{r_2} [H]	f.s.	Габарит редуктора	Двигатель		
68	3060	21.32*	8970	1.00	FA87 FAF87 F87 FF87	ESQ180L4		
76	2770	19.31	9410	1.10				
85	2460	17.12	9840	1.20				
94	2220	15.48	10100	1.35				
111	1880	13.12*	10400	1.60				
127	1640	11.46	10600	1.80				
152	1370	9.58	10600	2.1				
176	1190	8.29	10100	1.30				
199	1050	7.35	10100	1.45				
220	950	6.65	10000	1.60				
259	810	5.63	9900	1.90				
297	705	4.92	9750	2.2				
355	590	4.12	9510	2.5				
30 кВт								
14	21100	108.49	89600	0.85	FA157 FAF157 F157 FF157	ESQ200L4		
15	18800	96.53*	96900	0.95				
17	16700	85.80*	96400	1.10				
19	15200	78.46	95800	1.20				
22	13300	68.28*	94600	1.35				
24	11700	60.25	93300	1.55				
28	10100	52.24	91500	1.75				
32	9050	46.48*	89900	2.00				
37	7800	40.06	87700	2.3				
19	14600	75.41*	64500	0.80	FA127 FAF127 F127 FF127	ESQ200L4		
21	13600	70.07	65600	0.90				
23	12400	63.91	66800	0.95				
27	10700	55.31	66700	1.10				
30	9510	48.80	66300	1.25				
35	8210	42.15	65500	1.45				
39	7260	37.28	64700	1.65				
47	6100	31.33	63200	1.95				
58	4930	25.30	61200	2.4				
55	5230	26.86	61800	1.60			FA127 FAF127 F127 FF127	ESQ200L4
60	4780	24.57	60900	1.80				
69	4160	21.38	59400	2.9				
78	3670	18.87	58000	3.0				
34	8380	43.03	39200	0.90	FA107 FAF107 F107 FF107	ESQ200L4		
39	7320	37.61	39600	1.05				
46	6190	31.80	39700	1.25				

n_2 [об/мин]	M_1 [Нм]	i	F_{r2} [H]	f.s.	Габарит редуктора	Двигатель
53	5370	27.57	39500	1.45	FA107 FAF107 F107 FF107	ESQ200L4
58	4890	25.14	39300	1.60		
68	4240	21.76*	38800	1.85		
77	3740	19.20*	38300	2.1		
89	3230	16.58	37600	2.4		
100	2850	14.67	36900	2.7		
119	2400	12.33	35900	2.9		
148	1940	9.96	34500	3.4		
66	4300	22.11	15100	1.00		
73	3910	20.07	15500	1.10		
85	3360	17.25*	16000	1.30		
98	2930	15.06	16300	1.45		
115	2480	12.77	16400	1.75		
132	2170	11.16	16400	1.90		
162	1760	9.06	15400	1.35		
179	1600	8.22	15300	1.45		
208	1370	7.07	15100	1.70		
238	1200	6.17	14900	1.85		
281	1010	5.23	14600	2.1		
321	890	4.57	14300	2.3		
37 кВт						
17	20600	85.80*	88600	0.85	FA157 FAF157 F157 FF157	ESQ225S4
19	18800	78.46	88700	0.95		
22	16400	68.28*	88400	1.10		
24	14400	60.25	87800	1.25		
28	12500	52.24	86800	1.45		
32	11100	46.48*	85700	1.60		
37	9620	40.06	84000	1.85		
45	7820	32.55	81400	2.3		
53	6630	27.60	79100	2.7		
27	13200	55.31	59100	0.90	FA127 FAF127 F127 FF127	ESQ225S4
30	11700	48.80	60700	1.00		
35	10100	42.15	61100	1.20		
39	8960	37.28	60700	1.35		
47	7530	31.33	59900	1.60		
58	6080	25.30	58500	1.95		

n_2 [об/мин]	M_1 [Нм]	i	F_{r2} [H]	f.s.	Габарит редуктора	Двигатель		
55	6450	26.86	58900	1.30	FA127 FAF127 F127 FF127	ESQ225S4		
60	5900	24.57	58300	1.45				
69	5130	21.38	57100	2.3				
78	4530	18.87	56000	2.4				
90	3930	16.36	54600	2.8				
101	3490	14.55	53400	3.1				
117	3010	12.54	51900	3.3				
144	2440	10.19	49600	3.9				
166	2120	8.86	47700	3.3				
186	1890	7.88	46500	3.2				
53	6620	27.57	36200	1.20	FA107 FAF107 F107 FF107	ESQ225S4		
58	6040	25.14	36200	1.30				
68	5230	21.76*	36200	1.50				
77	4610	19.20*	36000	1.70				
89	3980	16.58	35600	1.95				
100	3520	14.67	35100	2.2				
119	2960	12.33	34400	2.4				
148	2390	9.96	33300	2.7				
152	2320	9.69	32400	2.1				
176	2010	8.37	31700	2.4				
199	1770	7.40	31000	2.6				
236	1490	6.22	30000	3.1				
45 кВт								
22	19800	68.28*	81400	0.90	FA157 FAF157 F157 FF157	ESQ225M4		
25	17400	60.25	81600	1.05				
28	15100	52.24	81300	1.20				
32	13400	46.48*	80800	1.35				
37	11600	40.06	79800	1.55				
45	9450	32.55	78000	1.90				
54	8010	27.60	76200	2.2				
30	14100	48.80	51600	0.85			FA127 FAF127 F127 FF127	ESQ225M4
35	12200	42.15	54300	1.00				
40	10800	37.28	55800	1.10				
47	9090	31.33	56100	1.30				
58	7340	25.30	55400	1.65				

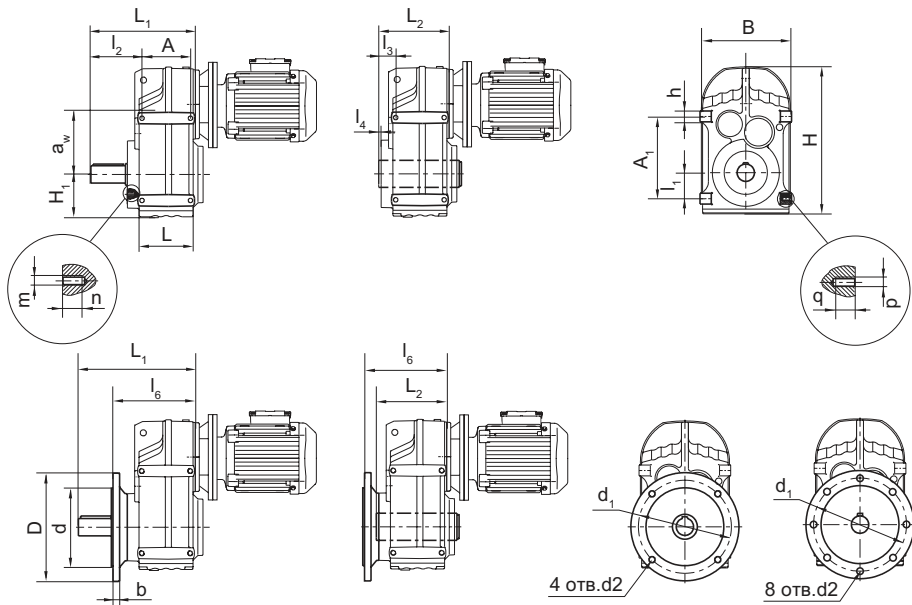
n_2 [об/мин]	M ₁ [Нм]	i	F _{r2} [Н]	f.s.	Габарит редуктора	Двигатель
55	7800	26.86	55600	1.10	FA127 FAF127 F127 FF127	ESQ225M4
60	7130	24.57	55300	1.20		
69	6200	21.38	54500	1.95		
78	5470	18.87	53600	2.0		
90	4740	16.36	52600	2.3		
102	4220	14.55	51600	2.6		
118	3640	12.54	50300	2.8		
145	2950	10.19	48300	3.2		
167	2570	8.86	46500	2.7		
188	2280	7.88	45400	2.6		
218	1970	6.80	44000	3.6		
268	1600	5.52	41900	3.7		
55 кВт						
54	8000	27.57	31500	1.00	FA107 FAF107 F107 FF107	ESQ225M4
59	7300	25.14	32600	1.05		
68	6310	21.76*	33200	1.25		
77	5570	19.20*	33300	1.40		
89	4810	16.58	33300	1.65		
101	4250	14.67	33100	1.80		
120	3570	12.33	32600	1.95	FA107 FAF107 F107 FF107	ESQ225M4
149	2890	9.96	31900	2.2		
153	2810	9.69	30900	1.75		
177	2430	8.37	30400	1.95		
200	2140	7.40	29900	2.1		
238	1800	6.22	29000	2.6		
55 кВт						
25	21300	60.25	73800	0.85	FA157 FAF157 F157 FF157	ESQ250M4
28	18500	52.24	74600	0.95		
32	16400	46.48*	74800	1.10		
37	14200	40.06	74700	1.25		
45	11500	32.55	73800	1.55		
54	9790	27.60	72600	1.85		
52	10100	28.60*	72900	1.65	FA157 FAF157 F157 FF157	ESQ250M4
58	9020	25.43	71900	1.65		
67	7860	22.16	70600	2.3		
75	7010	19.77	69400	2.4		
88	5980	16.85	67500	3.0		
40	13200	37.28	47000	0.90		
47	11100	31.33	50000	1.10		
58	8970	25.30	51600	1.35		

n_2 [об/мин]	M ₁ [Нм]	i	F _{r2} [Н]	f.s.	Габарит редуктора	Двигатель
69	7580	21.38	51300	1.60	FA127 FAF127 F127 FF127	ESQ250M4
78	6690	18.87	50800	1.65		
90	5800	16.36	50100	1.90		
102	5160	14.55	49400	2.1		
118	4450	12.54	48400	2.2		
145	3610	10.19	46800	2.6		
167	3140	8.86	45100	2.2		
188	2790	7.88	44100	2.1		
218	2410	6.80	42900	2.9		
268	1950	5.52	41100	3.1		
316	1660	4.68	39600	3.6		
75 кВт						
32	22400	46.48*	62900	0.80	FA157 FAF157 F157 FF157	ESQ280S4
37	19300	40.06	64400	0.95		
45	15700	32.55	65400	1.15		
54	13300	27.60	65500	1.35		
52	13800	28.60*	65500	1.25	FA157 FAF157 F157 FF157	ESQ280S4
58	12300	25.43	65400	1.20		
67	10700	22.16	64900	1.70		
75	9560	19.77	64300	1.80		
88	8150	16.85	63200	2.2		
106	6750	13.96	61600	2.5		
124	5760	11.92	60100	2.8		
58	12200	25.30	44000	1.00	FA127 FAF127 F127 FF127	ESQ280S4
69	10300	21.38	44800	1.15		
78	9120	18.87	45100	1.20		
90	7910	16.36	45200	1.40	FA127 FAF127 F127 FF127	ESQ280S4
102	7040	14.55	45000	1.55		
118	6060	12.54	44600	1.65		
145	4930	10.19	43700	1.95		
167	4280	8.86	42200	1.65		
188	3810	7.88	41600	1.55		
218	3280	6.80	40700	2.1		
268	2670	5.52	39300	2.2		
316	2260	4.68	38100	2.6		
90 кВт						
45	18900	32.55	59100	0.95	FA157 FAF157 F157 FF157	ESQ280M4
54	16000	27.60	60200	1.10		

n_2 [об/мин]	M_1 [Нм]	i	F_{r_2} [H]	f.s.	Габарит редуктора	Двигатель
52	16600	28.60	60000	1.00		
58	14800	25.43	60400	1.00		
67	12800	22.16	60600	1.40	FA157	ESQ280M4
75	11400	19.77	60500	1.50	FAF157	
88	9780	16.85	59900	1.85	F157	
106	8100	13.96	58900	2.1	FF157	
124	6920	11.92	57800	2.3		
58	14600	25.30	33100	0.80	FA127 FAF127 F127 FF127	ESQ280M4
69	12400	21.38	38800	0.95		ESQ280M4
78	11000	18.87	40900	1.00		
90	9490	16.36	41500	1.15		
102	8450	14.55	41700	1.30		
118	7280	12.54	41800	1.35	FA127	
145	5910	10.19	41400	1.60	FAF127	
167	5140	8.86	40100	1.35	F127	
188	4570	7.88	39700	1.30	FF127	
218	3940	6.80	39000	1.75		
268	3200	5.52	37900	1.85		
316	2710	4.68	36900	2.2		

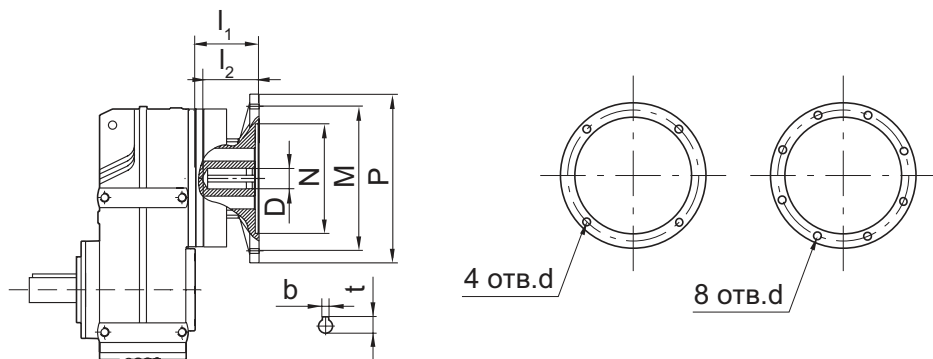
n_2 [об/мин]	M_1 [Нм]	i	F_{r_2} [H]	f.s.	Габарит редуктора	Двигатель
110 кВт						
54	19500	27.60	53100	0.90		ESQ315S4
67	15700	22.16	54900	1.15	FA157	
75	14000	19.77	55400	1.20	FAF157	
88	11900	16.85	55600	1.50	F157	
106	9890	13.96	55300	1.70	FF157	
124	8440	11.92	54700	1.90		
132 кВт						
67	18800	22.16	48600	0.95		ESQ315M4
75	16800	19.77	49800	1.00	FA157	
88	14300	16.85	50800	1.25	FAF157	
106	11800	13.96	51400	1.45	F157	
124	10100	11.92	51400	1.60	FF157	
160 кВт						
88	17300	16.85	44800	1.05	FA157	ESQ315LA4
106	14300	13.96	46400	1.20	FAF157	
124	12200	11.92	47100	1.30	F157	
					FF157	
200 кВт						
88	21700	16.85	36100	0.85	FA157	ESQ315LB4
106	18000	13.96	39200	0.95	FAF157	
124	15300	11.92	41000	1.05	F157	
					FF157	

ГАБАРИТНЫЕ И ПРИСОЕДИНИТЕЛЬНЫЕ РАЗМЕРЫ



Габарит редуктора	L ₁	L ₂	B	H	a _w	H ₁	A	A ₁	h	L	m x n	p x q
37	160	110	165	252	112	78	77	115	20	95	M8 x 11	M8 x 11
47	193	133	180	269	128,1	77	93	145	20	109	M8 x 11	M10 x 15
57	221	150	200	317	136	93	102	170	25	126	M12 x 17	M12 x 17
67	242	161	212	342	159,5	97	112	190	25	131	M12 x 17	M12 x 17
77	294	193	270	426	200	121	140	240	35	165	M12 x 17	M16 x 26
87	344	224	330	531	246,7	152	165	310	40	195	M16 x 26	M16 x 26
97	416	274	400	623	285	178	205	350	50	240	M16 x 26	M20 x 28
107	484	312	450	717	332,4	200	220	400	60	260		M24 x 36
127	585	373	530	856	382,6	236	270	450	70	316		M30 x 45
157	662	455	660	1021	447	286	310	540	80	364		M36 x 55
Габарит редуктора	l ₁	l ₂	l ₃	l ₄	l ₅	l ₆	D	d	b	d ₁	4 отв. d ₂	8 отв. d ₂
37	31	72,5	22,5	2,5	123	134	160	110j6	10	130	9	-
47	43	91	31	3	156	158	200	130j6	12	165	11	-
57	55	104,5	33,5	3	170	173	250	180j6	15	215	13,5	-
67	60	118,5	37	3,5	184	184	250	180j6	15	215	13,5	-
77	70	137,5	36,5	4	213	230	300	230j6	16	165	13,5	-
87	100	163	43	4	243	254	350	250j6	18	300	17,5	-
97	120	190,5	48,5	4	303	316	450	350j6	22	400	-	17,5
107	125	241,5	69,5	2,5	353	353	450	350j6	22	400	-	17,5
127	142	291	79,25	2,5	413	433	550	450j6	25	500	-	17,5
157	170	325	118	7	503	515	660	550j6	28	600	-	22

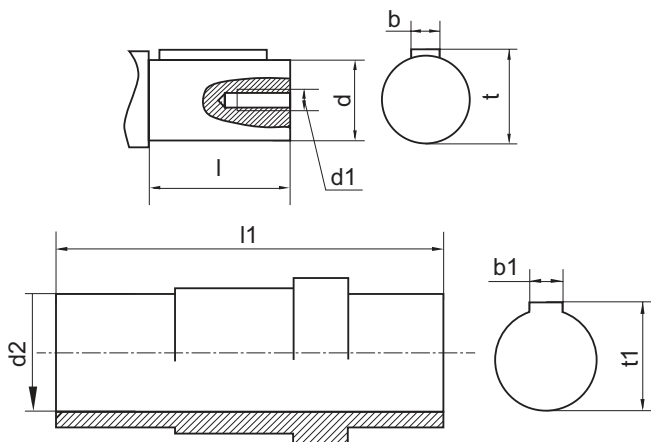
РАЗМЕРЫ ПРИСОЕДИНИТЕЛЬНЫХ ФЛАНЦЕВ ПОД ДВИГАТЕЛЬ



Габарит	РАМ (*может выступать за габарит редуктора)	N	M	P	D	l ₁	l ₂	t	b	4 отв. d	8 отв. d
37 47	63B5	95	115	140	11	50	23	12,8	4	M8	-
	71B5*	110	130	160	14	54	30	16,3	5		
	80B5*	130	165	200	19	69	40	21,8	6	M10	-
	90B5*				24		50	27,3	8		
57 67	63B5	95	115	140	11	50	23	12,8	4	M8	-
	71B5	110	130	160	14	54	30	16,3	5		
	80B5	130	165	200	19	69	40	21,8	6	M10	-
	90B5				24		50	27,3	8		
	100B5* 112B5*	180	215	250	28	81	60	31,3	8	M12	-
77	63B5	95	115	140	11	50	23	12,8	4	M8	-
	71B5	110	130	160	14	54	30	16,3	5		
	80B5	130	165	200	19	69	40	21,8	6	M10	-
	90B5				24		50	27,3	8		
	100B5* 112B5*	180	215	250	28	81	60	31,3	8	M12	-
	132B5*	230	265	300	38	92	80	41,3	10		
87	80B5	130	165	200	19	69	40	21,8	6	M10	-
	90B5				24		50	27,3	8		
	100B5 112B5	180	215	250	28	81	60	31,3	8	M12	-
	132B5	230	265	300	38	92	80	41,3	10		
	160B5*	250	300	350	42	125	110	45,3	12	M16	-
	180B5*				48			51,8	14		

Габарит	РАМ (*может выступать за габарит редуктора)	N	M	P	D	l ₁	l ₂	t	b	4 отв. d	8 отв. d
97	100B5 112B5	180	215	250	28	81	60	31,3	8	M12	-
	132B5	230	265	300	38	92	80	41,3	10		
	160B5	250	300	350	42	125	110	45,3	12	M16	-
	180B5				48			51,8	14		
	200B5	300	350	400	55	144		59,3	16		
	225B5*	350	400	450	60	159		140	64,4	18	-
107	100B5 112B5	180	215	250	28	81	60	31,3	8	M12	-
	132B5	230	265	300	38	92	80	41,3	10		
	160B5	250	300	350	42	124	110	45,3	12	M16	-
	180B5				48			51,8	14		
	200B5	300	350	400	55	144		59,3	16		
	225B5	350	400	450	60	159		140	64,4	18	-
127	132B5	230	265	300	38	92	80	41,3	10	M12	-
	160B5	250	300	350	42	124	110	45,3	12		
	180B5				48			51,8	14		
	200B5	300	350	400	55	144		59,3	16		
	225B5	350	400	450	60	159		140	64,4	18	-
	250B5	450	500	550	65	336	69,4				
280B5	75				79,9		20				
157	160B5	250	300	350	42	124	110	45,3	12	M16	-
	180B5				48			51,8	14		
	200B5	300	350	400	55	144		59,3	16		
	225B5	350	400	450	60	254		140	64,4	18	-
	250B5	450	500	550	65	328	69,4				
	280B5				75		79,9	20			

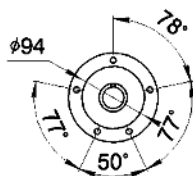
РАЗМЕРЫ ВЫХОДНОГО ВАЛА



Габарит редуктора	l	d	d1	b	t	l1	d2	b1	t1
37	50	25k6	M10	8	28	120	30H7	8	33,3
47	60	30k6	M10	8	33	132	35H7	10	38,3
57	70	35k6	M12	10	38	142	40H7	12	43,3
67	80	40k6	M16	12	43	156	40H7	12	43,3
77	100	50k6	M16	14	53,5	183	50H7	14	53,8
87	120	60k6	M20	18	64	210	60H7	18	64,4
97	140	70k6	M20	20	74,5	270	70H7	20	74,9
107	170	90k6	M24	25	95	131	90H7	25	95,4
127	210	110k6	M24	28	116	373	100H7	28	106,4
157	210	120k6	M24	32	127	460	120H7	32	127,4

РАЗМЕРЫ КРЕПЕЖНЫХ ОТВЕРСТИЙ НА ВЫХОДНОМ ВАЛУ РЕДУКТОРОВ

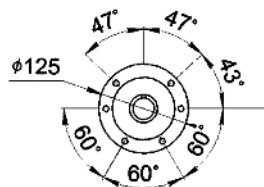
F37



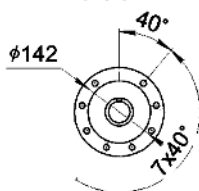
F47



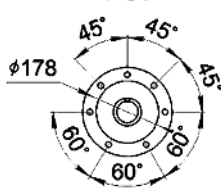
F57, F67



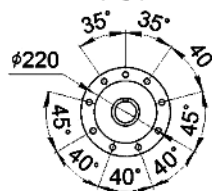
F77



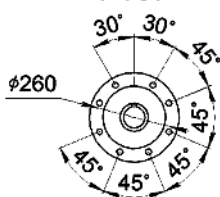
F87



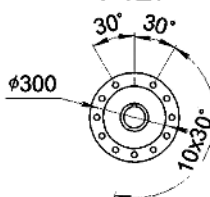
F97



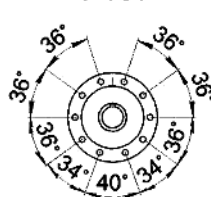
F107



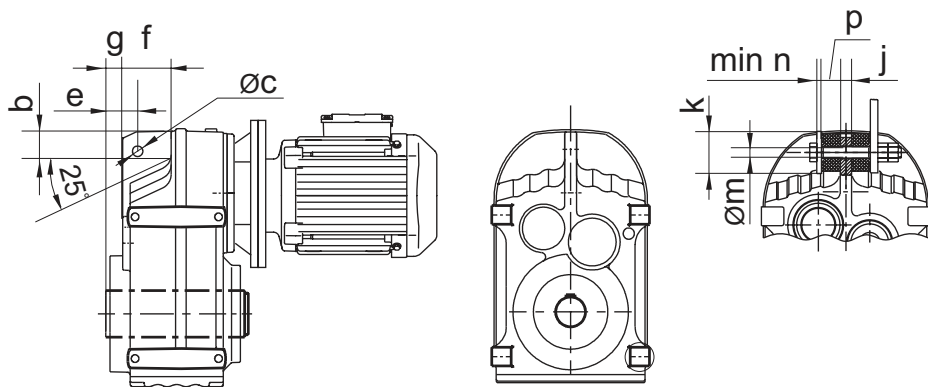
F127



F157



РАЗМЕРЫ КРЕПЕЖНОГО УША НА КОРПУСЕ РЕДУКТОРА



Габарит редуктора	b	c	e	g	f	k	m	n	p	j
37	30	14	31,5	15	46	40	12,5	5	20	12
47	22	14	32	12	64	40	12,5	5	20	12
57	31	14	40,5	20	60	40	12,5	5	20	14
67	40	14	41	21	65	40	12,5	5	20	16
77	49	22	50	28	69	60	21	10	30	20
87	57	22	62	32	79	60	21	10	30	26
97	88	26	70	34	104	80	25	12	40	30
107	108	26	88	57	100	80	25	12	40	36
127	138	33	110	66	125	100	32	15	60	40
157	170	33	150	98	140	120	32	15	60	45

