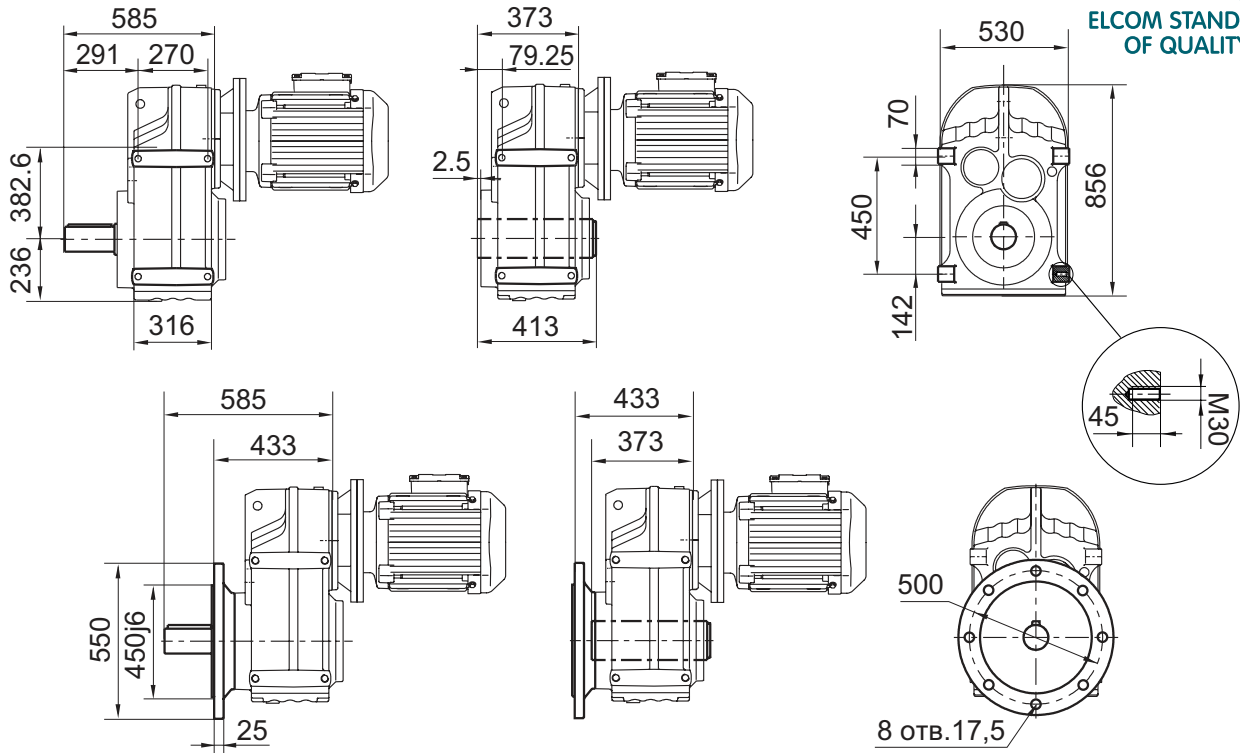
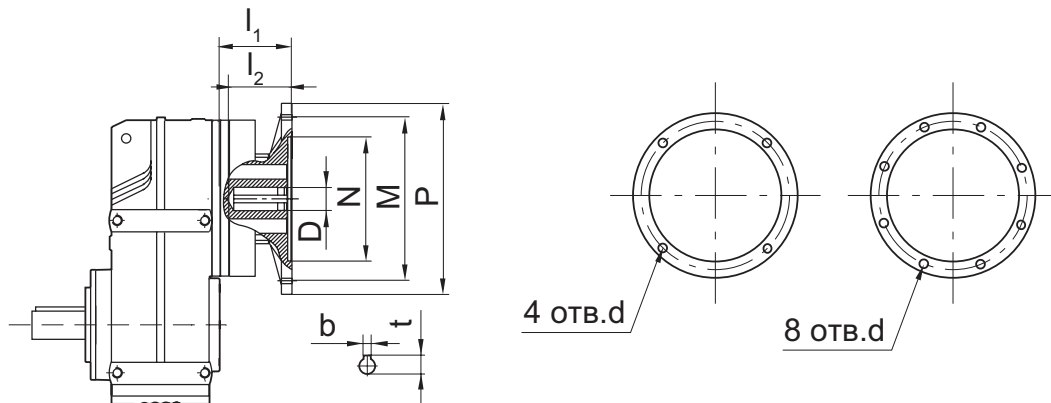


Габаритно-присоединительные размеры Плоско-цилиндрический мотор-редуктор серии FA127/G

ESQ[®]
ELCOM STANDARD
OF QUALITY

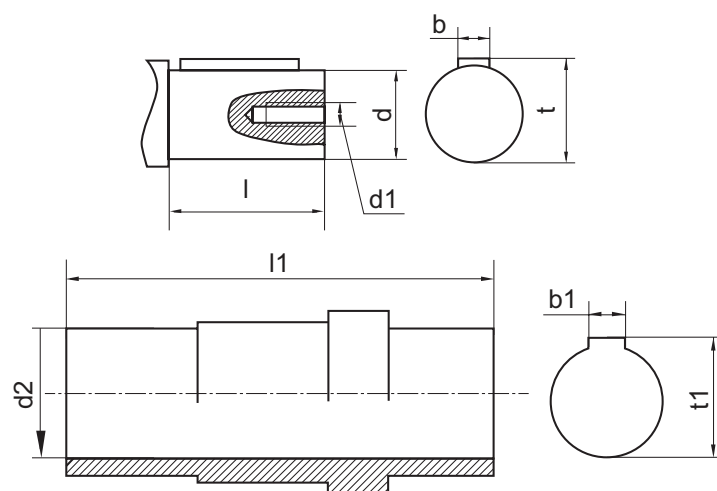


Размеры присоединительных фланцев под двигатель



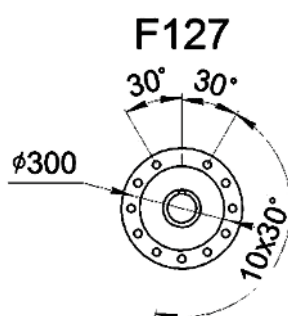
Габарит	РАМ (*может выступать за габарит редуктора)	N	M	P	D	l ₁	l ₂	t	b	4 отв. d	8 отв. d
127	132B5	230	265	300	38	92	80	41,3	10	M12	-
	160B5	250	300	350	42	124		45,3	12	M16	-
	180B5				48			51,8	14		
	200B5	300	350	400	55	144	140	59,3	16	-	M16
	225B5	350	400	450	60	159		64,4	18		
	250B5	450	500	550	65	336		69,4			
280B5	75				79,9		20				

Размеры выходного вала

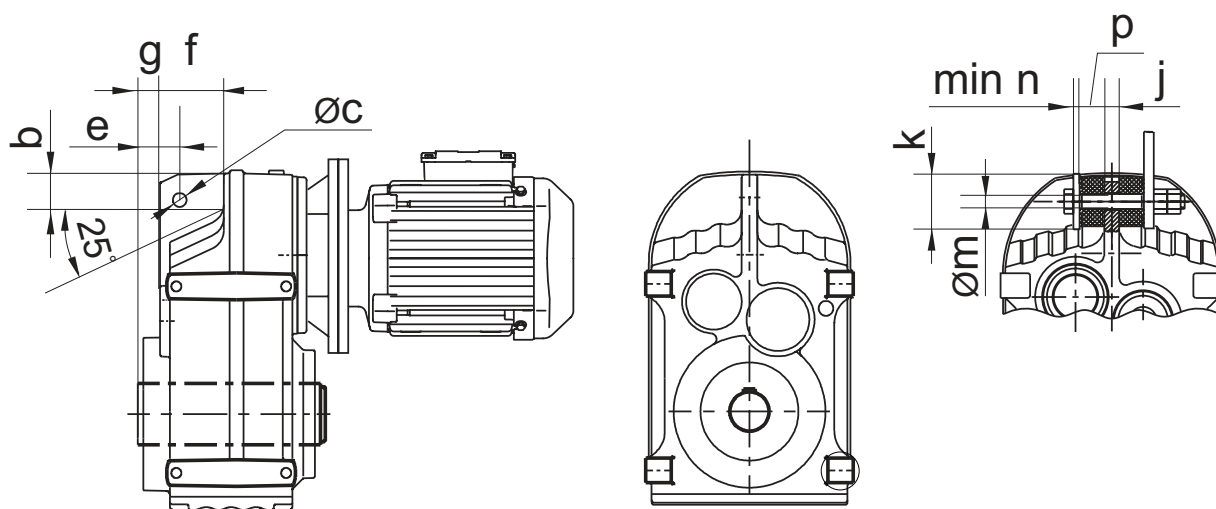


Габарит редуктора	l	d	d1	b	t	l1	d2	b1	t1
127	210	110k6	M24	28	116	373	100H7	28	106,4

Размеры крепежных отверстий на выходном валу редукторов



Размеры крепежного уха на корпусе редуктора



Габарит редуктора	b	c	e	g	f	k	m	n	P	j
127	138	33	110	66	125	100	32	15	60	40