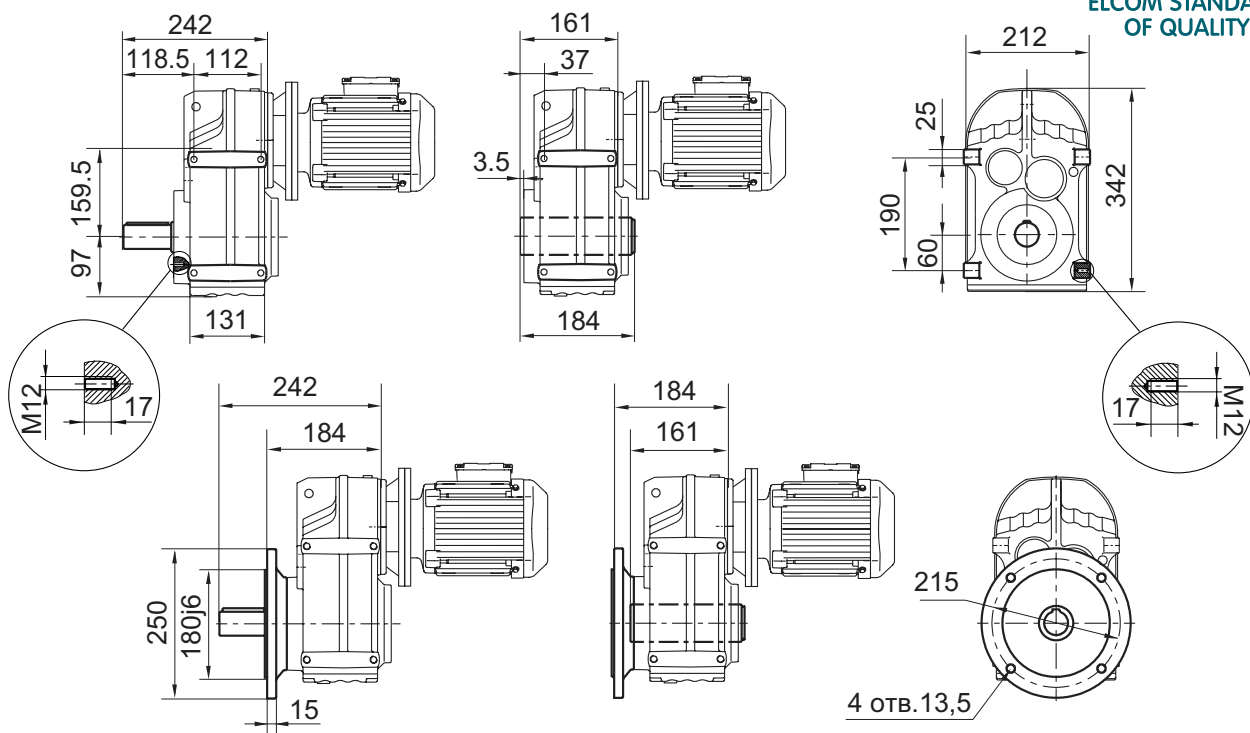
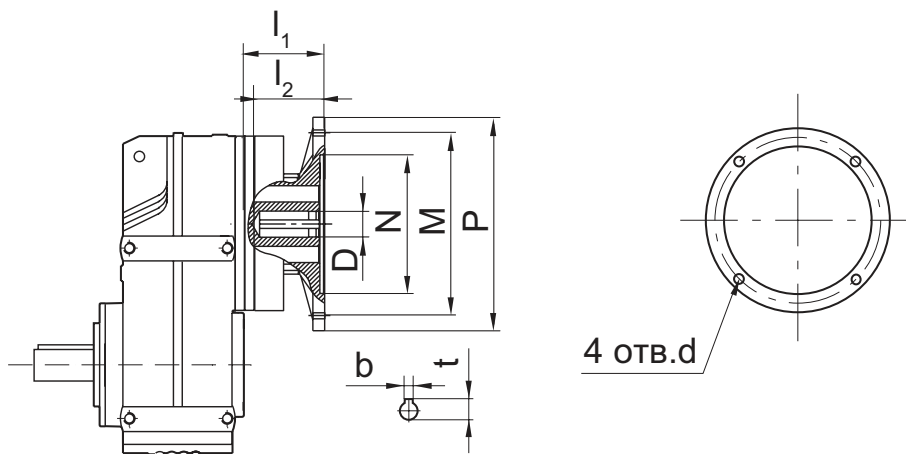


Габаритно-присоединительные размеры Плоско-цилиндрический мотор-редуктор серии FA67/G

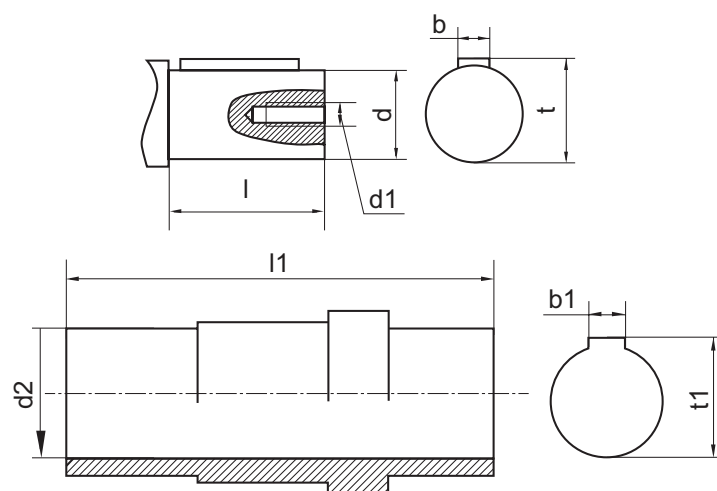


Размеры присоединительных фланцев под двигатель



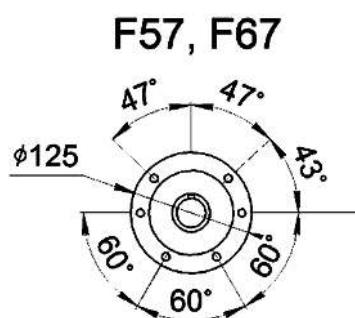
Габарит	РАМ (*может выступать за габарит редуктора)	N	M	P	D	l_1	l_2	t	b	4 отв. d
67	63B5	95	115	140	11	50	23	12,8	4	M8
	71B5	110	130	160	14	54	30	16,3	5	
	80B5	130	165	200	19	69	40	21,8	6	M10
	90B5				24			27,3	8	
	100B5* 112B5*	180	215	250	28	81	60	31,3	8	M12

Размеры выходного вала

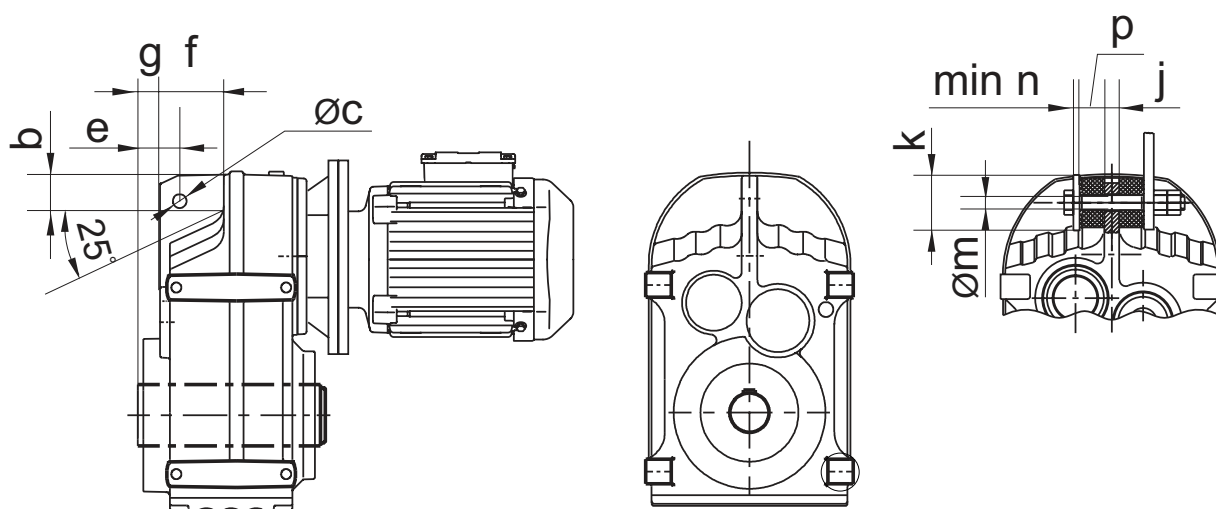


Габарит редуктора	l	d	d1	b	t	l1	d2	b1	t1
67	80	40k6	M16	12	43	156	40H7	12	43,3

Размеры крепежных отверстий на выходном валу редукторов



Размеры крепежного уха на корпусе редуктора



Габарит редуктора	b	c	e	g	f	k	m	n	P	j
67	40	14	41	21	65	40	12,5	5	20	16