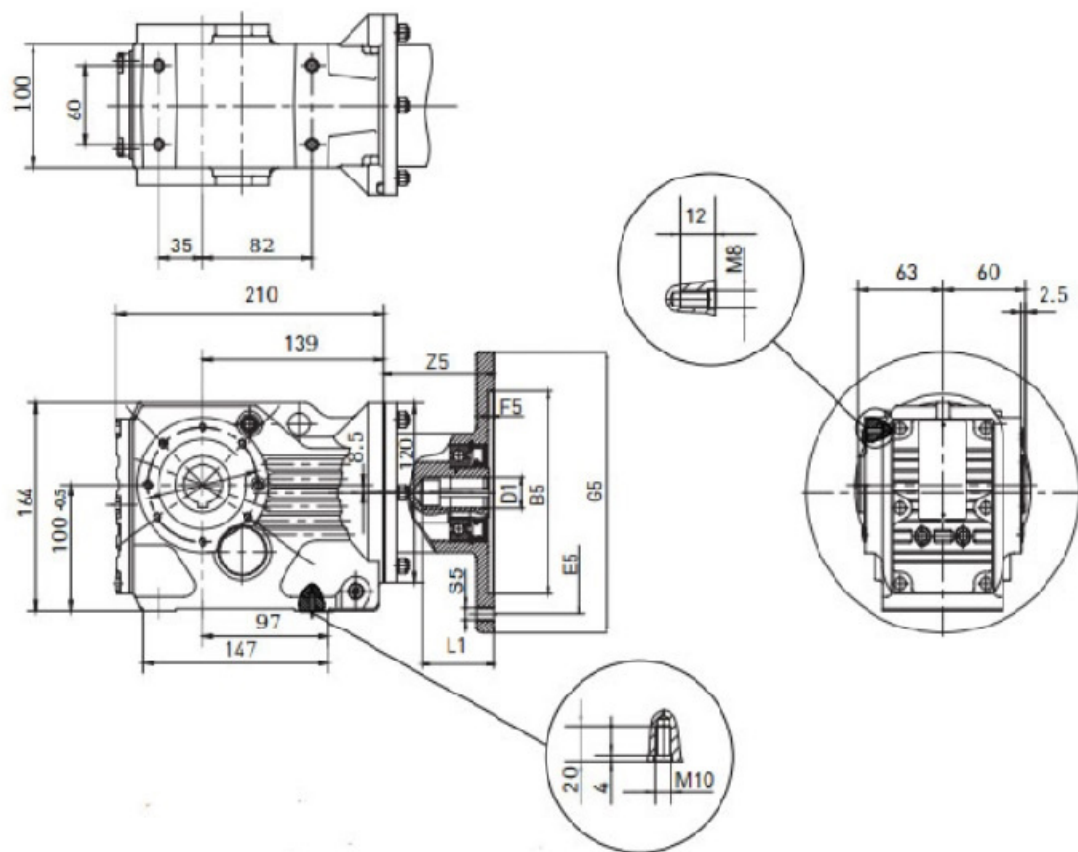


Конический редуктор КА37



Размеры входного фланца для присоединения двигателя

Габарит	РАМ IEC	D1	B5	E5	G5	Z5	L1	F5	S5
КА37	63	11	95	115	140	72	23	3.5	M8
	71	14	110	130	160	72	30	3.5	M8
	80	19	130	165	200	106	40	4.5	M10
	90	24	130	165	200	106	50	4.5	M10